

■ Seria MM - Elemente de contact



MM216376



MM216378



MM216380

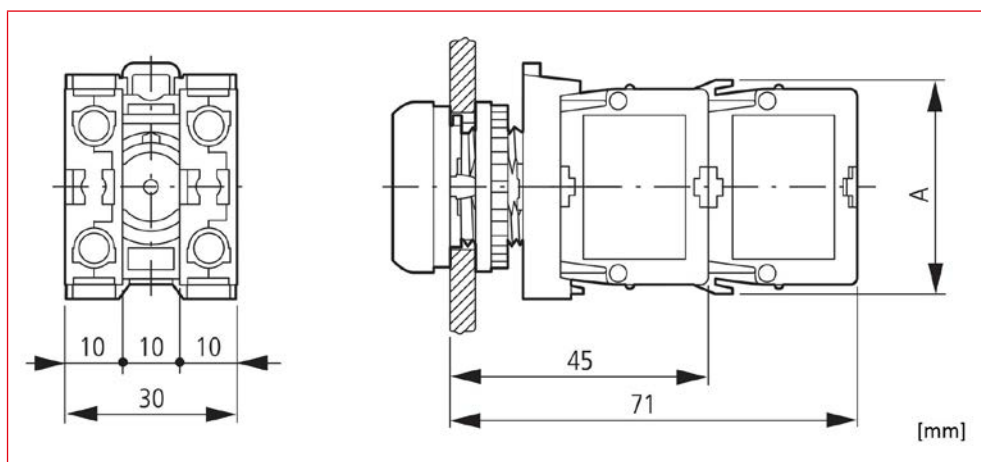


MM216382

■ Schrack-Info

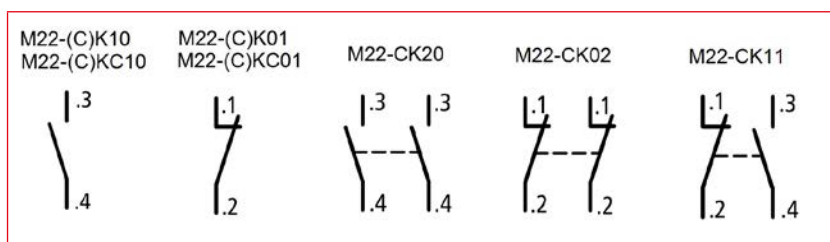
- Cleme cu strângere elastică (CC=cage clamp), sau cleme cu șurub
- Capacitate de comutație
 AC15/24 ... 230V 6A
 AC15 / 400V 3A
 DC13 / 24V 3A
 DC13 / 220V 0,3A

■ Buton cu M22-(C)K...



	M22-K	M22-CK
A	37,2	39

■ Schemă de conexiuni



■ Seria MM - Elemente de contact

DESCRIERE	TIP	STOC	STORE	COD COMANDĂ
Variantă cu fixare frontală pe elementul de cuplare				
Contact ND frontal, cu cleme cu șurub	M22-K10			MM216376
Contact NÎ frontal, cu cleme cu șurub	M22-K01			MM216378
Contact ND frontal, cu clemă elastică	M22-CK10			MM216384
Contact NÎ frontal, cu clemă elastică	M22-CK01			MM216385
Variantă cu fixare frontală pe elementul de cuplare - contacte duble cu cleme elastice				
Bloc contacte 2xND cu cleme elastice	M22-CK20			MM107898
Bloc contacte 2xNÎ, cu cleme elastice	M22-CK02			MM107899
Bloc contacte 1ND+1NÎ, cu cleme elastice	M22-CK11			MM107940
Variantă cu fixare pe spate pentru montaj în carcase sau pe braț telescopic				
Contact ND, fixare spate, cu clemă cu șurub	M22-KC10			MM216380
Contact NÎ, fixare spate, cu clemă cu șurub	M22-KC01			MM216382
Contact ND, fixare spate, cu clemă elastică	M22-CKC10			MM216386
Contact NÎ, fixare spate, cu clemă elastică	M22-CKC01			MM216387