

■ Seria MM - Butoane pentru oprire de urgență cu reținere, D38mm

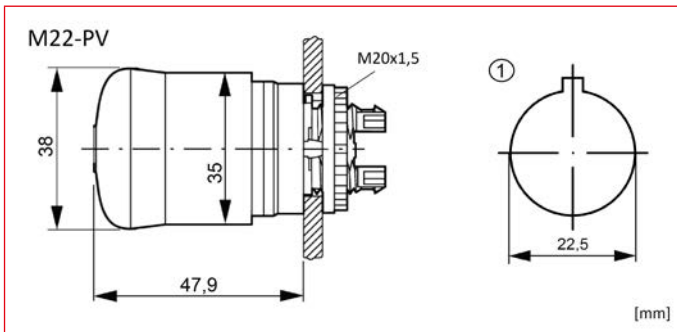


MM216876

■ Schrack-Info

- Grad de protecție: IP67, 69K
- Diametrul 38mm
- Inclusiv piuliță randalinată M20x1,5
- Elementul de cuplare se comandă separat
- Revenire prin tragere sau prin rotire

■ Dimensiuni



1) Cote perforații

DESCRIERE	TIP	STOC	STORE	COD COMANDĂ
Revenire prin tragere				
Buton OPRIRE DE URGENȚĂ, revenire prin tragere	M22-PV			MM216876
Revenire prin rotire				
Buton OPRIRE DE URGENȚĂ, revenire prin rotire	M22-PVT			MM263467

■ Seria MM - Elemente de cuplare



MM216374

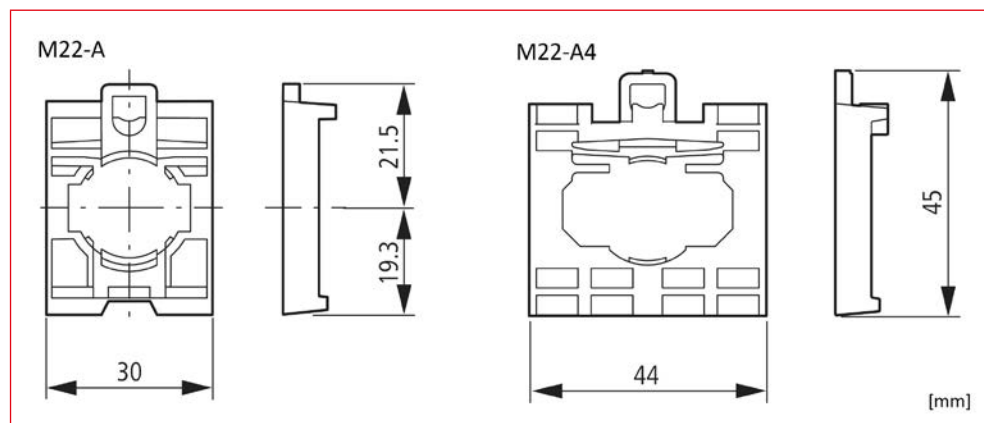


MM279437

■ Schrack-Info

Element de cuplare frontală pentru elemente de contact și LED-uri
 Elementul de cuplare este necesar pentru fiecare aparat de comandă și semnalizare compus. Se pot monta până la 6 contacte sau un LED plus maxim 4 contacte.

■ Dimensiuni



DESCRIERE	TIP	STOC	STORE	COD COMANDĂ
Adaptor fixare (frontal)	M22-A			MM216374
Adaptor fixare (frontal) 4 locașuri de montaj	M22-A4			MM279437

■ Seria MM - Elemente de contact



MM216376



MM216378



MM216380

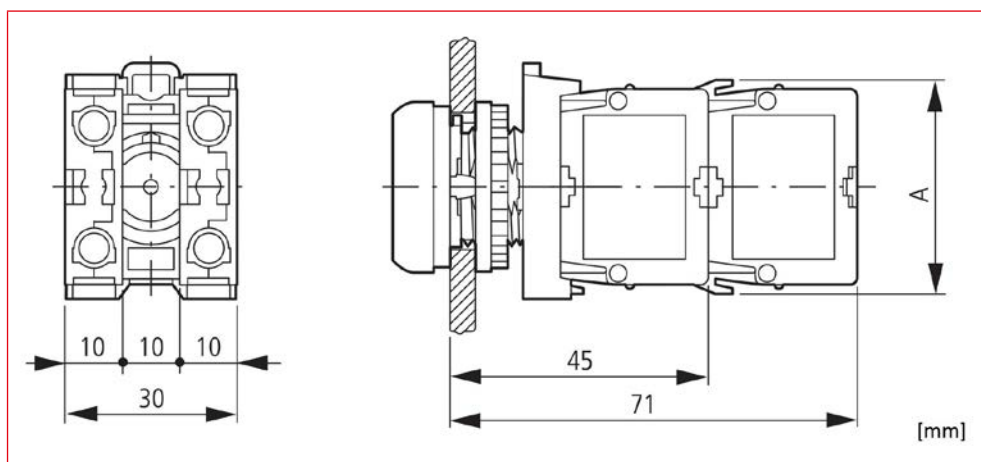


MM216382

■ Schrack-Info

- Cleme cu strângere elastică (CC=cage clamp), sau cleme cu șurub
- Capacitate de comutație
 AC15/24 ... 230V 6A
 AC15 / 400V 3A
 DC13 / 24V 3A
 DC13 / 220V 0,3A

■ Buton cu M22-(C)K...



	M22-K	M22-CK
A	37,2	39

■ Schemă de conexiuni

