

Contoare digitale de energie activă, seria MIZ, calibrare individuală MID la cerere



MGMIZ132

Schrack-Info

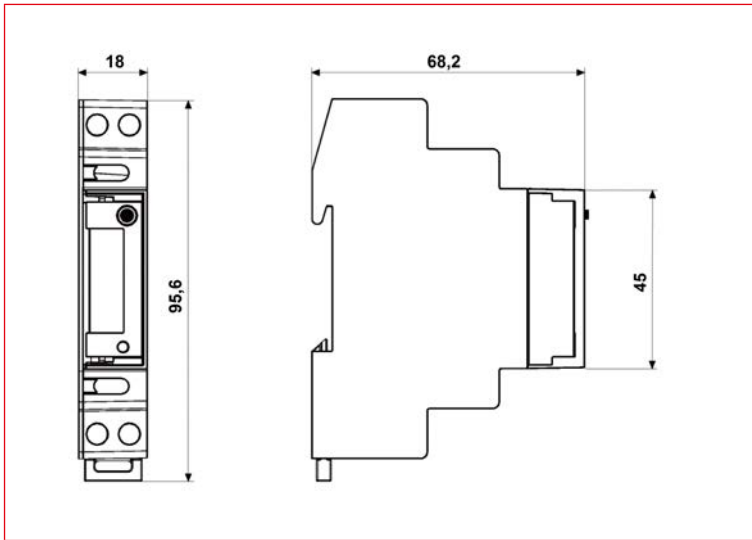
- Afișaj LCD
- Măsurare a valorilor instantanee
- Afișare ciclică
- Cu ieșire în impuls
- Adecvate pentru scopuri de tarificare, având certificarea CE de tip, conform Directivei 2004/22/EG (MID)
- Afișaj iluminat opțional și interfață M-Bus (MGMIZ632)

Date tehnice

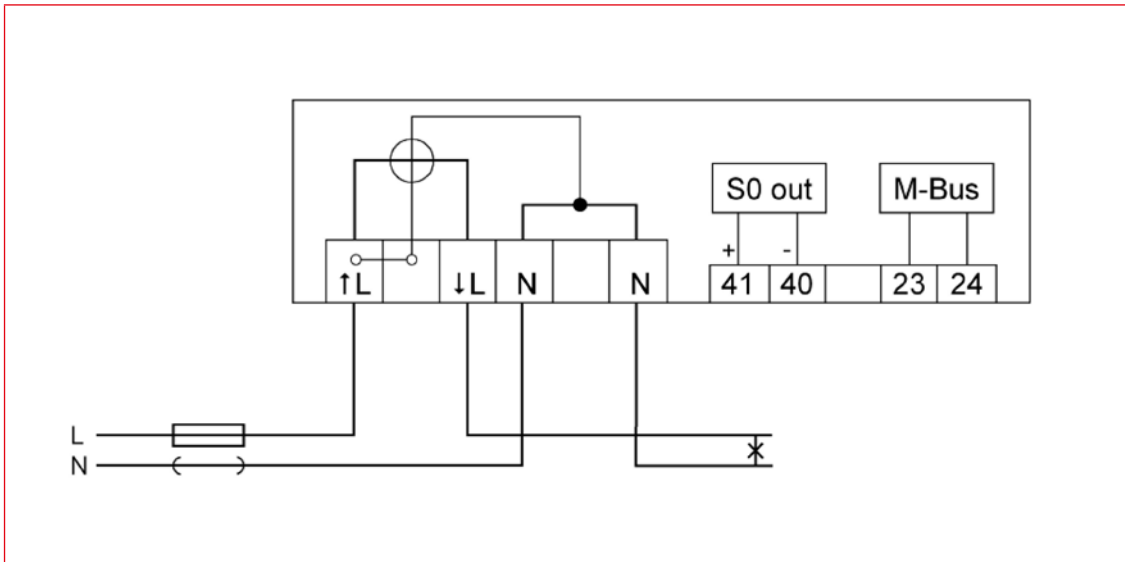
Tensiune:	Două conductoare 1x230V
Curent:	0,25-5(32) A
Curent de pornire (sensibilitate):	20 mA
Frecvență:	50 Hz
Clasă de precizie (energie activă):	Cl. B conform EN 50470-1, -3
Modul de măsurare (energie activă):	+A
Constantă impuls:	LED: 5 000 Imp./kWh Ieșire: 1 000 Imp./kWh
Registre de contorizare:	1 registru de tarificare
Arhivarea datelor:	În FLASH/EEPROM, minim 20 de ani fără tensiune
Afișare:	Ecran LCD numărul de caractere: 6 5 întregi, 1 zecimală dimensiuni caracter: aproximativ 2,7 x 6,25 (l x h) mm afișarea valorilor momentane: derulare
Acționarea tastei mecanice (MGMIZ632)	Pentru afișare mărimi măsurate
Interfețe de date:	număr : 1 Ieșire SO: maximum 27 V c.c., 27mA (pasiv) durată impuls: 50ms
Alimentarea cu energie:	Din circuitul de tensiune, consum propriu < 0,4 W
Caracteristici de CEM:	rigiditate dielectrică: izolație 4 kV c.a., 50 Hz, 1 min impuls de tensiune: EMV: 4 kV, impuls 1,2/50 μs, 2Ω impuls de tensiune: ISO: 6 kV, impuls 1,2/50 μs, 500Ω stabilitate la câmpuri HF: 10 V/m (sub sarcină)
Domeniul de temperatură:	funcționare: -25°C...+55°C limită: -40°C...+70°C depozitare: -40°C...+70°C
Umiditate relativă:	95%, fără condens conform CEI 62052-11, EN 50470-1 și CEI 60068-2-30
Carcasă:	dimensiuni: DIN 43880 (1 UH lățime = 18 mm) clasa de protecție: 2 gradul de protecție: carcasă, terminale: IP20 material: policarbonat armat cu fibră de sticlă comportare la foc: conform CEI 62052-11 Greutate: aproximativ 67,5g
Secțiuni conectabile:	curent fază/nul de lucru: maximum 6mm ² ; circuite auxiliare: maximum 2,5mm ² ;
Caracteristici (MGMIZ132):	ieșire în impuls valori instantanee
Caracteristici (MGMIZ632):	ieșire în impuls valori instantanee interfață M-Bus tastă de operare afișaj iluminat

Contoare digitale de energie activă, seria MIZ, calibrare individuală MID la cerere

Desen dimensional



Schemă de conexiuni



DESCRIERE	STOC	STORE	COD COMANDĂ
Interfață S0 Contor monofazat 32 A, măsură directă, MID, cu interfață în impuls			MGMIZ132
Interfață M-Bus Contor monofazat 32 A, măsură directă, MID, cu interfață M-Bus			MGMIZ632