

Contoare digitale de energie, seria DIZ, calibrare individuală MID la cerere



MGDIZ080

Schrack-Info

- Pentru utilizări industriale și scopuri de tarificare
- Formă constructivă compactă (6 UH)
- Montaj pe șine DIN conform IEC 60715
- Generator de impulsuri SO
- Afișaj LCD mare, iluminat
- Măsurare a valorilor instantanee
- Cu certificare CE de tip, conform Directivei 2004/22/EG (MID)2004/22/EG (MID = Measuring Instrument Directive)
- Opțional cu interfață M-Bus

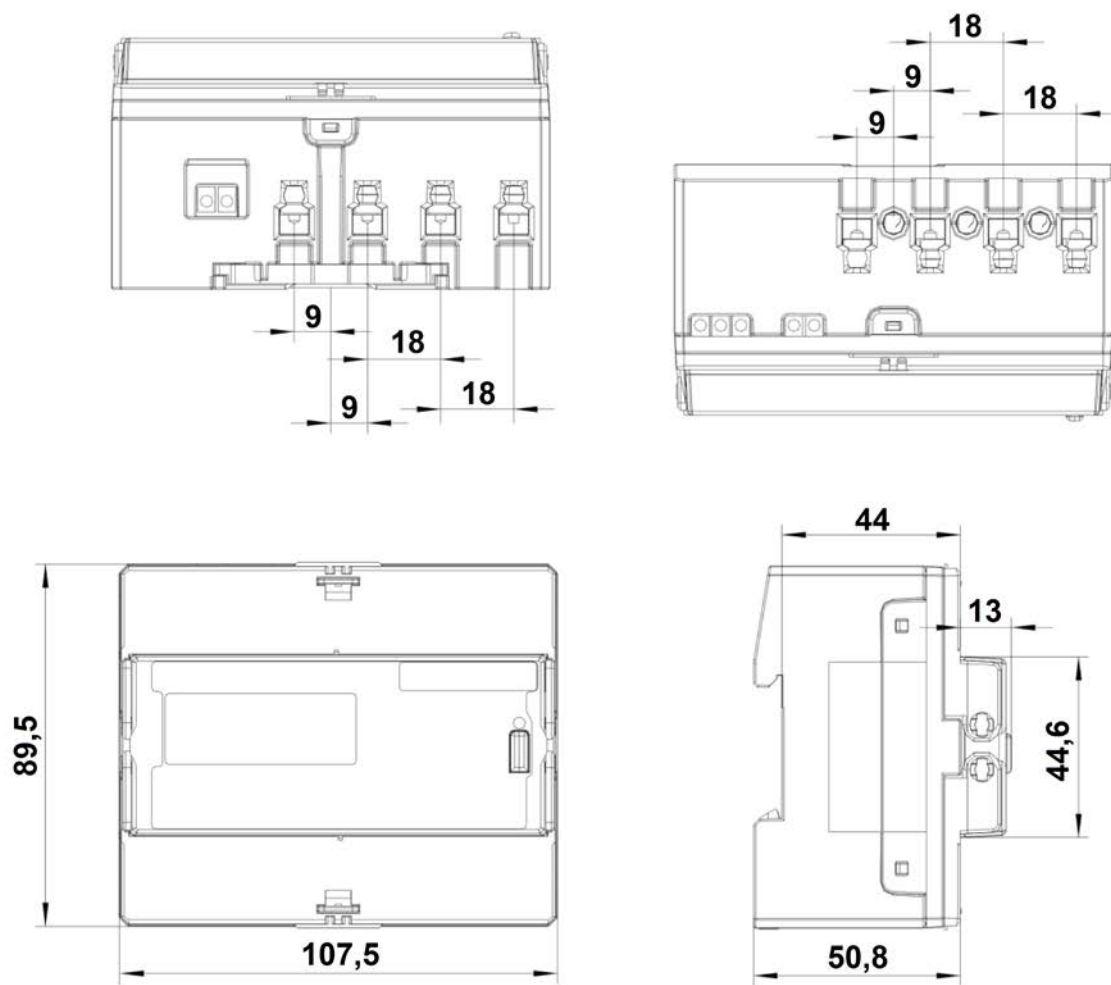
Date tehnice

Tensiune:	4 conductoare: 3x230/400V c.a.
Curent - contor conectat direct:	0,25 - 80A
Curent - contor conectat indirect:	5A
Curent nominal - contor conectat direct:	0,25 - 5 (80)A
Curent nominal - contor conectat indirect:	5 (6)A
Frecvență:	50 Hz
Clasă de precizie (energie activă):	Cl. B conform EN 50470-1, -3
Modul de măsurare (energie activă):	+ A (cu blocaj la mersul înapoi)
Constantă impuls:	LED - contor conectat direct: 1000 Imp./kWh
	LED - contor conectat indirect: 100-1000 Imp./kWh
	leșire - contor conectat direct: 10 - 1000 Imp./kWh
	leșire - contor conectat indirect: 100 - 100000 Imp./kWh
Registre de contorizare:	durată impuls: 30, 50 sau 100ms
	maxim 2 registre de tarificare opțional)
	Intrări de comandă pentru: 1 (opțional) comutare tarif (opțional): 230V c.a.
Arhivarea datelor:	În FLASH/EEPROM, minim 20 de ani fără tensiune
Display:	Ecran LCD iluminat
	numărul de caractere: 8
	4-8 întregi, 0-4 zecimale
leșire:	dimensiuni caracter: aproximativ 6,8 x 3,4 (l x l) mm
	1 ieșire impuls SO
	maximum 27 V c.c., 27mA (pasiv) durată impuls: 30, 50 sau 100ms
Alimentarea cu energie:	sursă de alimentare în comutație 3 faze din tensiunea de măsură
Consum propriu pe fază:	Circuitul de tensiune: < 2 VA / < 2 W Circuitul de curent - contor conectat direct: < 2,5 VA Circuitul de curent - contor conectat indirect: < 0,5 VA
Caracteristici de CEM:	rigiditate dielectrică: izolație 4 kV c.a., 50 Hz, 1 min
	impuls de tensiune: EMV: 4 kV, impuls 1,2/50 μs, 2Ω
	impuls de tensiune: ISO: 6 kV, impuls 1,2/50 μs, 500Ω
Domeniul de temperatură:	stabilitate la campuri HF: 10 V/m (sub sarcină)
	funcționare: -25°C...+55°C limită: -40°C...+70°C
Umiditate relativă:	95%, fără condens conform CEI 62052-11, EN 50470-1 și CEI 60068-2-30
Carcasă:	dimensiuni: 6 UH = 107,5 x 89,5 x 64,0 (l x l x A) mm
	clasa de protecție: II
	gradul de protecție: carcasă, terminale: IP20
	material: policarbonat armat cu fibră de sticlă comportare la foc: conform CEI 62052-11
Greutate:	aproximativ 450 g
Secțiuni conectabile:	curent fază/nul de lucru - contor conectat direct:: maximum 25mm <sup>2</sup> ;
	curent fază/nul de lucru - contor conectat indirect:: maximum 4mm <sup>2</sup> ;
	tensiune circuite auxiliare: maximum 2,5mm <sup>2</sup> ;
Caracteristici:	măsurarea valorilor instantanee: putere, tensiune, curent tastă pentru iluminat, valori instantanee și programare
Opțiuni:	2 tarife, conexiune M-Bus

# Contoare de energie

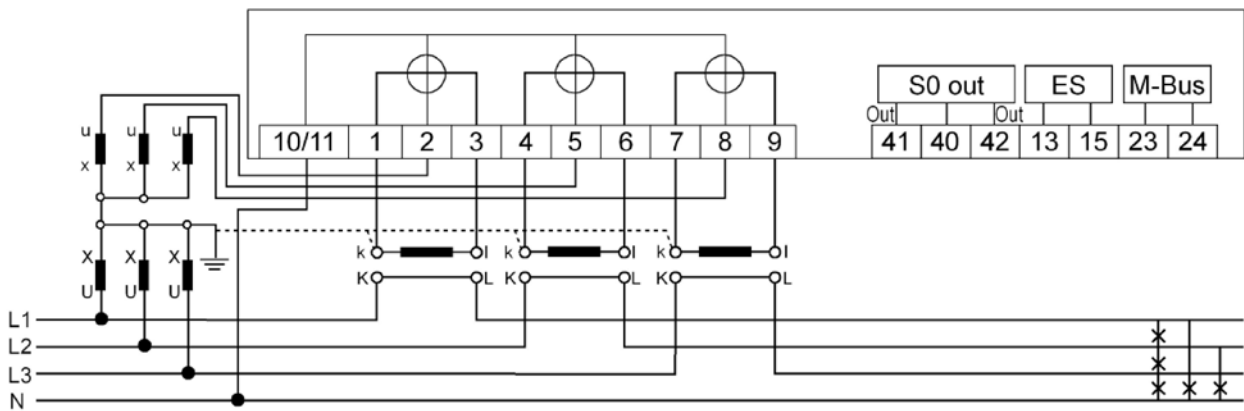
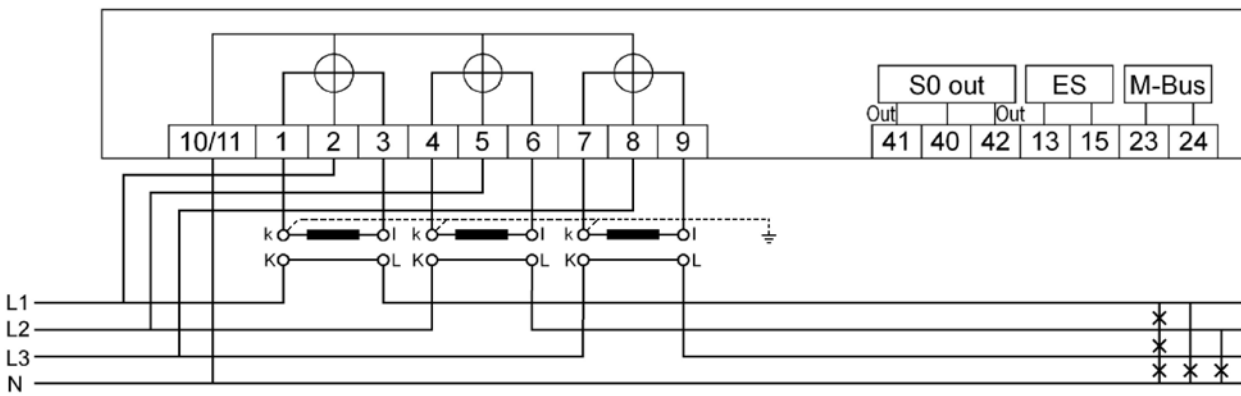
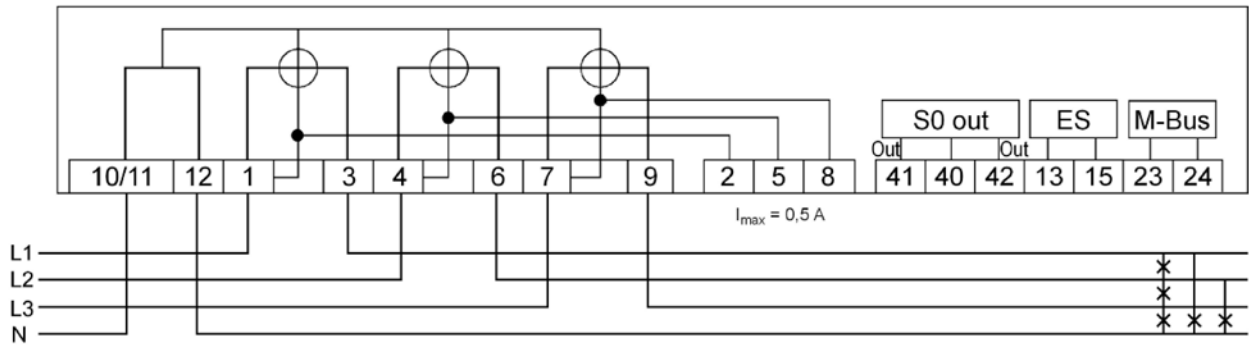
▀ Contoare digitale de energie, seria DIZ, calibrare individuală MID la cerere

▀ Desen dimensional










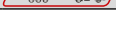





Contoare digitale de energie, seria DIZ, calibrare individuală MID la cerere

MGDIZ Schemă de conexiuni



## Contoare digitale de energie, seria DIZ, calibrare individuală MID la cerere

DESCRIERE	STOC	STORE	COD COMANDĂ
<b>Interfață S0</b>			
Contor digital de kWh 3f, 80A direct, 1 tarif			<b>MGDIZ080</b>
Contor digital de kWh 3f, 80A direct, 2 tarife			<b>MGDIZ080-Z</b>
Contor digital de kWh 3f, X/5A (6A), 1 tarif			<b>MGDIZ006</b>
Contor digital de kWh 3f, X/5A(6A), 2 tarife			<b>MGDIZ006-Z</b>
<b>Interfață M-Bus</b>			
Contor digital de kWh 3f, 80A direct, 1 tarif, M-Bus			<b>MGDIZ380</b>
Contor digital de kWh 3f, 80A direct, 2 tarife, M-Bus			<b>MGDIZ380-Z</b>
Contor digital de kWh 3f, X/5A(6A), 1 tarif, M-Bus			<b>MGDIZ306</b>
Contor digital de kWh 3f, X/5A(6A), 2 tarife, M-Bus			<b>MGDIZ306-Z</b>
<b>Interfață MODBUS</b>			
Contor digital de kWh 3f, X/5A(6A), 1 tarif, cu comunicație Modbus			<b>MGDIZ406</b>
Contor digital de kWh 3f, X/5A(6A), 2 tarife, cu comunicație Modbus			MGDIZ406-Z
Contor digital de kWh 3f, 80A direct, 1 tarif, cu comunicație Modbus			<b>MGDIZ480</b>
Contor digital de kWh 3f, 80A direct, 2 tarife, cu comunicație Modbus			MGDIZ480-Z
<b>Contoare digitale pentru energie activă și reactivă</b>			
Contor digital 5A (6A) pt. trafo de curent, MID, 1 tarif, pentru energie activă și reactivă			MGDIZ506
Contor digital 80A direct, MID, 1 tarif, pentru energie activă și reactivă			MGDIZ580
<b>Cu regiștri pentru consum și livrare de energie activă</b>			
Contor digital 5A (6A) pt. traf de curent, MID, 1 tarif pt. aplicații fotovoltaice			MGDIZ806
Contor digital 80A direct, MID, 1 tarif, pt. aplicații fotovoltaice			<b>MGDIZ880</b>