

Transformatoare de curent pentru bare de 40 x 10mm



MG955080-A

Schrack-Info

- Transformatoare de curent monofazate 5A
- Pentru cabluri cu diametrul până la 26mm și bare din cupru de până la 30 x 15mm sau 40 x 10mm
- Curenți primari 250 ... 800A

Date tehnice

<b>Standarde de referință:</b>	EN60044-1
<b>Specificații:</b>	
Curent nominal în circuitul primar I <sub>pr</sub> :	250A, 400A, 500A, 600A, 800A
Frecvența nominală:	50Hz
Domeniul de frecvență:	47 - 63Hz
Curentul nominal termic în regim continuu conform EN60044-1 (I <sub>cth</sub> ):	
Curentul nominal termic de scurtă durată I <sub>th</sub> :	< 60I <sub>pr</sub>
Curentul nominal dinamic I <sub>dyn</sub> :	2,5I <sub>th</sub>
Factorul de securitate pentru aparat (FS):	≤ 5
Curentul nominal în circuitul secundar I <sub>sr</sub> :	5A
Consum propriu:	3...12 VA (conform tabel)
Clasele de precizie:	0,5 - 1 (conform tabel)
Putere max. disipată	
pentru dimensionarea termică a tablourilor:	≤ 11,5 W la I <sub>cth</sub>
Temperatura maxim admisibilă pentru cablu sau bară:	125°C
<b>Cerințe de izolație</b>	
Transformator uscat, izolație în aer	
Cea mai mare tensiune pentru echipament Um:	0,72 kV r.m.s.
Nivelul de izolație nominal:	3 kV r.m.s. 50Hz/1 min
Clasa de izolație (EN60044-1):	B
<b>Condiții de mediu</b>	
Instalație ne-expusă (EN60044-1)	
Temperatura nominală:	23°C ± 1°C
Domeniu de temperatură:	- 25...50°C
Temperatura medie zilnică:	≤ 30°C
Limita intervalului de temperatură pentru depozitare:	- 40...85°C
Umiditatea relativă a aerului:	≤ 85% (Adecvat pentru climat tropical)

Erori la curenți de sarcină

Clasa de precizie	± Procentajul erorilor de curent în raport cu curentul nominal este arătat mai jos			
	5% I <sub>n</sub>	20% I <sub>n</sub>	100% I <sub>n</sub>	120% I <sub>n</sub>
0,5	1,5	0,75	0,5	0,5
1	3	1,5	1	1

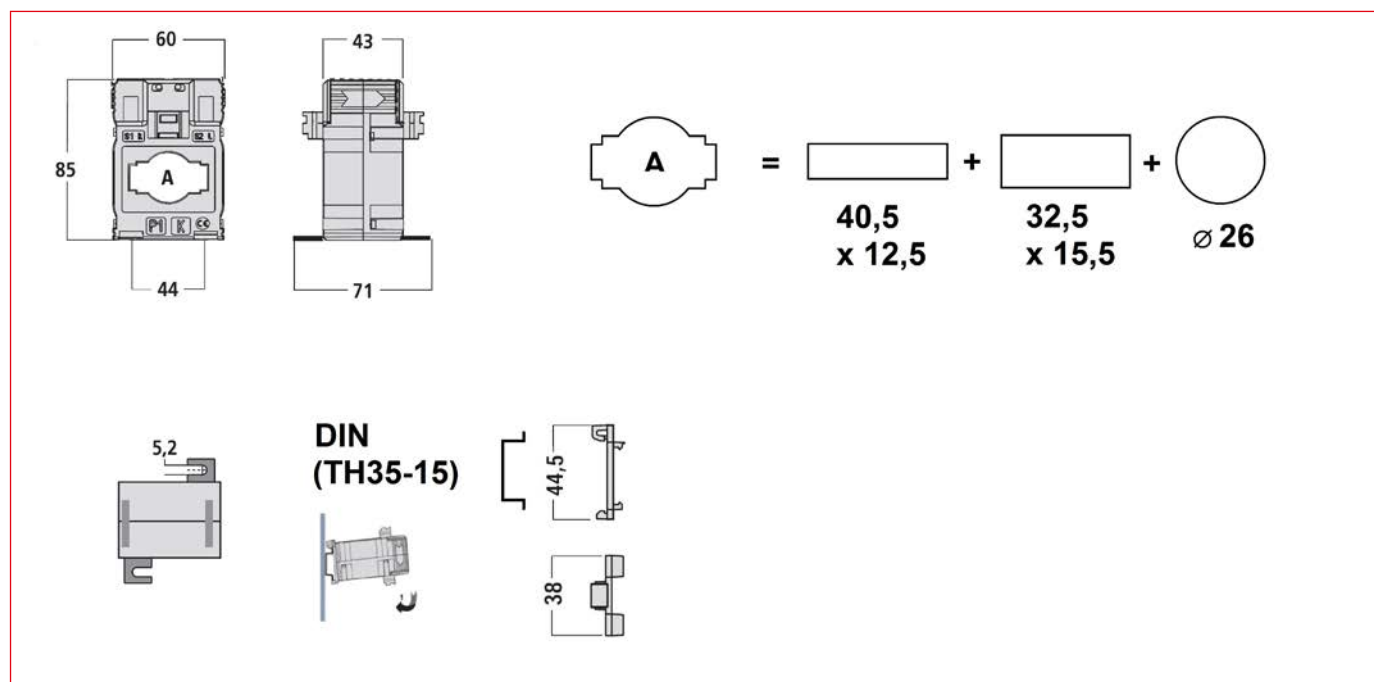
Sarcină nominală

Tip:	Clasă 0,5	Clasă 1
250/5A	3VA	4VA
300/5A	4VA	6VA
400/5A	6VA	8VA
500/5A	6VA	8VA
600/5A	6VA	8VA
800/5A	10VA	12VA

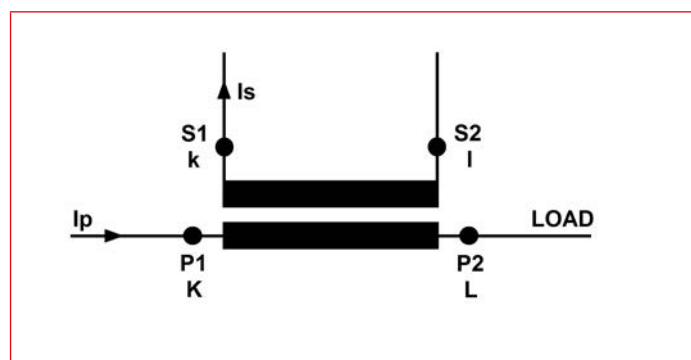
# Transformatoare de curent

## Transformatoare de curent pentru bare de 40 x 10mm

### Desen dimensional



### Schemă de conexiuni



### Date tehnice

Carcasă:	
Materialul carcasei:	policarbonat cu autostingere
Gradul de protecție (EN60529):	IP20
Fixare:	montaj cu șurub pe perete, opțional montaj pe șină DIN 35 mm (EN50022).
Tipul șinei DIN:	TH35-15 (EN60715)
Greutate:	300 grame

Conectare:	
Înfășurarea primară:	cablaj continuu, conductor sau bară
Cuplul pentru montarea pe bară:	0,2 Nm
Înfășurarea secundară:	Terminale cu șurub 6 mm <sup>2</sup> ;; Terminale Faston 4,8 x 0,8
Notăția terminalelor:	Înfășurarea primară P1 (K) – P2 (L) Înfășurarea secundară s1 (k) – s2 (l)

DESCRIERE	STOC	STORE	COD COMANDĂ
250/5A			<b>MG955025-A</b>
400/5A			<b>MG955040-A</b>
500/5A			<b>MG955050-A</b>
600/5A			<b>MG955060-A</b>
800/5A			<b>MG955080-A</b>