

## Transformatoare de curent pentru cabluri de Ø21 mm



MG952025-A

### Schrack-Info

- Transformatoare de curent monofazate 5A
- Adecvate pentru cabluri cu diametrul de max. 21 mm
- Curenți primari 40 ... 250A

### Date tehnice

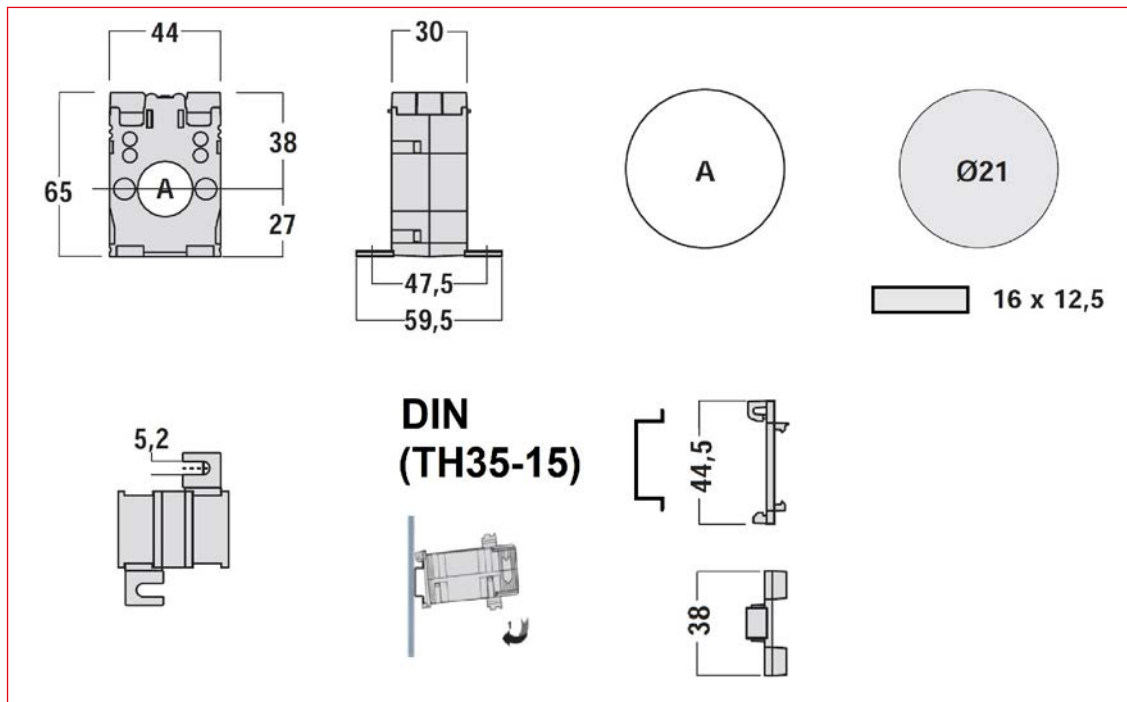
<b>Standarde de referință:</b>	EN60044-1, BS3938, BS7626	
<b>Electrice:</b>	Curentul nominal în circuitul primar :	40A, 50A, 60A, 80A, 100A, 150, 200A, 250A
	Curentul nominal în circuitul secundar :	5A
<b>Carcasă:</b>	Materialul carcasei:	policarbonat cu autostingere clasificare V0 conform UL-94
	Gradul de protecție (EN60529):	IP20
	Fixare:	montaj cu șurub pe perete Optional: montaj pe șină DIN 35 mm (EN50022)
	Greutate:	180 grame
<b>Conectare:</b>	Înfășurarea secundară:	terminale cu șurub max. 2 conductoare separate de 2,5 mm <sup>2</sup>

### Sarcină nominală

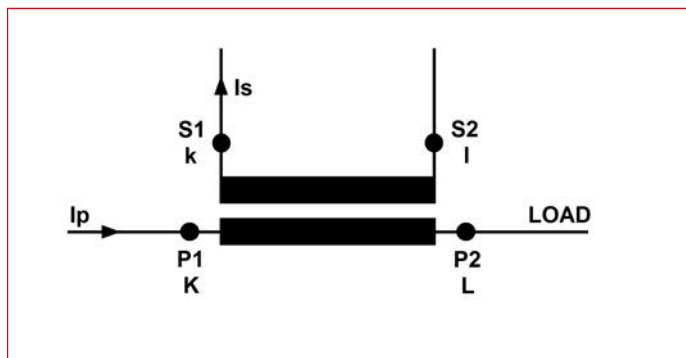
Tip:	Clasa 0,5	Clasa 1	Clasa 3
40/5A			1VA
50/5A		1VA	1,5VA
60/5A		1VA	2VA
80/5A		1,5VA	2,5VA
100/5A	1,5VA	2,5VA	
150/5A	3VA	4VA	
200/5A	4VA	5,5VA	
250/5A	5VA	6VA	

Transformatoare de curent pentru cabluri de Ø21 mm

Desen dimensional



Schemă de conexiuni



DESCRIERE	STOC	STORE	COD COMANDĂ
40/5A			<b>MG952004-A</b>
50/5A			<b>MG952005-A</b>
60/5A			<b>MG952006-A</b>
80/5A			<b>MG952008-A</b>
100/5A			<b>MG952010-A</b>
150/5A			<b>MG952015-A</b>
200/5A			<b>MG952020-A</b>
250/5A			<b>MG952025-A</b>