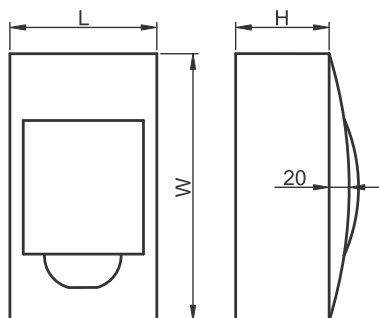




Moduláris lakáelosztók / Modular enclosures Falon kívüli kiselosztók / Wall mounted enclosures

60054 54 modulós műanyag lakáelosztók átlátszó ajtóval /
54 modular plastic enclosures with transparent door

IP40



- Egy nulla sítet tartalmaz
- Érintésvédelmi osztály: II.
- Beépíthető készülékek max. szigetelési feszültsége: 660 V, 50 Hz
- Lángállóság: UL94-V0

- With 1pc of neutral terminal
- Protection class: II.
- Max. isolation voltage of built-in appliances: 660 V, 50 Hz
- Flammability: UL94-V0

Típus / Types	H (mm)	W (mm)	L (mm)	Modul szám / No. of modules	Sorok száma / No. of lines
60054	132	600	400	54	3 (3x18)

VILÁGÍTÁS-
TECHNIKA

ENERGIA
ELOSZTÓK

AUTOMATI-
ZÁLÁS

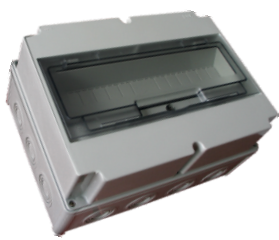
MFKV Falon kívüli műanyag lakáelosztó / Wall mounted plastic enclosure

IP66

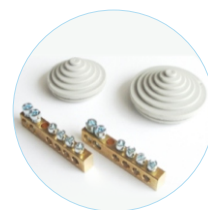
MFKV 10/8



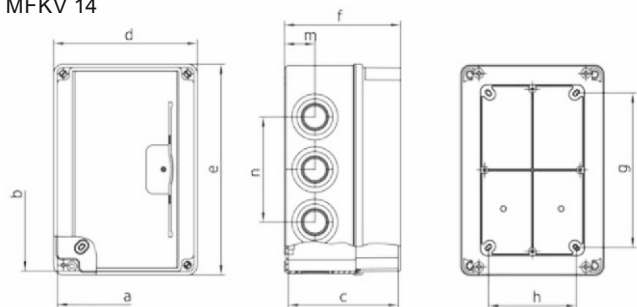
MFKV 14



MFKV 20/16



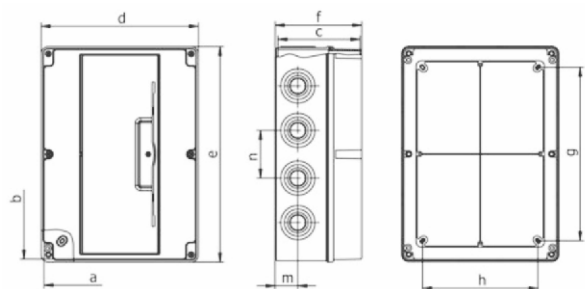
MFKV 14



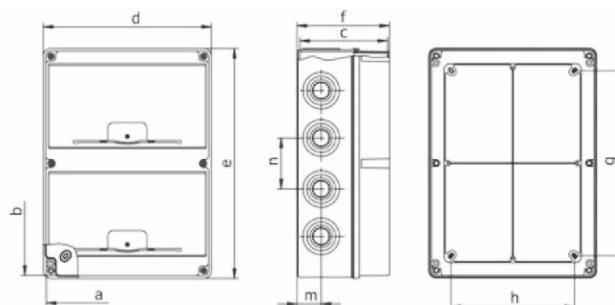
- Anyaga: ABS
- Füstszínű ajtóval
- Az MFKV egy nulla és egy földszintet tartalmaz
- Tartozékok:
 - 1db d=25mm-es gumibevezető
 - 1db d=32mm-es gumibevezető

- Material: ABS
- With smoked doors
- MFKV 14 contains 1 pc of earthing terminal and 1 pc of neutral terminal
- Accessories:
 - 1 pc of d=25mm rubber cable gland
 - 1 pc of d=32mm rubber cable gland

MFKV 10/8



MFKV 20/16



Típus / Types	Modul szám / No. of modules	Sorok száma / No. of lines	a (mm)	b (mm)	c (mm)	d (mm)	e (mm)	f (mm)	g (mm)	h (mm)	m (mm)	n (mm)
MFKV10/8	10	1	140	210	114	149	218	120	160	91	31,5	109
MFKV14	14	1	210	290	140	218	298	146,5	240	160	31,5	66
MFKV20/16	20	2	210	290	114	218	298	120	240	160	31,5	66

ELEKTROMOS
SZEKRENYEK

SZERELÉS-
TECHNIKA

KÁBELEK,
VEZETÉKEK

KAPCSOLÓ-
CSALÁDOK

VILLÁM-
VÉDELEM

SZELLŐZÉS
TECHNIKA

TOVÁBBI
TERMÉKEINK