



JGHEAB METALIC PERFORAT

CARACTERISTICI TEHNICE

Standarde:	■ EN 61537: 2007, IEC 61537: 2007
Tensiune electrică maximă:	■ 132 kV
Frecvență:	■ 50 Hz
Material:	■ Oțel pregalvanizat, grad DX51D+100
Accesorii:	■ Capace, îmbinări, separatoare, șuruburi și piulițe, profile și console

Caracteristici generale

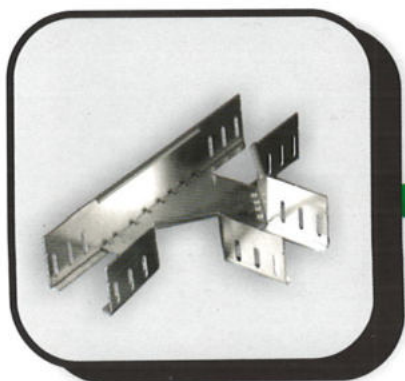
Jgheabul metalic și componentele suplimentare (accesorii și elemente de conectică) sunt produse din oțel pregalvanizat. Sistemele de jgheab metalic pregalvanizate sunt rezistente în mediul intern și, în funcție de condițiile existente și de gradul de expunere a materialului la diferiți agenți chimici corozivi, durata de viață este de minim 10 ani.

Jgheabul metalic și componentele suplimentare (accesorii și elemente de conectică) respectă standardele EN61537 și IEC 61537 și este disponibil în variantele cu înălțimi de 35 și 60 mm și cu lungimea barei de 3000 mm.

Jgheaburile metalice ranforsate sunt realizate din tablă perforată.

Perforațiile permit fixarea suplimentară a conductoarelor din interior și aerisirea necesară pentru a menține traseele de cabluri și conductoare la temperatură acceptată și în condiții optime de umiditate (este evitată condensarea vaporilor de apă).

Accesoriile sunt construite cu precizie pentru a închide toate muchiile rotunjite și pentru a permite modelarea traseelor conform necesităților. Accesoriile sunt construite din același material ca și jgheabul.



NOU!



**ACUM MAI MULTĂ UȘURINȚĂ
LA ASAMBLARE!**



**RANFORSĂRI PROFESIONALE
PENTRU REZISTENȚĂ SPORITĂ!**

JGHEAB METALIC PERFORAT -ÎMBINARE RAPIDĂ-

Îmbinarea se face în trei pași:

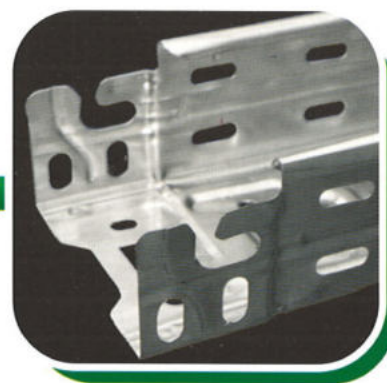
1. clipsarea jgheabului
2. fixarea șuruburilor
3. instalarea jgheabului

Acest sistem prezintă numeroase avantaje, printre care:

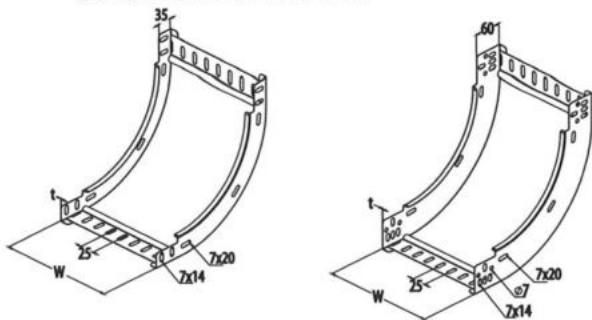
1. montare mai rapidă,
2. rezistentă mai mare la tracțiune în comparație cu sistemul care utilizează placa de îmbinare,
3. finisare netedă la suprafață,
4. eliminarea armării suplimentare

Datorită perforării longitudinale și transversale jgheabul metalic cu clipsare rapidă prezintă o fixare mai ușoară pe elementele de sprijin și o fixare mai ușoară a cablurilor.

Datorită ranforsarilor jgheabul metalic cu clipsare rapidă prezintă o mai bună stabilitate, ventilare mai bună a cablurilor, capacitate mai mare de încărcare și evacuare mai bună a condensului.



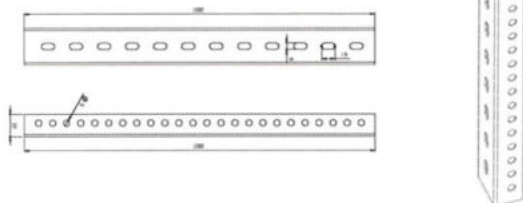
**UNGHII INTERIOR
PENTRU JGHEAB METALIC
CU IMBINARE RAPIDA**



Unghi interior pentru jgheab metalic

Cod produs	Lățime jgheab (mm)	Înălțime jgheab (mm)	Grosime (mm)
MF0013-42671	100	35	0.7
MF0013-42673	150	35	0.7
MF0013-42675	200	35	0.7
MF0013-42677	300	35	0.7
MF0013-42672	100	60	0.7
MF0013-42678	150	60	0.7
MF0013-42674	200	60	0.7
MF0013-42676	300	60	0.7

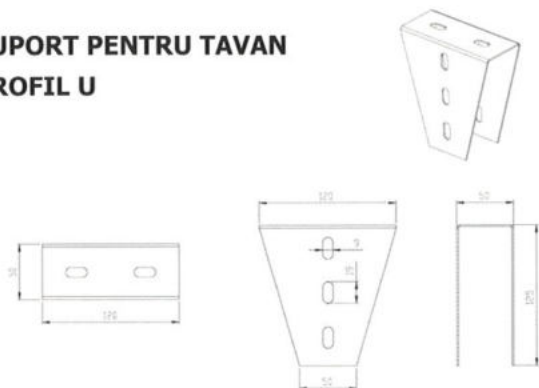
**PROFIL U
PENTRU JGHEAB METALIC**



Profil U pentru jgheab metalic

Cod produs	Dimensiuni (mm)
MF0013-42959	30x50x30

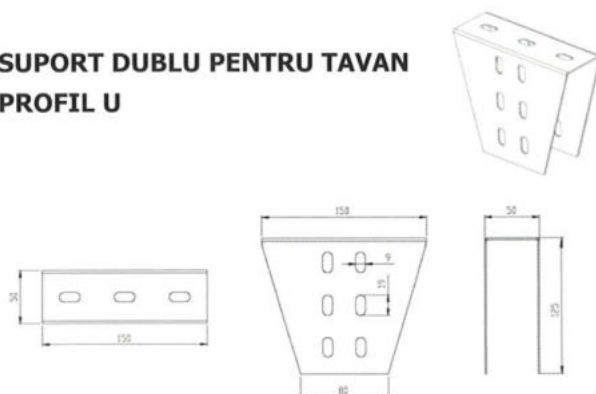
**SUPORT PENTRU TAVAN
PROFIL U**



Suport pentru tavan profil U

Cod produs	Înălțime suport (mm)
MF0013-42962	100

**SUPORT DUBLU PENTRU TAVAN
PROFIL U**



Suport dublu pentru tavan - profil U

Cod produs	Înălțime suport (mm)
MF0013-42982	90