



JGHEAB METALIC PERFORAT

CARACTERISTICI TEHNICE

Standarde:	■ EN 61537: 2007, IEC 61537: 2007
Tensiune electrică maximă:	■ 132 kV
Frecvență:	■ 50 Hz
Material:	■ Oțel pregalvanizat, grad DX51D+100
Accesorii:	■ Capace, îmbinări, separatoare, șuruburi și piulițe, profile și console

Caracteristici generale

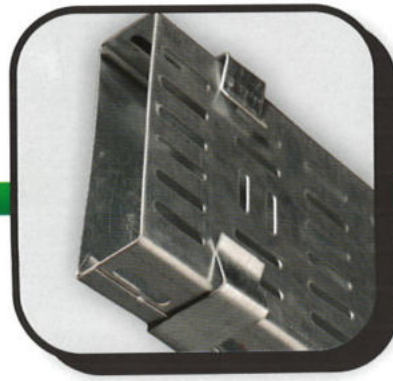
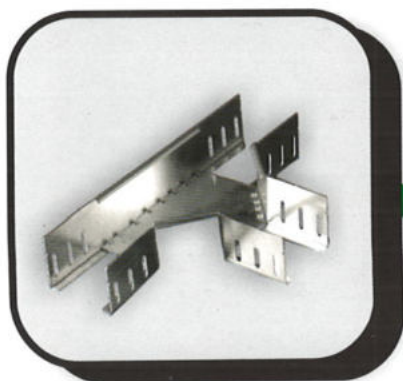
Jgheabul metalic și componentele suplimentare (accesorii și elemente de conectică) sunt produse din oțel pregalvanizat. Sistemele de jgheab metalic pregalvanizate sunt rezistente în mediul intern și, în funcție de condițiile existente și de gradul de expunere a materialului la diferiți agenți chimici corozivi, durata de viață este de minim 10 ani.

Jgheabul metalic și componentele suplimentare (accesorii și elemente de conectică) respectă standardele EN61537 și IEC 61537 și este disponibil în variantele cu înălțimi de 35 și 60 mm și cu lungimea barei de 3000 mm.

Jgheaburile metalice ranforsate sunt realizate din tablă perforată.

Perforațiile permit fixarea suplimentară a conductoarelor din interior și aerisirea necesară pentru a menține traseele de cabluri și conductoare la temperatură acceptată și în condiții optime de umiditate (este evitată condensarea vaporilor de apă).

Accesoriile sunt construite cu precizie pentru a închide toate muchiile rotunjite și pentru a permite modelarea traseelor conform necesităților. Accesoriile sunt construite din același material ca și jgheabul.



NOU!



**ACUM MAI MULTĂ UȘURINȚĂ
LA ASAMBLARE!**



**RANFORSĂRI PROFESIONALE
PENTRU REZISTENȚĂ SPORITĂ!**

JGHEAB METALIC PERFORAT -ÎMBINARE RAPIDĂ-

Îmbinarea se face în trei pași:

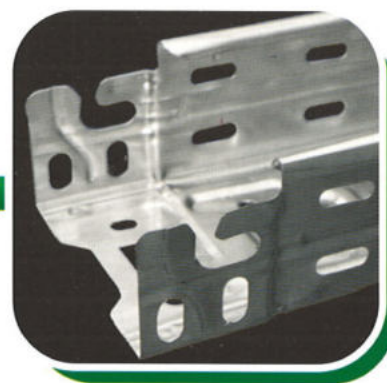
1. clipsarea jgheabului
2. fixarea șuruburilor
3. instalarea jgheabului

Acest sistem prezintă numeroase avantaje, printre care:

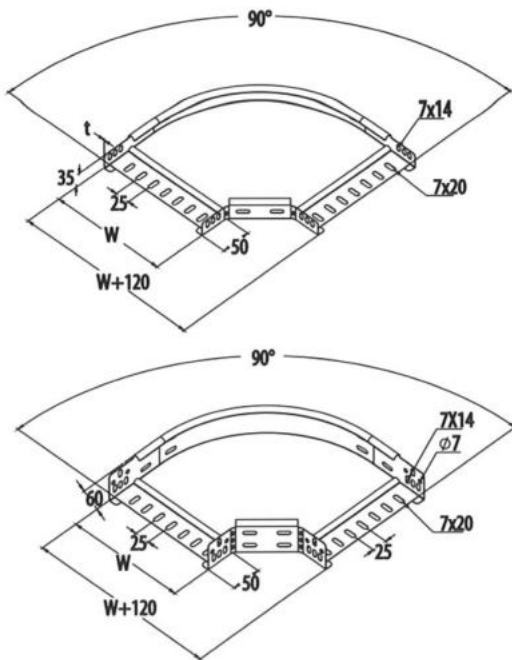
1. montare mai rapidă,
2. rezistentă mai mare la tracțiune în comparație cu sistemul care utilizează placa de îmbinare,
3. finisare netedă la suprafață,
4. eliminarea armării suplimentare

Datorită perforării longitudinale și transversale jgheabul metalic cu clipsare rapidă prezintă o fixare mai ușoară pe elementele de sprijin și o fixare mai ușoară a cablurilor.

Datorită ranforsarilor jgheabul metalic cu clipsare rapidă prezintă o mai bună stabilitate, ventilare mai bună a cablurilor, capacitate mai mare de încărcare și evacuare mai bună a condensului.



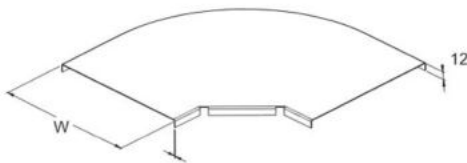
**UNGHII PLAN 90°
PENTRU JGHEAB METALIC**



Unghii plan 90° pentru jgheab metalic

Cod produs	Lățime jgheab (mm)	Înălțime jgheab (mm)	Grosime (mm)
MF0013-42120	50	35	0.7
MF0013-42124	100	35	0.7
MF0013-42126	150	35	0.7
MF0013-42130	200	35	0.7
MF0013-42136	300	35	0.7
MF0013-42174	100	60	0.7
MF0013-42176	150	60	0.7
MF0013-42180	200	60	0.7
MF0013-42186	300	60	0.7

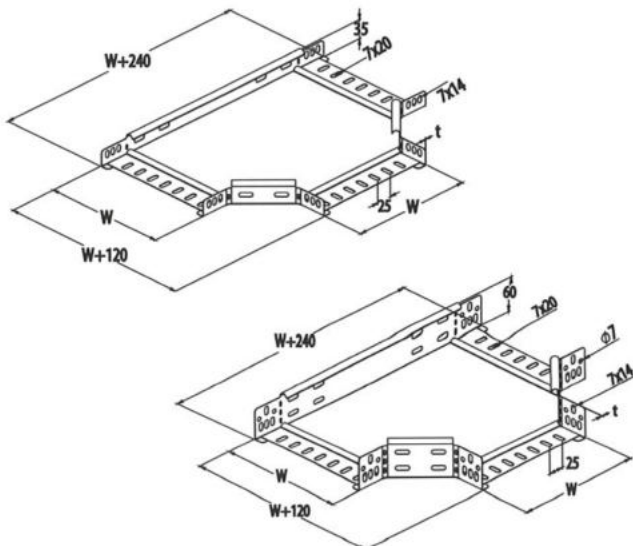
**CAPAC
PENTRU UNGHII PLAN 90°**



Capac pentru unghii plan 90°

Cod produs	Lățime jgheab (mm)	Înălțime (mm)	Grosime (mm)
MF0013-42230	50	12	0.7
MF0013-42234	100	12	0.7
MF0013-42236	150	12	0.7
MF0013-42240	200	12	0.7
MF0013-42246	300	12	0.7

**DERIVAȚIE T
PENTRU JGHEAB METALIC**



Derivație T pentru jgheab metalic

Cod produs	Lățime jgheab (mm)	Înălțime jgheab (mm)	Grosime (mm)
MF0013-42260	50	35	0.7
MF0013-42264	100	35	0.7
MF0013-42266	150	35	0.7
MF0013-42270	200	35	0.7
MF0013-42276	300	35	0.7
MF0013-42314	100	60	0.7
MF0013-42316	150	60	0.7
MF0013-42320	200	60	0.7
MF0013-42326	300	60	0.7