

Contactoare electromagnetice cu 3 poli, seria CUBICO Mini



LZDM0613

Schrack-Info

- Contactoare cu puteri de 2,2kW/6A, 4kW/9A sau 5,5kW/12A
- 3 poli cu contact auxiliar integrat
- Versiuni cu bobină de 230V c.a., 24V c.a. sau 24V c.c.
- Contact auxiliar integrat, 1ND sau 1NÎ
- Varistoare adecvate pentru limitarea supratensiunilor
- Montaj pe șină DIN (TS35) sau pe contrapanou
- Alte accesorii mai jos



Scanati cu telefonul mobil sau tableta

Tip		LZDM06xx	LZDM09xx	LZDM12xx
Standarde		EN 60947-4-1, CEI 60947-4-1		
Tensiunea nominală de izolație		690V c.a.		
Frecvența nominală		50/60Hz		
Ținerea la impuls de tensiune		6kV		
Categoria de supratensiune		III		
Curent nominal în regim AC1		20A	20A	20A
Curent nominal în regim AC3	230V	6A	9A	12A
	400V	6A	9A	12A
	415V	6A	9A	12A
	690V	3,8A	4,9A	4,9A
Curent nominal în regim AC4	230V	6A	9A	12A
	400V	6A	9A	9A
	415V	6A	9A	9A
	690V	3,8A	4,9A	4,9A
Capacitatea de închidere nominală		10 x I _n (AC3) / 12 x I _n (AC4)		
Capacitatea de rupere nominală		8 x I _n (AC3) / 10 x I _n (AC4)		
Ținere la curent de scurtă durată, 10s		48A	72A	96A
Puterea nominală în regim AC3	230V	1,5kW	2,2kW	3kW
	400V	2,2kW	4kW	5,5kW
	415V	2,2kW	4kW	5,5kW
	690V	3kW	4kW	4kW
Frecvența de comutație	AC3	1.200 cicluri/h		
	AC4	300 cicluri/h		
Durata de viață electrică	AC3	1.200.000 cicluri		
Durata de viață mecanică		10.000.000 cicluri		
Configurația contactelor principale	3 poli	3 ND		
Tensiunea bobinelor	Us	24V c.a., 230V c.a. sau 24V c.c.		
Tensiune acționare bobină	închidere	85% - 110% Us		
	deschidere	c.a.: 20%-70% Us		
		c.c.: 10%-60% Us		
Puterea medie cerută de bobină	pentru închidere	40VA		
	pentru menținere	7VA		
Putere disipată		4W		
Timpul de acțiune a contactelor principale	închidere	10 - 18 ms		
	deschidere	4 - 16 ms		
Gradul de protecție		IP20		
Temperatura ambiantă de funcționare		- 5°C până la + 40°C		
Temperatura de depozitare		- 25°C până la + 55°C		
Coeficient de corecție cu temperatura	40°C	1		
	50°C	0,875		
	60°C	0,75 (< 24h)		
	70°C	0,625 (< 24h)		

Contactoare electromagnetice cu 3 poli, seria CUBICO Mini

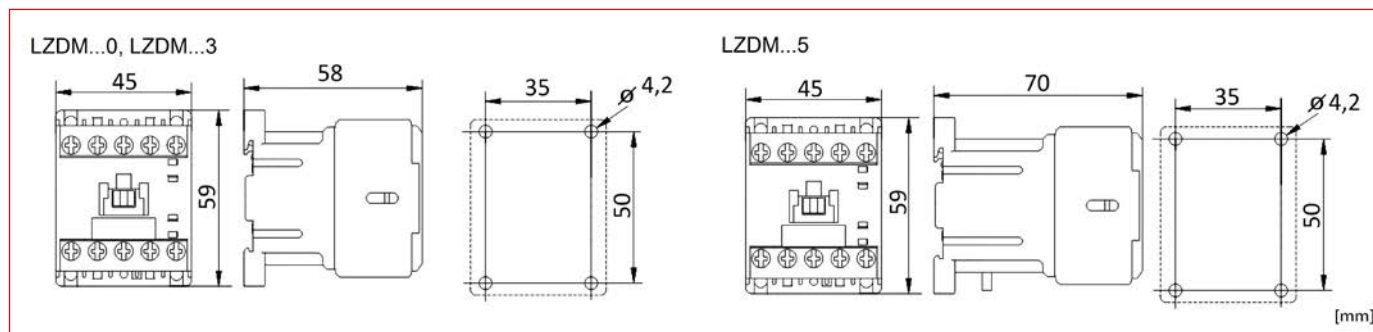
Tip	LZDM06xx	LZDM09xx	LZDM12xx
Altitudine maximă	2000m		
Condiții atmosferice	50% umiditate la +40°C		
Poziții de montaj	Orizontală și Verticală +/- 22,5°		
Secțiuni acceptate de contactele principale			
flexibil sertizat			
1 x		1 - 2,5mm ²	
2 x		1 - 2,5mm ²	
masiv			
1 x		1 - 2,5mm ²	
2 x		1 - 2,5mm ²	
Mărime șurub	M3		
Cuplu de strângere	0,8 Nm		
Secțiuni acceptate de contactele bobinei			
flexibil sertizat			
1 x		1 - 2,5mm ²	
2 x		1 - 2,5mm ²	
masiv			
1 x		1 - 2,5mm ²	
2 x		1 - 2,5mm ²	
Mărime șurub	M3		
Cuplu de strângere	0,8 Nm		
Secțiuni acceptate de contactele auxiliare			
flexibil sertizat			
1 x		1 - 2,5mm ²	
2 x		1 - 2,5mm ²	
masiv			
1 x		1 - 2,5mm ²	
2 x		1 - 2,5mm ²	
Mărime șurub	M3		
Cuplu de strângere	0,8 Nm		

1) 3 poli cu contact auxiliar, 1 ND

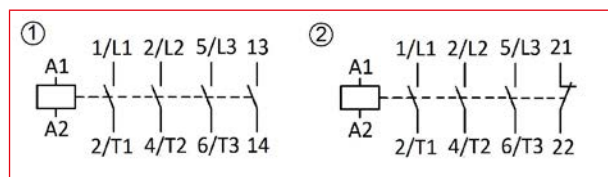
2) 3 poli cu contact auxiliar, 1 NÎ

■ Contactoare electromagnetice cu 3 poli, seria CUBICO Mini

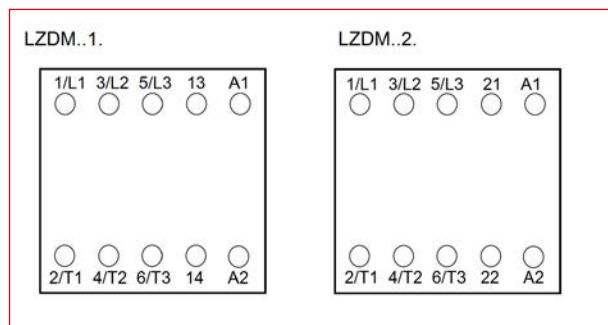
■ Dimensiuni



■ Scheme de conexiuni



■ Alocarea bornelor de conexiuni



DESCRIERE	STOC	STORE	COD COMANDĂ
6A			
3 poli, 2,2kW, 6A, 1ND, 230V c.a.			LZDM0613
3 poli, 2,2kW, 6A, 1NÎ, 230V c.a.			LZDM0623
3 poli, 2,2kW, 6A, 1ND, 24V c.a.			LZDM0610
3 poli, 2,2kW, 6A, 1NÎ, 24V c.a.			LZDM0620
3 poli, 2,2kW, 6A, 1ND, 24V c.c.			LZDM0615
3 poli, 2,2kW, 6A, 1NÎ, 24V c.c.			LZDM0625
9A			
3 poli, 4kW, 9A, 1ND, 230V c.a.			LZDM0913
3 poli, 4kW, 9A, 1NÎ, 230V c.a.			LZDM0923
3 poli, 4kW, 9A, 1ND, 24V c.a.			LZDM0910
3 poli, 4kW, 9A, 1NÎ, 24V c.a.			LZDM0920
3 poli, 4kW, 9A, 1ND, 24V c.c.			LZDM0915
3 poli, 4kW, 9A, 1NÎ, 24V c.c.			LZDM0925
12A			
3 poli, 5,5kW, 12A, 1ND, 230V c.a.			LZDM1213
3 poli, 5,5kW, 12A, 1NÎ, 230V c.a.			LZDM1223
3 poli, 5,5kW, 12A, 1ND, 24V c.a.			LZDM1210
3 poli, 5,5kW, 12A, 1NÎ, 24V c.a.			LZDM1220
3 poli, 5,5kW, 12A, 1ND, 24V c.c.			LZDM1215
3 poli, 5,5kW, 12A, 1NÎ, 24V c.c.			LZDM1225