

Contactoare electromagnetice cu 3 poli, seria CUBICO High



LZDH40B3



LZDH80B3

Schrack-Info

- Contactoare de la 18,5kW/40A până la 45kW/100A
- 3 poli cu contacte auxiliare integrate
- Versiuni cu bobina la 230V c.a. și 24V c.a.
- Contactele auxiliare sunt 1 NÎ și 1 ND
- Se pot monta pe șină DIN (TS35) sau pe placă de montaj



Scanați cu telefonul mobil sau tableta

Tip		LZDH40...	LZDH50...	LZDH65...	LZDH80...	LZDH99...
Standard		CEI/EN 60947-4-1				
Tensiunea nominală de izolație		690V c.a.				
Frecvența nominală		50/60Hz				
Ținere la impuls de tensiune		8kV				
Categoria de supratensiune		III				
Curentul nominal în regim AC1		60A	80A	80A	125A	125A
Curentul nominal în regim AC3	230V	40A	50A	65A	80A	100A
	400V	40A	50A	65A	80A	100A
	415V	40A	50A	65A	80A	100A
	690V	34A	39A	42A	49A	49A
Curentul nominal în regim AC4	230V	40A	50A	65A	80A	100A
	400V	40A	50A	65A	80A	100A
	415V	40A	50A	65A	80A	100A
	690V	34A	39A	42A	49A	49A
Capacitatea de închidere nominală		10 x I _e (AC3) / 12 x I _e (AC4)				
Capacitatea de rupere nominală		8 x I _e (AC3) / 10 x I _e (AC4)				
Ținere la curent de scurtă durată, 10s		320A	400A	520A	640A	800A
Puterea nominală în regim AC3	230V	11kW	15kW	18,5kW	22kW	25kW
	400V	18,5kW	22kW	30kW	37kW	45kW
	415V	22kW	25kW	37kW	45kW	45kW
	690V	30kW	33kW	37kW	45kW	45kW
Frecvența de comutație	AC3	1.200 cicluri/h				
	AC4	120 cicluri/h				
Durata de viață electrică		1.200.000 cicluri				
Durata de viață mecanică		10.000.000 cicluri				
Configurația contactelor principale	3 poli	3 ND	3 ND	3 ND	3 ND	3 ND
Configurația contactelor auxiliare		1 ND și 1 NÎ	1 ND și 1 NÎ	1 ND și 1 NÎ	1 ND și 1 NÎ	1 ND și 1 NÎ
Gradul de protecție		IP20				
Temperatura ambiantă de funcționare		- 5°C până la + 40°C				
Temperatura ambiantă de depozitare		- 25°C până la + 55°C				
Coeficient de corecție cu temperatura	40°C	1				
	50°C	0,875				
	60°C	0,75				
	70°C	0,625				
Altitudine maximă		2000m				
Condiții atmosferice		50% umiditate la +40°C				
Poziii de instalare		plană și verticală +/- 22,5°				
Tensiunea bobinei		230V c.a. sau 24V c.a.				
Tensiune acționare bobină	închidere	85% - 110% U _s				
	deschidere	c.a.: 20%-70% U _s				
Consumul mediu al bobinei	anclanșare	210VA	210VA	210VA	250VA	250VA
	menținere	25VA	25VA	25VA	30VA	30VA
Puterea disipată		7W	7W	7W	8W	8W
Timpul de acționare a contactelor	anclanșare	25ms	25ms	25ms	30ms	30ms
	deanclanșare	15ms	15ms	15ms	17ms	17ms

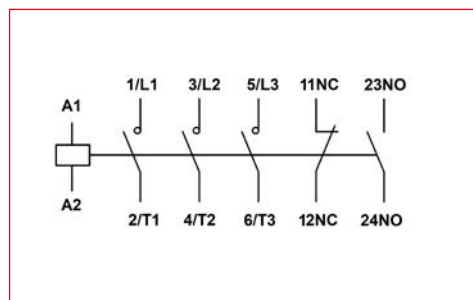
Contactoare electromagnetice cu 3 poli, seria CUBICO High

Tip	LZDH40...	LZDH50...	LZDH65...	LZDH80...	LZDH99...
Secțiuni acceptate de contactele principale					
flexibil sertizat					
1 x	10 - 25mm ²	10 - 25mm ²	10 - 25mm ²	16 - 50mm ²	16 - 50mm ²
2 x	4 - 16mm ²	4 - 16mm ²	4 - 16mm ²	10 - 35mm ²	10 - 35mm ²
Mărire șurub	M8	M8	M8	M8	M8
Cuplu de strângere	6Nm	6Nm	6Nm	6Nm	6Nm
Secțiuni acceptate de contactele bobinei					
flexibil sertizat					
1 x	1 - 4mm ²	1 - 4mm ²	1 - 4mm ²	1 - 4mm ²	1 - 4mm ²
2 x	1 - 2,5mm ²	1 - 2,5mm ²	1 - 2,5mm ²	1 - 2,5mm ²	1 - 2,5mm ²
masiv					
1 x	1 - 4mm ²	1 - 4mm ²	1 - 4mm ²	1 - 4mm ²	1 - 4mm ²
2 x	1 - 4mm ²	1 - 4mm ²	1 - 4mm ²	1 - 4mm ²	1 - 4mm ²
Mărire șurub	M3,5	M3,5	M3,5	M3,5	M3,5
Cuplu de strângere	1,2Nm	1,2Nm	1,2Nm	1,2Nm	1,2Nm
Secțiuni acceptate de contactele auxiliare					
flexibil sertizat					
1 x	1 - 4mm ²	1 - 4mm ²	1 - 4mm ²	1 - 4mm ²	1 - 4mm ²
2 x	1 - 2,5mm ²	1 - 2,5mm ²	1 - 2,5mm ²	1 - 2,5mm ²	1 - 2,5mm ²
masiv					
1 x	1 - 4mm ²	1 - 4mm ²	1 - 4mm ²	1 - 4mm ²	1 - 4mm ²
2 x	1 - 4mm ²	1 - 4mm ²	1 - 4mm ²	1 - 4mm ²	1 - 4mm ²
Mărire șurub	M3,5	M3,5	M3,5	M3,5	M3,5
Cuplu de strângere	1,2Nm	1,2Nm	1,2Nm	1,2Nm	1,2Nm

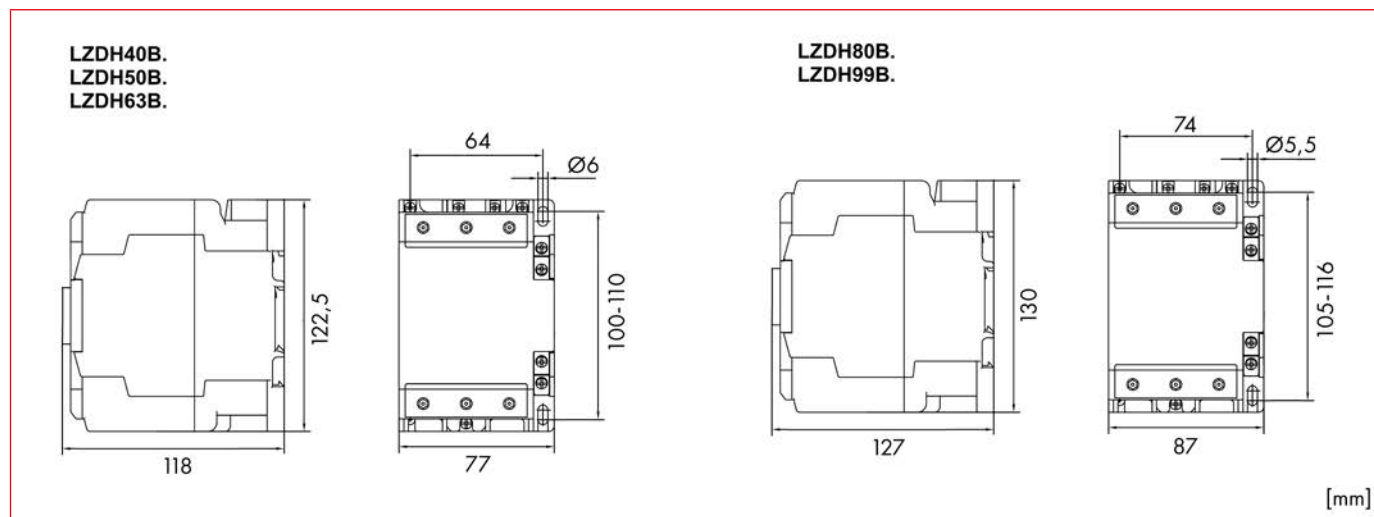
Contactoare electromagnetice seria CUBICO

Contactoare electromagnetice cu 3 poli, seria CUBICO High

Scheme de conexiuni



Dimensiuni



DESCRIERE	STOC	STORE	COD COMANDĂ
18,5kW / 40A			
3 poli, 18,5kW, 40A, 1ND+1NÎ, 230V c.a.			LZDH40B3
3 poli, 18,5kW, 40A, 1ND+1NÎ, 24V c.a.			LZDH40B0
22kW / 50A			
3 poli, 22kW, 50A, 1ND+1NÎ, 230V c.a.			LZDH50B3
3 poli, 22kW, 50A, 1ND+1NÎ, 24V c.a.			LZDH50B0
30kW / 65A			
3 poli, 30kW, 65A, 1ND+1NÎ, 230V c.a.			LZDH65B3
3 poli, 30kW, 65A, 1ND+1NÎ, 24V c.a.			LZDH65B0
37kW / 80A			
3 poli, 37kW, 80A, 1ND+1NÎ, 230V c.a.			LZDH80B3
3 poli, 37kW, 80A, 1ND+1NÎ, 24V c.a.			LZDH80B0
45kW / 100A			
3 poli, 45kW, 100A, 1ND+1NÎ, 230V c.a.			LZDH99B3
3 poli, 45kW, 100A, 1ND+1NÎ, 24V c.a.			LZDH99B0