

## Contactoare electromagnetice cu 3 poli, seria CUBICO Grand



LZDG17B3

### Schrack-Info

- Contactoare de la 55kW/115A până la 250kW/500A
- 3 poli cu contacte auxiliare integrate
- Versiuni cu bobinele la 230V c.a.
- Una sau două perechi de contacte auxiliare NÎ+ND, în funcție de calibr
- Montaj pe placă de montaj



Scanati cu telefonul  
mobil sau tableta

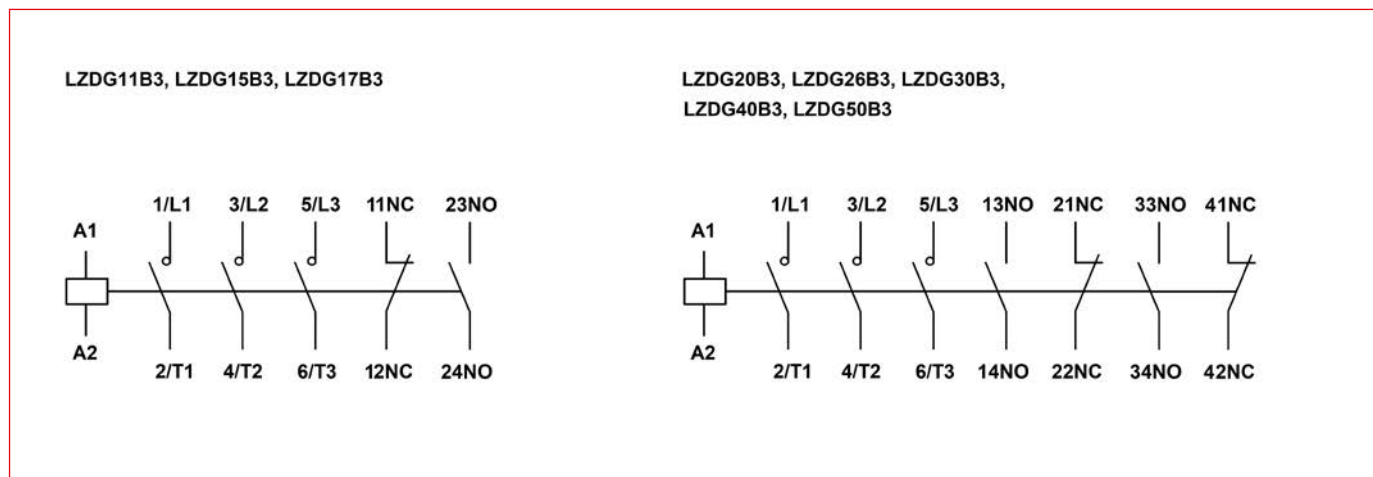
	LZDG11B3	LZDG15B3	LZDG17B3	LZDG20B3	LZDG26B3	LZDG30B3	LZDG40B3	LZDG50B3
Standarde și reglementări	EN 60947-4-1 CEI 60947-4-1	EN 60947-4-1 CEI 60947-4-1	EN 60947-4-1 CEI 60947-4-1	EN 60947-4-1 CEI 60947-4-1	EN 60947-4-1 CEI 60947-4-1	EN 60947-4-1 CEI 60947-4-1	EN 60947-4-1 CEI 60947-4-1	EN 60947-4-1 CEI 60947-4-1
Capacitatea de rupere	220 V / 230 V	920 A	1200 A	1360 A	1640 A	2120 A	2400 A	3200 A
	380 V / 400 V	920 A	1200 A	1360 A	1640 A	2120 A	2400 A	3200 A
	660 V / 690 V	688 A	856 A	944 A	1096 A	1480 A	1880 A	2424 A
Coordonare de tip „2” 400 V [gG/gL 500 V]	224 A	224 A	315 A	315 A	400 A	425 A	500 A	800 A
Curentul termic convențional pentru un pol Deschis [I <sub>th</sub> ]	200 A	200 A	275 A	300 A	330 A	380 A	450 A	630 A
Tensiunea nominală de izolație [U <sub>i</sub> ]	690V c.a.	690V c.a.	690V c.a.	690V c.a.	690V c.a.	690V c.a.	690V c.a.	690V c.a.
Tensiune nominală operațională [U <sub>e</sub> ]	230V c.a.	230V c.a.	230V c.a.	230V c.a.	230V c.a.	230V c.a.	230V c.a.	230V c.a.
Ținere la impuls de tensiune [U <sub>imp</sub> ]	8 kV	8 kV	8 kV	8 kV	8 kV	8 kV	8 kV	8 kV
Categoria de supratensiune / Grad de poluare	III	III	III	III	III	III	III	III
AC-3 Curent nominal operațional Deschis, 3 poli, 50 - 60 Hz	220 V / 230 V [I <sub>e</sub> ]	115 A	150 A	170 A	205 A	265 A	300 A	400 A
	240 V [I <sub>e</sub> ]	115 A	150 A	170 A	205 A	265 A	300 A	400 A
	380 V / 400 V [I <sub>e</sub> ]	115 A	150 A	170 A	205 A	265 A	300 A	400 A
	415 V [I <sub>e</sub> ]	115 A	150 A	170 A	205 A	265 A	300 A	400 A
	660 V / 690 V [I <sub>e</sub> ]	86 A	107 A	118 A	137 A	185 A	235 A	303 A
Putere operațională nominală - calibr motor								
	220 V / 230 V [P]	37 kW	45 kW	55 kW	63 kW	75 kW	90 kW	132 kW
	240 V [P]	37 kW	45 kW	55 kW	63 kW	75 kW	90 kW	132 kW
	380 V / 400 V [P]	55 kW	75 kW	90 kW	110 kW	132 kW	160 kW	200 kW
	415 V [P]	59 kW	80 kW	100 kW	110 kW	140 kW	160 kW	220 kW
	660 V / 690 V [P]	80 kW	100 kW	110 kW	132 kW	160 kW	200 kW	300 kW
AC-4 Curent nominal operațional Deschis, 3 poli, 50 - 60 Hz	220 V / 230 V [I <sub>e</sub> ]	115 A	150 A	170 A	205 A	265 A	300 A	400 A
	240 V [I <sub>e</sub> ]	115 A	150 A	170 A	205 A	265 A	300 A	400 A
	380 V / 400 V [I <sub>e</sub> ]	115 A	150 A	150 A	205 A	265 A	300 A	400 A
	415 V [I <sub>e</sub> ]	115 A	150 A	150 A	205 A	265 A	300 A	400 A
	660 V / 690 V [I <sub>e</sub> ]	86 A	107 A	107 A	137 A	185 A	235 A	303 A
Puterea consumată de bobină, în stare rece, la 1,0 x Us								
	În c.a. [Inchidere]	29 W	35 W	48 W	65 W	67 W	80 W	125 W
	În c.a. [Menținere]	29 W	35 W	48 W	65 W	67 W	80 W	125 W
Durata de viață, mecanică	6000000	6000000	6000000	6000000	6000000	6000000	6000000	6000000
Temperatura ambiantă								
	Deschis	-5°C / +40°C	-5°C / +40°C	-5°C / +40°C	-5°C / +40°C	-5°C / +40°C	-5°C / +40°C	-5°C / +40°C
	În carcasă	-5°C / +40°C	-5°C / +40°C	-5°C / +40°C	-5°C / +40°C	-5°C / +40°C	-5°C / +40°C	-5°C / +40°C
	Depozitare	-25°C / +55°C	-25°C / +55°C	-25°C / +55°C	-25°C / +55°C	-25°C / +55°C	-25°C / +55°C	-25°C / +55°C

**Contactoare electromagnetice cu 3 poli, seria CUBICO Grand**

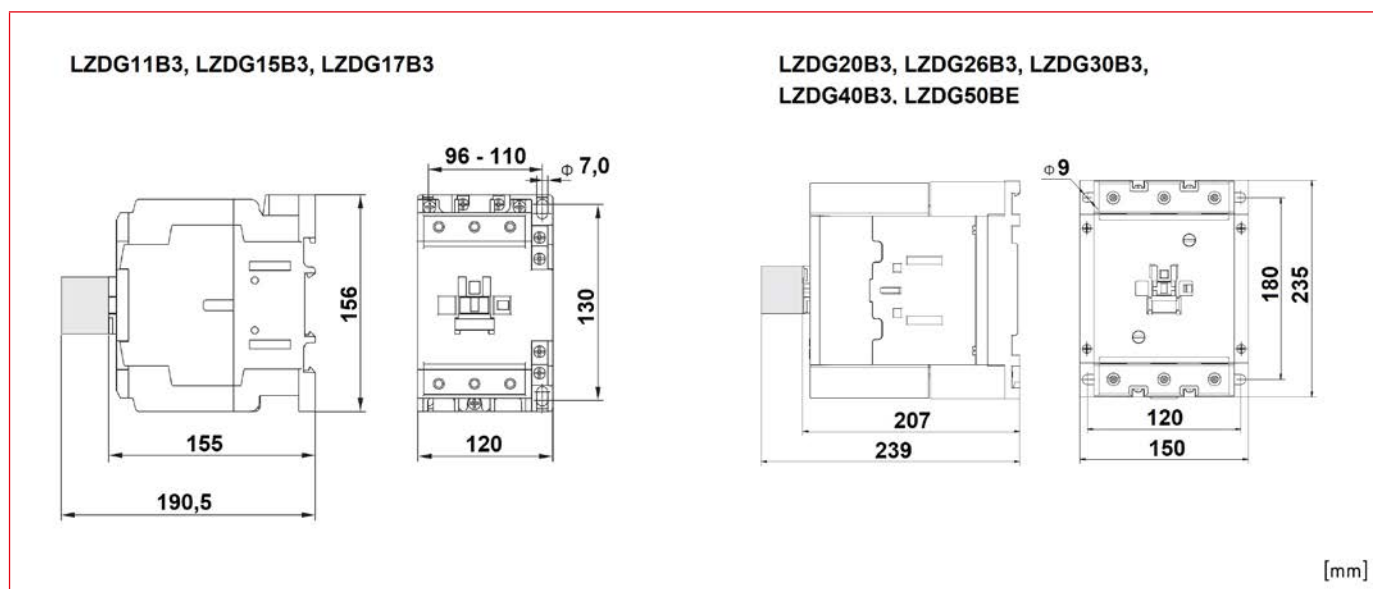
	<b>LZDG11B3</b>	<b>LZDG15B3</b>	<b>LZDG17B3</b>	<b>LZDG20B3</b>	<b>LZDG26B3</b>	<b>LZDG30B3</b>	<b>LZDG40B3</b>	<b>LZDG50B3</b>
Secțiunea acceptată de contactele principale								
masiv	10 - 95 mm <sup>2</sup> 2 x 10 - 50 mm <sup>2</sup>	10 - 95 mm <sup>2</sup> 2 x 10 - 50 mm <sup>2</sup>	10 - 95 mm <sup>2</sup> 2 x 10 - 50 mm <sup>2</sup>	50 - 240 mm <sup>2</sup> 2x50-240mm <sup>2</sup>	50 - 240 mm <sup>2</sup> 2x50-240mm <sup>2</sup>	50 - 240 mm <sup>2</sup> 2x50-240mm <sup>2</sup>	50 - 240 mm <sup>2</sup> 2x50-240mm <sup>2</sup>	50 - 240 mm <sup>2</sup> 2x50-240mm <sup>2</sup>
flexibil sertizat	10 - 95 mm <sup>2</sup> 2 x 10 - 50 mm <sup>2</sup>	10 - 95 mm <sup>2</sup> 2 x 10 - 50 mm <sup>2</sup>	10 - 95 mm <sup>2</sup> 2 x 10 - 50 mm <sup>2</sup>	-	-	-	-	-
lițat	10 - 95 mm <sup>2</sup> 2 x 10 - 50 mm <sup>2</sup>	10 - 95 mm <sup>2</sup> 2 x 10 - 50 mm <sup>2</sup>	10 - 95 mm <sup>2</sup> 2 x 10 - 50 mm <sup>2</sup>	-	-	-	-	-
Mărime șurub	M10	M10	M10	M10	M10	M10	M10	M10
Șurubelniță cu fantă	6 mm	6 mm	6 mm					
Cleie hexagonală	4 mm	4 mm	4 mm					
Cuplul de strângere pt. contactele principale	10 Nm	10 Nm	10 Nm	14 Nm	14 Nm	14 Nm	14 Nm	14 Nm
Secțiunea acceptată de contactele bobinei								
masiv	1 - 4 mm <sup>2</sup> 2 x 1 - 4 mm <sup>2</sup>	1 - 4 mm <sup>2</sup> 2 x 1 - 4 mm <sup>2</sup>	1 - 4 mm <sup>2</sup> 2 x 1 - 4 mm <sup>2</sup>	1 - 4 mm <sup>2</sup> 2 x 1 - 4 mm <sup>2</sup>	1 - 4 mm <sup>2</sup> 2 x 1 - 4 mm <sup>2</sup>	1 - 4 mm <sup>2</sup> 2 x 1 - 4 mm <sup>2</sup>	1 - 4 mm <sup>2</sup> 2 x 1 - 4 mm <sup>2</sup>	1 - 4 mm <sup>2</sup> 2 x 1 - 4 mm <sup>2</sup>
flexibil sertizat	1 - 4 mm <sup>2</sup> 2 x 1 - 4 mm <sup>2</sup>	1 - 4 mm <sup>2</sup> 2 x 1 - 4 mm <sup>2</sup>	1 - 4 mm <sup>2</sup> 2 x 1 - 4 mm <sup>2</sup>	1 - 4 mm <sup>2</sup> 2 x 1 - 4 mm <sup>2</sup>	1 - 4 mm <sup>2</sup> 2 x 1 - 4 mm <sup>2</sup>	1 - 4 mm <sup>2</sup> 2 x 1 - 4 mm <sup>2</sup>	1 - 4 mm <sup>2</sup> 2 x 1 - 4 mm <sup>2</sup>	1 - 4 mm <sup>2</sup> 2 x 1 - 4 mm <sup>2</sup>
Șurubelniță cruce	PH2	PH2	PH2	PH2	PH2	PH2	PH2	PH2
Șurubelniță cu fantă	5 mm	5 mm	5 mm	5 mm	5 mm	5 mm	5 mm	5 mm
Cuplul de strângere pt. contactele bobinei	1,2 Nm	1,2 Nm	1,2 Nm	1,2 Nm	1,2 Nm	1,2 Nm	1,2 Nm	1,2 Nm
Secțiunea acceptată de contactele auxiliare								
masiv	1 - 4 mm <sup>2</sup> 2 x 1 - 4 mm <sup>2</sup>	1 - 4 mm <sup>2</sup> 2 x 1 - 4 mm <sup>2</sup>	1 - 4 mm <sup>2</sup> 2 x 1 - 4 mm <sup>2</sup>	1 - 4 mm <sup>2</sup> 2 x 1 - 4 mm <sup>2</sup>	1 - 4 mm <sup>2</sup> 2 x 1 - 4 mm <sup>2</sup>	1 - 4 mm <sup>2</sup> 2 x 1 - 4 mm <sup>2</sup>	1 - 4 mm <sup>2</sup> 2 x 1 - 4 mm <sup>2</sup>	1 - 4 mm <sup>2</sup> 2 x 1 - 4 mm <sup>2</sup>
flexibil sertizat	1 - 4 mm <sup>2</sup> 2 x 1 - 4 mm <sup>2</sup>	1 - 4 mm <sup>2</sup> 2 x 1 - 4 mm <sup>2</sup>	1 - 4 mm <sup>2</sup> 2 x 1 - 4 mm <sup>2</sup>	1 - 4 mm <sup>2</sup> 2 x 1 - 4 mm <sup>2</sup>	1 - 4 mm <sup>2</sup> 2 x 1 - 4 mm <sup>2</sup>	1 - 4 mm <sup>2</sup> 2 x 1 - 4 mm <sup>2</sup>	1 - 4 mm <sup>2</sup> 2 x 1 - 4 mm <sup>2</sup>	1 - 4 mm <sup>2</sup> 2 x 1 - 4 mm <sup>2</sup>
Șurubelniță cruce	PH2	PH2	PH2	PH2	PH2	PH2	PH2	PH2
Șurubelniță cu fantă	5 mm	5 mm	5 mm	5 mm	5 mm	5 mm	5 mm	5 mm
Cuplul de strângere pt. contactele auxiliare	1,2 Nm	1,2 Nm	1,2 Nm	1,2 Nm	1,2 Nm	1,2 Nm	1,2 Nm	1,2 Nm

■ Contactoare electromagnetice cu 3 poli, seria CUBICO Grand

■ Scheme de conexiuni



■ Dimensiuni



DESCRIERE	STOC	STORE	COD COMANDĂ
<b>55kW / 115A</b> 3 poli, 55kW, 115A, 1ND+1NÎ, 230V c.a.			<b>LZDG11B3</b>
<b>75kW / 150A</b> 3 poli, 75kW, 150A, 1ND+1NÎ, 230V c.a.			<b>LZDG15B3</b>
<b>90kW / 170A</b> 3 poli, 90kW, 170A, 1ND+1NÎ, 230V c.a.			<b>LZDG17B3</b>
<b>110kW / 205A</b> 3 poli, 110kW, 205A, 2ND+2NÎ, 230V c.a.			<b>LZDG20B3</b>
<b>132kW / 265A</b> 3 poli, 132kW, 265A, 2ND+2NÎ, 230V c.a.			<b>LZDG26B3</b>
<b>160kW / 300A</b> 3 poli, 160kW, 300A, 2ND+2NÎ, 230V c.a.			<b>LZDG30B3</b>
<b>200kW / 400A</b> 3 poli, 200kW, 400A, 2ND+2NÎ, 230V c.a.			<b>LZDG40B3</b>
<b>250kW / 500A</b> 3 poli, 250kW, 500A, 2ND+2NÎ, 230V c.a.			<b>LZDG50B3</b>



Stoc deponit Viena



Stoc deponit Bucuresti



Stoc Store Oradea, Sibiu, Timisoara, Bacau, Cluj-Napoca

