

Contactoare electromagnetice cu 3 poli, seria CUBICO Classic



LZDC09B3

Schrack-Info

- Contactoare cu puteri de la 4kW/9A până la 18,5kW/38A
- 3 poli cu contacte auxiliare integrate
- Execuții cu bobină de 230V c.a., 24V c.a. sau 24V c.c.
- Contacte auxiliare integrate, 1ND + 1NÎ
- Varistoare adecvate pentru limitarea supratensiunilor
- Montaj pe șină DIN (TS35) sau pe contrapanou
- Alte accesorii mai jos



Scanati cu telefonul mobil sau tableta

	LZDC09Bx	LZDC12Bx	LZDC18Bx	LZDC25Bx	LZDC32Bx	LZDC38Bx
Standarde	EN 60947-4-1, CEI 60947-4-1					
Tensiunea nominală de izolație	690V c.a.					
Frecvența nominală	50/60Hz					
Ținerea la impuls de tensiune	6kV					
Categoria de supratensiune	III					
Curent nominal în regim AC1	25A	25A	32A	40A	50A	50A
Curent nominal în regim AC3	230V	9A	12A	18A	25A	32A
	400V	9A	12A	18A	25A	32A
	415V	9A	12A	18A	25A	32A
	690V	6,7A	9A	10,6A	17,3A	21,9A
Curent nominal în regim AC4	230V	9A	12A	18A	25A	32A
	400V	9A	12A	18A	25A	32A
	415V	9A	12A	18A	25A	32A
	690V	6,7A	9A	9A	17,3A	21,9A
Capacitatea de închidere nominală	10 x I _n (AC3) / 12 x I _n (AC4)					
Capacitatea de rupere nominală	8 x I _n (AC3) / 10 x I _n (AC4)					
Ținere la curent de scurtă durată, 10s	72A	96A	144A	200A	256A	304A
Puterea nominală în regim AC3	230V	2,2kW	4kW	4kW	5,5kW	7,5kW
	400V	4kW	5,5kW	7,5kW	11kW	15kW
	415V	4kW	5,5kW	9kW	11kW	15kW
	690V	5,5kW	7,5kW	9kW	15kW	18,5kW
Frecvența de comutație	AC3	1.200 cicluri/h				
	AC4	300 cicluri/h				
Durata de viață electrică	1.200.000 cicluri					
Durata de viață mecanică	10.000.000 cicluri					
Configurația contactelor principale	3 poli	3 ND	3 ND	3 ND	3 ND	3 ND
Configurația contactelor auxiliare		1 ND și 1 NÎ	1 ND și 1 NÎ	1 ND și 1 NÎ	1 ND și 1 NÎ	1 ND și 1 NÎ
Tensiunea bobinelor	230V c.a., 24V c.a. și 24V c.c.			230V c.a., 24V c.a. și 24V c.c.		
Tensiune acționare bobină	închidere	85% - 110% U _s			85% - 110% U _s	
	deschidere	c.a.: 20%-70% U _s			c.a.: 20%-70% U _s	
Puterea medie cerută de bobină	închidere	70VA			70VA	
	menținere	10VA			10VA	
Putere disipată	4W			4W		
Timpul de acțiune a contactelor principale	închidere	12 - 25 ms				
	deschidere	5 - 20 ms				
Grad de protecție	IP20					
Temperatura ambientă de funcționare	- 5°C până la + 40°C					
Temperatura de depozitare	- 25°C până la + 55°C					
Coefficient de corecție cu temperatura	40°C	1				
	50°C	0,875				
	60°C	0,75				
	70°C	0,625				
Altitudine maximă	2000m					
Condiții atmosferice	50% umiditate la +40°C					
Poziții de montaj	plană și verticală +/- 22,5°					

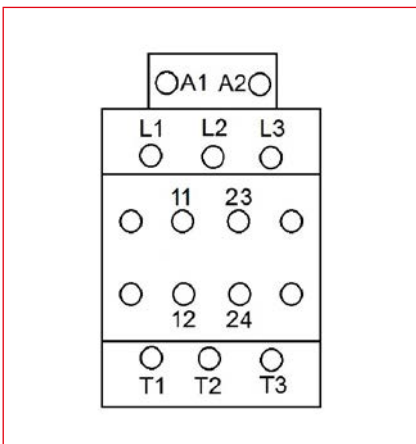
Contactoare electromagnetice cu 3 poli, seria CUBICO Classic

	LZDC09Bx	LZDC12Bx	LZDC18Bx	LZDC25Bx	LZDC32Bx	LZDC38Bx
Secțiuni acceptate de contactele principale						
flexibil, sertizat						
1 x	1 - 4mm ²		1,5 - 6mm ²		2,5 - 10mm ²	
2 x	1 - 2,5mm ²		1 - 4mm ²		2,5 - 6mm ²	
masiv						
1 x	1 - 4mm ²		1,5 - 6mm ²		2,5 - 10mm ²	
2 x	1 - 4mm ²		1,5 - 6mm ²		2,5 - 10mm ²	
Șurub	M3,5		M3,5		M4	
Cuplu de strângere	1,2Nm		1,2Nm		2Nm	
Secțiuni acceptate de contactele bobinei						
flexibil, sertizat						
1 x	1 - 4mm ²		1 - 4mm ²		1 - 4mm ²	
2 x	1 - 2,5mm ²		1 - 2,5mm ²		1 - 2,5mm ²	
masiv						
1 x	1 - 4mm ²		1 - 4mm ²		1 - 4mm ²	
2 x	1 - 4mm ²		1 - 4mm ²		1 - 4mm ²	
Șurub	M3,5		M3,5		M3,5	
Cuplu de strângere	1,2Nm		1,2Nm		1,2Nm	
Secțiuni acceptate de contactele auxiliare						
flexibil, sertizat						
1 x	1 - 4mm ²		1 - 4mm ²		1 - 4mm ²	
2 x	1 - 2,5mm ²		1 - 2,5mm ²		1 - 2,5mm ²	
masiv						
1 x	1 - 4mm ²		1 - 4mm ²		1 - 4mm ²	
2 x	1 - 4mm ²		1 - 4mm ²		1 - 4mm ²	
Șurub	M3,5		M3,5		M3,5	
Cuplu de strângere	1,2Nm		1,2Nm		1,2Nm	

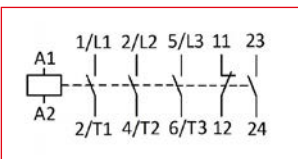
Contactoare electromagnetice seria CUBICO

Contactoare electromagnetice cu 3 poli, seria CUBICO Classic

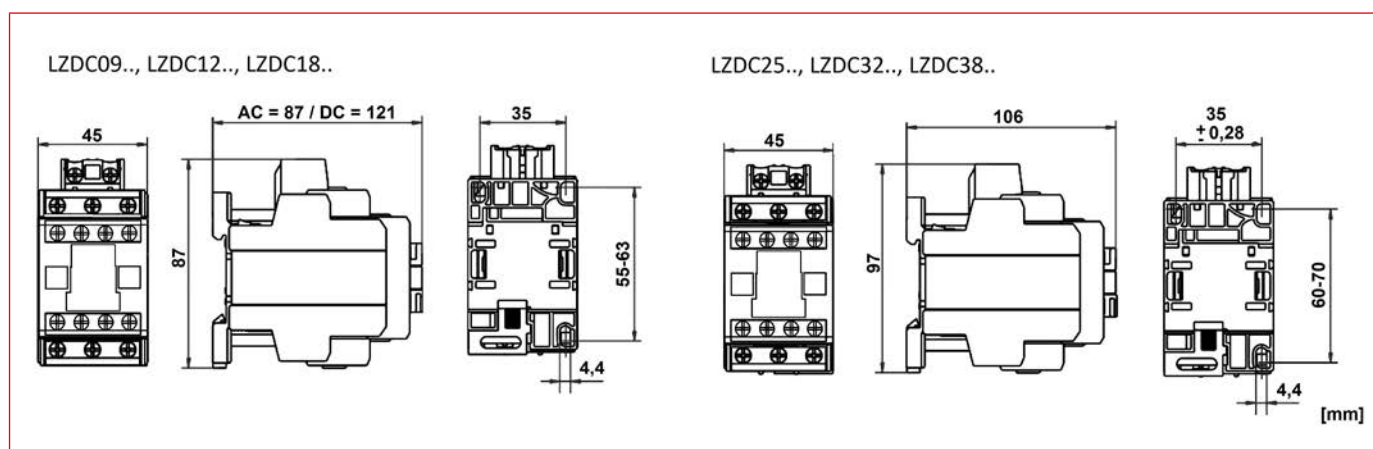
Alocarea bornelor de conexiuni



Schemă de conexiuni



Dimensiuni



DESCRIERE	STOC	STORE	COD COMANDĂ
4kW / 9A			
3 poli, 4kW, 9A, 1ND+1NÎ, 230V c.a.			LZDC09B3
3 poli, 4kW, 9A, 1ND+1NÎ, 24V c.a.			LZDC09B0
3 poli, 4kW, 9A, 1ND+1NÎ, 24V c.c.			LZDC09B5
5,5kW / 12A			
3 poli, 5,5kW, 12A, 1ND+1NÎ, 230V c.a.			LZDC12B3
3 poli, 5,5kW, 12A, 1ND+1NÎ, 24V c.a.			LZDC12B0
3 poli, 5,5kW, 12A, 1ND+1NÎ, 24V c.c.			LZDC12B5
7,5kW / 18A			
3 poli, 7,5kW, 18A, 1ND+1NÎ, 230V c.a.			LZDC18B3
3 poli, 7,5kW, 18A, 1ND+1NÎ, 24V c.a.			LZDC18B0
3 poli, 7,5kW, 18A, 1ND+1NÎ, 24V c.c.			LZDC18B5
11kW / 25A			
3 poli, 11kW, 25A, 1ND+1NÎ, 230V c.a.			LZDC25B3
3 poli, 11kW, 25A, 1ND+1NÎ, 24V c.a.			LZDC25B0
15kW / 32A			
3 poli, 15kW, 32A, 1ND+1NÎ, 230V c.a.			LZDC32B3
3 poli, 15kW, 32A, 1ND+1NÎ, 24V c.a.			LZDC32B0
18,5kW / 38A			
3 poli, 18,5kW, 38A, 1ND+1NÎ, 230V c.a.			LZDC38B3
3 poli, 18,5kW, 38A, 1ND+1NÎ, 24V c.a.			LZDC38B0