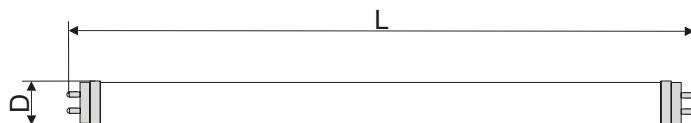
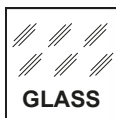
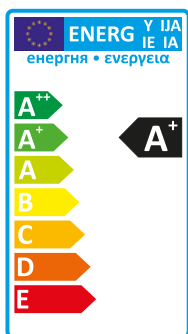


## Tuburi luminoase cu LED, sticlă opal

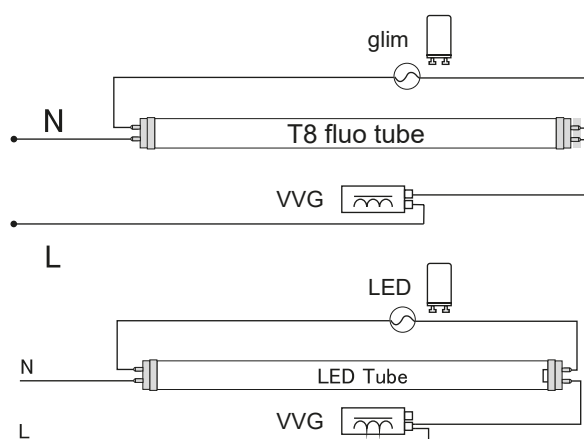
<b>230 V AC</b>	50/60 Hz	25.000 [h]		$Ra \geq 80$	ON-OFF >15.000	<b>SMD LED</b>	<b>Hg 0 mg</b>	$T_{up} < 1s$	G13	<b>Legendă pictograme</b>	<b>E/5</b>
-----------------	----------	------------	--	--------------	----------------	----------------	----------------	---------------	-----	---------------------------	------------

TRACON				$T_c$ [K]	$\theta$ [°]	D x L (mm)		
<b>LT8GH609WW</b>	9 W	18 W	1.200 lm	3.000 K	200°	30x600	FIX	A++
<b>LT8GH609NW</b>	9 W	18 W	1.220 lm	4.000 K	200°	30x600	FIX	A++
<b>LT8GH609CW</b>	9 W	18 W	1.220 lm	6.500 K	200°	30x600	FIX	A++
<b>LT8GH12018WW</b>	18 W	36 W	2.350 lm	3.000 K	200°	30x1200	FIX	A+
<b>LT8GH12018NW</b>	18 W	36 W	2.450 lm	4.000 K	200°	30x1200	FIX	A+
<b>LT8GH12018CW</b>	18 W	36 W	2.450 lm	6.500 K	200°	30x1200	FIX	A+
<b>LT8GH15022WW</b>	22 W	58 W	2.900 lm	3.000 K	200°	30x1500	FIX	A+
<b>LT8GH15022NW</b>	9 W	22 W	3.000 lm	4.000 K	200°	30x1500	FIX	A+
<b>LT8GH15022CW</b>	22 W	58 W	3.000 lm	6.500 K	200°	30x1500	FIX	A+

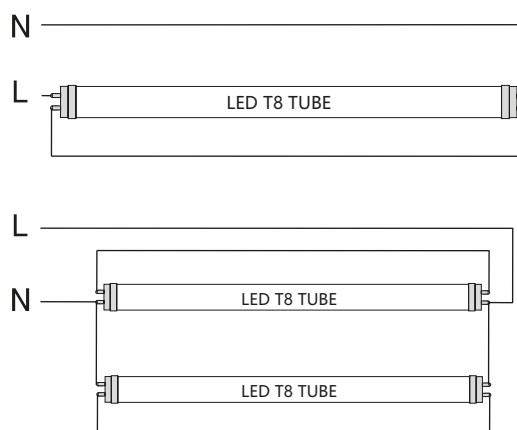


### Schema de legare

#### Corpuri de iluminat echipate cu balast electromagnetic



#### Corpuri de iluminat echipate cu balast electronic



Tuburile luminoase echipate cu tehnică LED pot fi utilizate pentru înlocuirea tuburilor fluorescente tradiționale fără modificări majore a corpurilor de iluminat. Tuburile luminoase se pot instala în corpurile de iluminat echipate cu balast electronic fără alte componente suplimentare (balastul electronic trebuie eliminat din circuit iar tubul trebuie alimentat direct pe partea marcată).

La corpurile de iluminat echipate cu balast electromagnetic trebuie montată în locul starterului o componentă specială tip punte, care se livrează împreună cu tubul.

Tuburile luminoase cu LED sunt cu alimentare pe o parte