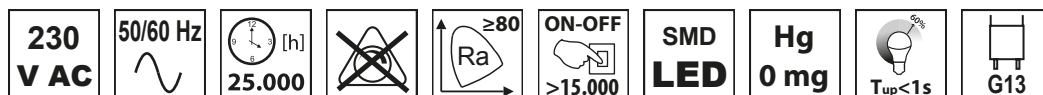
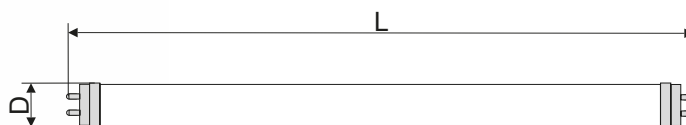
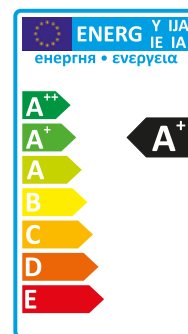
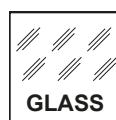


Tuburi luminoase cu LED

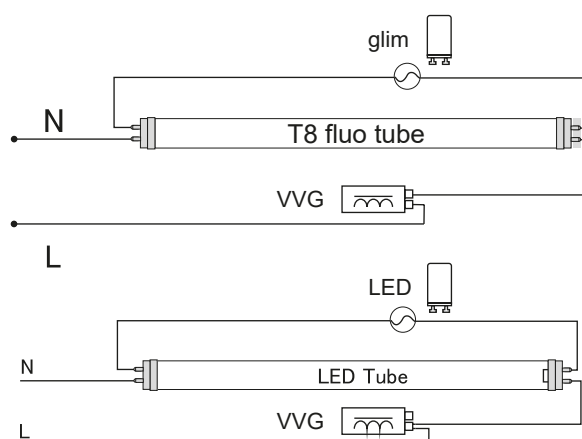


TRACON						D × L (mm)	
LT8G609CW	9 W	18 W	800 lm	6.500 K	200°	30 × 600	A+
LT8G609NW	9 W	18 W	800 lm	4.000 K	200°	30 × 600	A+
LT8G609WW	9 W	18 W	800 lm	2.700 K	200°	30 × 600	A+
LT8G12018CW	18 W	36 W	1.600 lm	6.500 K	200°	30 × 1200	A+
LT8G12018NW	18 W	36 W	1.600 lm	4.000 K	200°	30 × 1200	A+
LT8G12018WW	18 W	36 W	1.600 lm	2.700 K	200°	30 × 1200	A+
LT8G15022CW	22 W	58 W	1.900 lm	6.500 K	200°	30 × 1500	A+
LT8G15022NW	22 W	58 W	1.900 lm	4.000 K	200°	30 × 1500	A+
LT8G15022WW	22 W	58 W	1.900 lm	2.700 K	200°	30 × 1500	A+

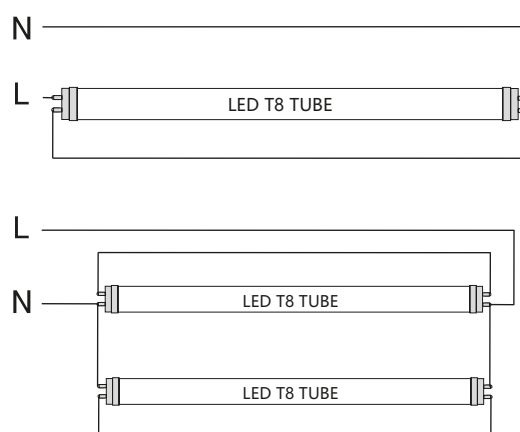


Schema de legare

Corpuri de iluminat echipate cu balast electromagnetic



Corpuri de iluminat echipate cu balast electronic



Tuburile luminoase echipate cu tehnică LED pot fi utilizate pentru înlocuirea tuburilor fluorescente tradiționale fără modificări majore a corpurilor de iluminat. Tuburile luminoase se pot instala în corpurile de iluminat echipate cu balast electronic fără alte componente suplimentare (balastul electronic trebuie eliminat din circuit iar tubul trebuie alimentat direct pe partea marcată).

La corpurile de iluminat echipate cu balast electromagnetic trebuie montată în locul starterului o componentă specială tip punte, care se livrează împreună cu tubul.

Tuburile luminoase cu LED sunt cu alimentare pe o parte