

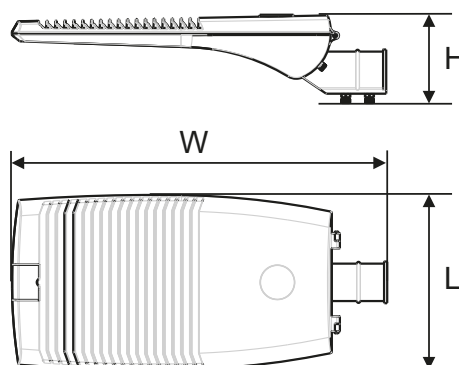
Corpuri cu LED pentru iluminat stradal, seria LSJB (cu sticlă plană)



TRACON						D x H	L (mm)	W (mm)	H (mm)	
LSJB30W	30 W	70 W	3.800 lm	4.500 K	Ø 50 mm x 6 m	550	260	160	A+	
LSJB50W	50 W	150 W	6.800 lm	4.500 K	Ø 50 mm x 6 m	550	260	160	A+	
LSJB60W	60 W	200 W	7.800 lm	4.500 K	Ø 50 mm x 8 m	550	260	160	A+	
LSJB80W	80 W	250 W	10.400 lm	4.500 K	Ø 60 mm x 8 m	665	310	170	A+	
LSJB100W	100 W	300 W	13.000 lm	4.500 K	Ø 60 mm x 12 m	665	310	170	A+	
LSJB120W	120 W	400 W	15.000 lm	4.500 K	Ø 60 mm x 12 m	665	310	170	A+	
LSJB150W	150 W	550 W	19.500 lm	4.500 K	Ø 60 mm x 12 m	740	360	195	A+	
LSJB180W	180 W	600 W	24.000 lm	4.500 K	Ø 60 mm x 12 m	740	360	195	A+	
LSJB30WW	30 W	70 W	3.300 lm	2.700 K	Ø 50 mm x 6 m	550	260	160	A+	
LSJB50WW	50 W	150 W	5.500 lm	2.700 K	Ø 50 mm x 6 m	550	260	160	A+	
LSJB60WW	60 W	200 W	6.600 lm	2.700 K	Ø 50 mm x 8 m	550	260	160	A+	
LSJB80WW	80 W	250 W	8.800 lm	2.700 K	Ø 60 mm x 8 m	665	310	170	A+	
LSJB100WW	100 W	300 W	11.000 lm	2.700 K	Ø 60 mm x 12 m	665	310	170	A+	
LSJB120WW	120 W	400 W	13.200 lm	2.700 K	Ø 60 mm x 12 m	665	310	170	A+	
LSJB150WW	150 W	550 W	16.500 lm	2.700 K	Ø 60 mm x 12 m	740	360	195	A+	
LSJB180WW	180 W	600 W	19.800 lm	2.700 K	Ø 60 mm x 12 m	740	360	195	A+	

Recomandăm descărcătorul **TTVL2+3-10** ca protecție la supratensiune cauzată de fulger pentru produsele din gamă (F/11)
Familia de produse este adecvată pentru utilizarea în rețelele EON și EMASZ

Atenție! Adaptoarele LSJAA906050 și LSJAA906060 nu pot fi utilizate la corpurile de iluminat stradal LSJB.

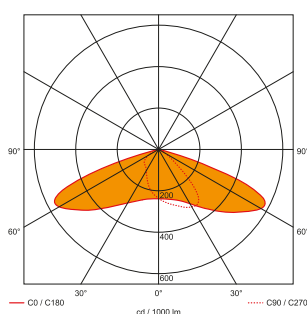


Pe lângă dezvoltarea tehnologiei LED, Tracon Electric S.R.L. acordă o atenție deosebită și propunerilor respectiv observațiilor, partenerilor săi. Cu ajutorul acestora am dezvoltat noua noastră linie de produse LSJB, a căror fiabilitate este garantată de sursele de alimentare Mean Well și cipurile LED CREE. Munca celor care montează corpurile de iluminat este ușurată de faptul că, carcasa se poate deschide fără a utiliza scule, posibilitatea de montare a corpului atât pe teavă verticală cât și pe braț orizontal, cu posibilitatea de reglare a unghiului de înclinare, precum și protecția la scurtcircuit cu ajutorul siguranței fuzibile din sticlă.

Calitatea luminii este garantată de LED-urile fără efect de orbire sau pâlpâire. Valoarea ULOR conform specificațiilor europene este 0.

Aceasta din urmă este deosebit de importantă în lupta împotriva poluării luminoase, deoarece corpurile de iluminat nu emit lumină mai sus de planul orizontal al corpului de iluminat.

Curba fotometrică LSJB



Variante de montaj LSJB

