

Surse de alimentare în comutație - seria CG



LP749018

Schrack-Info

- Intrare universală de curent alternativ
- Montaj pe șină DIN de 7,5 sau 15mm
- Protecție la scurtcircuit
- Protecție la suprasarcină
- Randament mare
- Indicator cu LED pentru tensiune de alimentare continuă
- Indicator cu LED pentru tensiune continuă redusă
- Filtru de intrare intern
- Certificate conform CE, TÜV și cULus

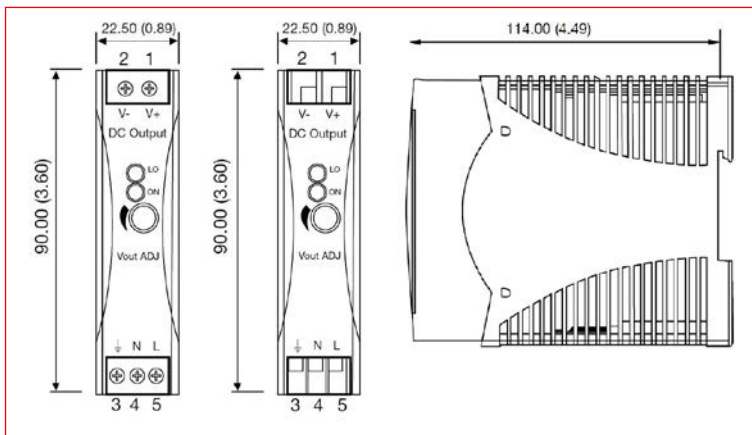
	LP749018	LP749030	LP749060	LP749120
Date de intrare				
Tensiune de intrare nominală	100-240 Vca	100-240 Vca	100-240 Vca	115-230 Vca
Domeniu tensiune intrare c.a.	90 - 264 Vca	85-264 Vca	85-264 Vca	-
Domeniu tensiune intrare c.a., 115 (autoselect*)	-	-	-	90-132 Vca
Domeniu tensiune intrare c.a., 230 (autoselect*)	-	-	-	180-264 Vca
Domeniu de tensiune în c.c.	120-375 Vcc	90-375 Vcc	90-375 Vcc	210-370 Vcc
Domeniu frecvență	47 - 63Hz	47 - 63 Hz	47 - 63 Hz	47 - 63 Hz
Curent la intrare (la Vi 115Vca)	335-500 mA	560-800 mA	1060-1500 mA	830-2200 mA
Curent la pornire (In - Vn) (la Vi 115Vca)	10A / 115 Vca	20/115 Vca	20/115 Vca	24/115 Vca
Curent la pornire (In - Vn) (la Vi 230Vca)	18A / 230 Vca	40/230 Vca	40/230 Vca	48/230 Vca
Fuzibil intern	T2A	T2A	T2A	T3.15A
Date de ieșire				
Tensiune la ieșire (V _n) (setare din fabrică)	24 Vcc	24 Vcc	24 Vcc	24 Vcc
Domeniu de reglaj (V _{regl})	≤ 28,8 Vcc	≤ 28 Vcc	24-28 Vcc	22,5-28,5 Vcc
Sarcină capacitivă (max.)	7.000 μF	3.500 μF	7.000 μF	3.500 μF
Tensiune la ieșire (%) - până la 61 °C	100%	100%	100%	100%
Tensiune la ieșire (%) - la 71 °C	75%	75%	75%	75%
Curent maxim	I _n @50°C x 1,1 - 1,4	I _n @50°C x 1,1 - 1,4	I _n @50°C x 1,1 - 1,5	I _n @50°C x 1,1 - 1,45
Pulsajie reziduală și zgomot	≤ 50 mVpp	≤ 50 mVpp	≤ 50 mVpp	≤ 50 mVpp
Eficiență	77%	86%	89%	86%
Timp de menținere la Vi 115Vca	20 ms	20 ms	20 ms	20 ms
Timp de menținere la Vi 230Vca	75 ms	75 ms	75 ms	75 ms
Protecție la supraîncălzire	DA	DA	DA	DA
Protecție la suprasarcină	DA	DA	DA	DA
Protecție la supratensiune	DA	DA	DA	DA
Protecție la scurtcircuit	DA	DA	DA	DA
Condiții de mediu				
Temperatura ambiantă	-20°C până la 71°C	-40°C până la 71°C	-40°C până la 71°C	-35°C până la 71°C
Temperatura de depozitare	-25°C până la 85°C	-40°C până la 85°C	-40°C până la 85°C	-40°C până la 85°C
Umiditatea ambiantă	20 până la 95% RH	20 până la 90% RH	20 până la 95% RH	20 până la 95% RH
Date generale				
Securitate electrică	EN60950-1			
Standarde	EN 61000-6-3, EN 55022 Class B, EN 61000-3-2, EN 61000-3-3, EN 61000-6-2, EN 55024, EN 61000-4-2 . 4, EN 61000-4-3 . 3, EN 61000-4-4 . 4, EN 61000-4-5 L-N . 3, L/N-FG . 4, EN 61000-4-6 . 3, EN 61000-4-8 . 4, EN 61000-4-11, ENV 50204 . 2, EN 61204-3			
Grad de protecție	IP20	IP20	IP20	IP20
Fiabilitate: MTBF IEC61709	>800.000h	>588.000h	>520.000h	>450.000h
Dimensiuni (LxIxA mm)	22,5 x 90 x 114	40,5x90x114	40,5x90x114	64 x 124,5 x 126
Masă	0,15kg	0,27kg	0,34kg	0,92kg

* comutare automată a domeniului

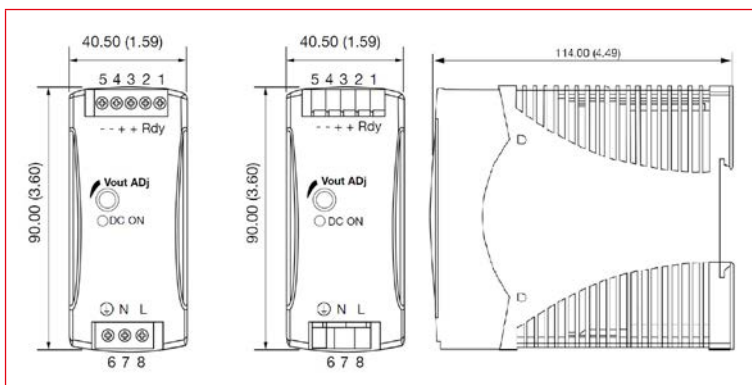
Surse de alimentare

Surse de alimentare în comutație - seria CG

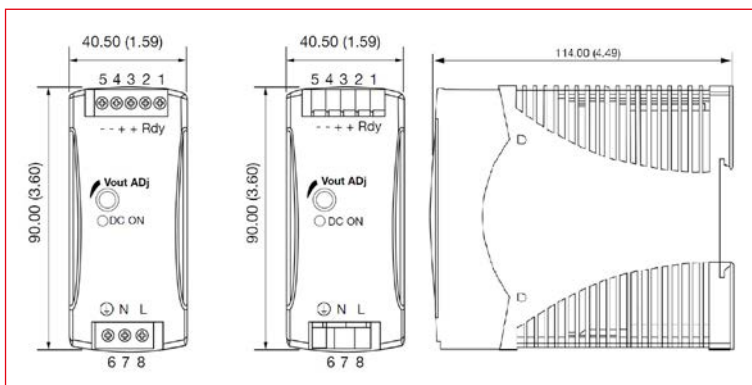
Desen dimensional LP749018



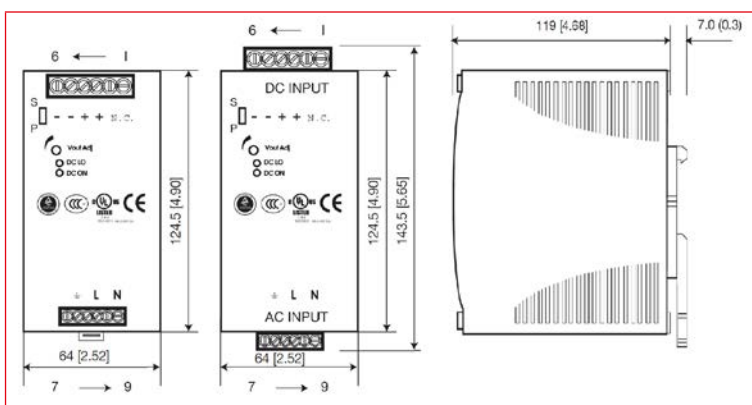
Desen dimensional LP749030







Desen dimensional LP749060



Desen dimensional LP749120



Surse de alimentare în comutație - seria CG

DESCRIERE	STOC	STORE	COD COMANDĂ
Tensiune de ieșire - 24V			
Sursă 24 VDC, 0,75 A, 18 W			LP749018
Sursă 24 VDC, 1,25 A, 30 W			LP749030
Sursă 24 VDC, 2,5 A, 60 W			LP749060
Sursă 24 VDC, 5 A, 120 W			LP749120