



În zilele noastre dezvoltarea tehnologiei LED a atins acel nivel încât iluminatul cu halogenuri metalice răspândit anterior să fie înlocuit cu un iluminat mai eficient, mai economic și ușor de controlat. Economia, ușor de calculat și perioada lungă de garanție asigură amortizarea costurilor de investiție mai ridicate. Corpurile de iluminat cu LED recomandate pentru înlocuirea corpurilor de iluminat cu halogenuri metalice asigură aceeași iluminare a planului de lucru.

Corpurile de iluminat stradale vândute în număr cel mai mare în lume sunt cele cu temperatura de culoare de 4.500 K pe care vi le recomandăm. Corpurile la care temperatura de culoare diferă de această valoare se livrează cu costuri suplimentare. La cerere corpurile de iluminat se pot livra cu surse de alimentare controlabile inteligente!

Cu corpurile de iluminat stradale cu LED se poate economisii în continuare energie electrică prin reglarea fluxului luminos și decuplarea lămpilor care nu se utilizează, respectiv comanda lor cu detectoare de mișcare sau de prezență.

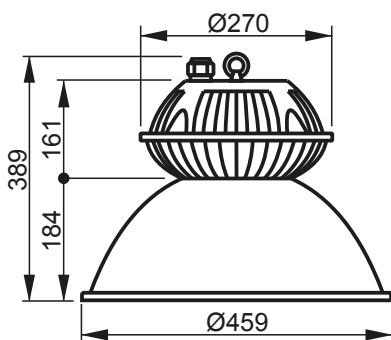
Pentru toate corpurile de iluminat cu LED puteți găsi în magazinul nostru virtual datele tehnice individuale, detaliate care conțin curbele fotometrice, desenele cotate e.t.c. )



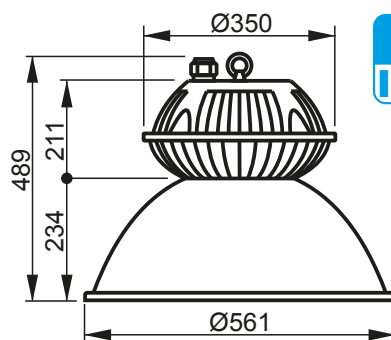
### Corpuri de iluminat LED pentru exterior, seria LHBP

100-240 <b>V AC</b>	50/60 Hz	50.000 [h]		Ra ≥75	ON-OFF >30.000		IK08	EPISTAR <b>LED</b>			Ta -20..+50°C	cos φ >0,95	
------------------------	----------	------------	--	--------	-------------------	--	------	-----------------------	--	--	------------------	----------------	--

TRACON				Tc [K]	
<b>LHBP100W</b>	100 W	250 W	9.000 lm	4.500 K	A
<b>LHBP160W</b>	160 W	400 W	14.400 lm	4.500 K	A
<b>LHBP200W</b>	200 W	500 W	18.000 lm	4.500 K	A



LHBP100W



LHBP160W, LHBP200W



**Legendă pictograme** **E/5**

