

SR EN 60947-7-1, SR EN 61439-1 & 2

Descriere

- Blocuri de distribuție monopolară sau tetrapolară care pot fi instalate pe șină DIN sau montate pe placă de montaj.
- Compatibile cu seria de tablouri Prisma G și P, Pragma, Mini Pragma.
- Sosirile și plecările sunt conectate la borne cu șurub care acceptă cabluri rigide sau flexibile cu pin.
- Opțional: Bară de nul pentru blocurile de distribuție tetrapolară.

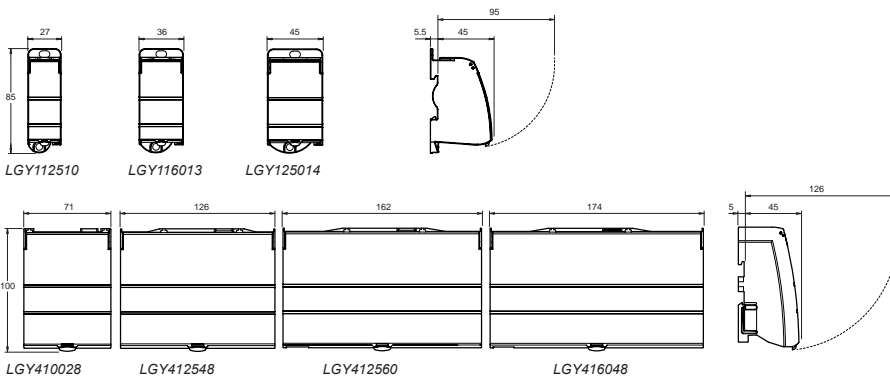
Avantaje

- Sursă de alimentare simplificată pentru principalele sosiri.
- Echilibrare ușoară a fazelor.
- Cablare ușoară, fără efort datorită accesibilității excelente.
- Cablare vizibilă.
- Izolare între faze.
- Blocurile de distribuție monopolară pot fi alăturate și se pot face punți între ele datorită celei de-a doua găuri de sosire pentru conexiune paralel.

Blocuri de distribuție cu șuruburi

Număr de poli	1P			4P		
Curent nominal de funcționare	125 A	160 A	250 A	100 A	125 A	
Capacitate totală de conectare	10	13	14	4 x 7	4 x 12	
Capacitate terminale						
Diametru	2 x Ø9.5 mm	2 x Ø12 mm	1 x Ø15.3 mm	2 x Ø7.5 mm	1 x Ø9 mm	
	2 x Ø7.5 mm	3 x Ø7.5 mm	1 x Ø10 mm	5 x Ø5.5 mm	7 x Ø7.5 mm	
	6 x Ø5.8 mm	8 x Ø5.8 mm	4 x Ø6 mm	-	4 x Ø6.5 mm	
	-	-	8 x Ø7.5 mm	-	-	
Curent nominal de vârf de ținere (Ipk)	Ipk/60 ms	25 kA	36 kA	60 kA	14 kA	18 kA
	Ipk/6 ms	-	-	-	24 kA	26 kA
Curent nominal de scurtă durată admisibil (Icw) (SR EN 60947-7-1)	4.2 kA ef/1 s	8.4 kA ef/1 s	14.4 kA ef/1 s	3 kA ef/1 s	4.2 kA ef/1 s	
Lățime (număr de module de 9 mm)	3	4	5	8	14	
Dimensiuni (H x W x D)	85 x 27 x 50.5	85 x 36 x 50.5	85 x 45 x 50.5	100 x 71 x 50.5	100 x 126 x 50.5	
Masa (g)	125	163	239	210	390	
Bara de nul (opțional)	-	-	-	LGYN1007	LGYN12512	
Referințe	LG Y112510	LG Y116013	LG Y125014	LG Y410028	LG Y412548	

Dimensiuni (mm)





Pentru referințele LGY412560 și LGY416048, Cablarea intrărilor este facilitată de bornele laterale.

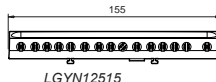
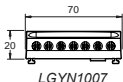
Caracteristici tehnice

Caracteristici comune

Conform SR EN 60947-7-1 și SR EN 61439-1 & 2	
Tensiune nominală de izolație (Ui)	500 V c.a.
Tensiune nominală de funcționare (Ue)	230 V c.a. (L/N) 440 V c.a. (L/L)
Tensiune nominală de ținere la impuls (Uimp)	8 kV
Curent condițional nominal de scurtcircuit al ansamblului	Până la capacitatea de rupere a întreruptoarelor automate Schneider Electric de pe sosiri, chiar și în configurația în cascada
Frecvență rețea	50/60 Hz
Grad de poluare	3
Categoria de supratensiune	III
Caracteristici tehnice suplimentare	
Temperatura de referință	40 °C
Temperatura de funcționare	-25 °C la 55 °C
Rezistența dielectrică (SR EN 60947-1)	2500 V c.a.

Blocuri de distribuție cu șuruburi

Număr de poli	4P		Bară de nul		
Curent nominal de funcționare	125 A	160 A	100 A	125 A	
Capacitate totală de conectare	4 x 15	4 x 12	7	12	15
Capacitate terminale					
Diametru	1 x Ø9.5 mm	1 x Ø12 mm	2 x Ø7.5 mm	1 x Ø9 mm	1 x Ø9.5 mm
	3 x Ø8.5 mm	3 x Ø9 mm	5 x Ø5.5 mm	7 x Ø7.5 mm	3 x Ø8.5 mm
	11 x Ø6.5 mm	8 x Ø7.5 mm	-	4 x Ø6.5 mm	11 x Ø6.5 mm
	-	-	-	-	-
Curent nominal de vârf de ținere (Ipk/60 ms)	18 kÅ	22 kÅ	-	-	-
Curent nominal de vârf de ținere (Ipk)	28 kÅ	36 kÅ	-	-	-
Curent nominal de scurtă durată admisibil (Icw) (SR EN 60947-7-1)	4.2 kA ef/1 s	8.4 kA ef/1 s	-	-	-
Lățime (număr de module de 9 mm)	20	18	7	14	17
Dimensiuni (H x W x D)	100 x 162 x 50.5	100 x 174 x 50.5	20 x 70 x 35	20 x 125 x 35	20 x 155 x 35
Masa (g)	559	567	63	111	149
Bara de nul (opțional)	LGYN12515	LGYN12512	-	-	-
Referințe	LGY412560	LGY416048	LGYN1007	LGYN12512	LGYN12515



Caracteristici tehnice ale terminalelor

Tip	Șurub PZ2							
Diametru	Ø5.5 mm	Ø5.8 mm	Ø6 mm	Ø6.5 mm	Ø7.5 mm	Ø8.5 mm	Ø9 mm	Ø9.5 mm
Secțiune cablu rigid	1.5 la 16 mm ²	1.5 la 16 mm ²	1.5 la 16 mm ²	1.5 la 16 mm ²	2.5 la 25 mm ²	6 la 35 mm ²	10 la 35 mm ²	10 la 35 mm ²
Secțiune cablu flexibil cu pin	1.5 la 10 mm ²	1.5 la 10 mm ²	1.5 la 10 mm ²	1.5 la 10 mm ²	1.5 la 16 mm ²	4 la 25 mm ²	4 la 25 mm ²	6 la 35 mm ²
Cuplu de strângere	2 N.m	2 N.m	2 N.m	2 N.m	2 N.m	2 N.m	2.5 N.m	2.5 N.m
Tip	Șurub Hc							
Diametru	Ø9.5 mm	Ø10 mm	Ø12 mm	Ø15.3 mm				
Secțiune cablu rigid	10 la 35 mm ²	1.5 la 50 mm ²	25 la 70 mm ²	35 la 120 mm ²				
Secțiune cablu flexibil cu pin	6 la 35 mm ²	1.5 la 35 mm ²	16 la 50 mm ²	25 la 95 mm ²				
Cuplu de strângere	8 N.m	4 N.m	1P: 9 N.m 4P: 5 N.m	14 N.m				