

/// Contactoare electromagnetice, seria LA



/// Contactoare electromagnetice seria, ALEA LS



/// Ansambluri inversoare de sens, seria ALEA LSW



/// Ansambluri de contactoare stea-triunghi, seria ALEA LSY



/// Contactoare cu 3 poli, seria CUBICO Mini



/// Contactoare cu 3 poli, seria CUBICO Classic



Microcontactoare auxiliare LA, mărime constructivă M



LAMH0370

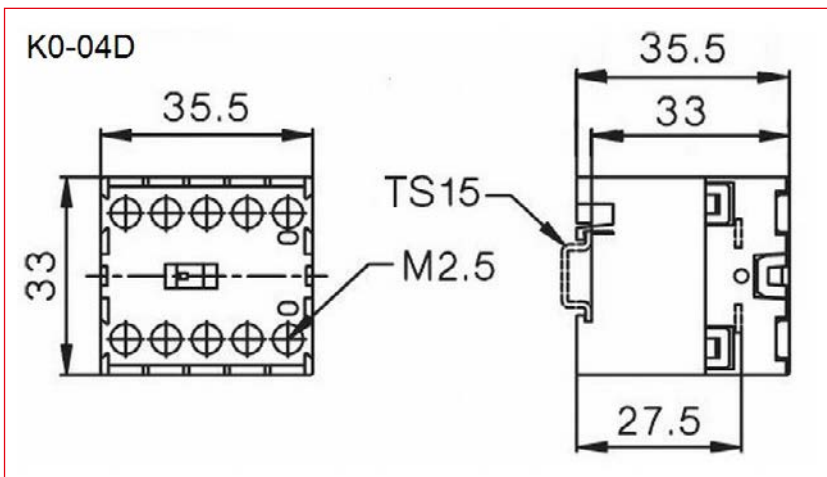
Schrack-Info

- Aparate cu 4 poli, 3A, AC-15
- Cele mai mici contactoare auxiliare din lume
- Aparate neechipabile cu contacte auxiliare suplimentare
- Contacte potrivite pentru circuite electronice, în conformitate cu IEC 60947-5-4
- Adecvate pentru aplicații de securitate în conformitate cu IEC 60335-1
- Montaj pe șină TS 15 sau pe șină TS35 prin intermediul adaptorului

		KO-04D
Tensiune nominală de izolație U_i	[Vca]	440
Curent termic convențional I _{th} la 40°C și 440Vca	[A]	5
Categoria de utilizare AC-15		
Curent nominal de utilizare I _n la 40°C și 230/440Vca	[A]	3/1
Categoria de utilizare DC13¹⁾		
Curent nominal de utilizare I _n la 40°C și 60Vcc	[A]	0,5
Temperatura ambiantă (în funcționare)	[°C]	-40 ... +60
Poziție de montaj		
Norme și prescripții		IEC60947-5-1, EN 60947-5-1

1) Contacte auxiliare adecvate pentru circuite electronice conform cu EN60947-5-4, pentru tensiune nominală de 24Vcc (valori de test 17Vcc, 5mA). Contacte dirijate forțat.

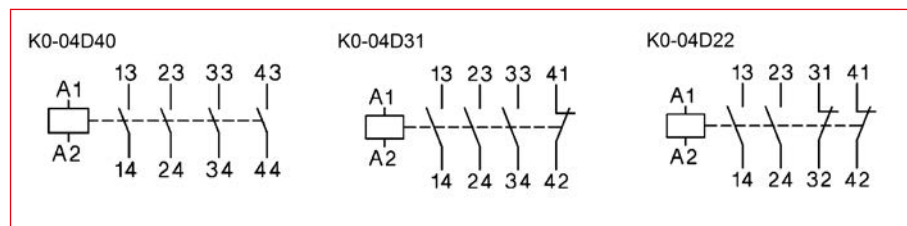
Dimensiuni



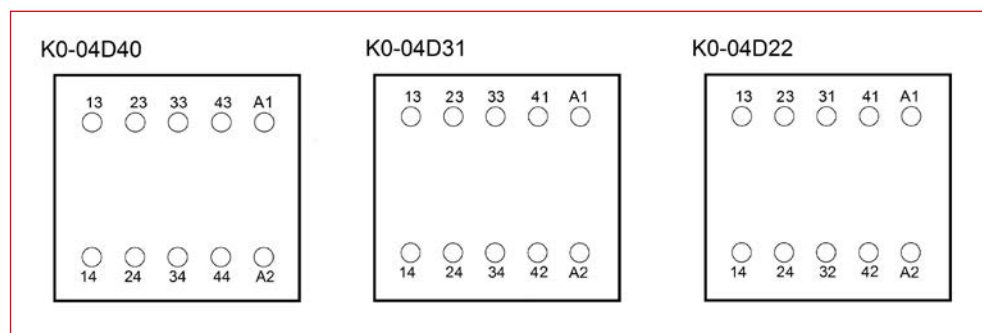
Contactoare electromagnetice seria LA

Microcontactoare auxiliare LA, mărime constructivă M

Scheme de conexiuni



Alocarea bornelor de conexiuni



DESCRIERE	TIP	STOC	STORE	COD COMANDĂ
Microcontactoare auxiliare 3A, 4 poli				
AC-15/3A, 4ND, 24VAC	K0-04D40			LAMH0370
AC-15/3A, 4ND, 230VAC	K0-04D40			LAMH0373
AC-15/3A, 4ND, 24V c.c.	K0-04D40			LAMH0375
AC-15/3A, 3ND+1NÎ, 24VAC	K0-04D31			LAMH0380
AC-15/3A, 3ND+1NÎ, 230VAC	K0-04D31			LAMH0383
AC-15/3A, 3ND+1NÎ, 3A, 24V c.c.	K0-04D31			LAMH0385
AC-15/3A, 2ND+2NÎ, 24VAC	K0-04D22			LAMH0390
AC-15/3A, 2ND+2NÎ, 230VAC	K0-04D22			LAMH0393
AC-15/3A, 2ND+2NÎ, 3A, 24V c.c.	K0-04D22			LAMH0395
Accesorii				
Șină de montaj decupată, 1000x15x5mm	TS15			LAMZTS15
Adaptor montaj pe șină DIN TS35 pentru microcontactor	TS35			LAMZTS35