

/// Contactoare electromagnetice, seria LA



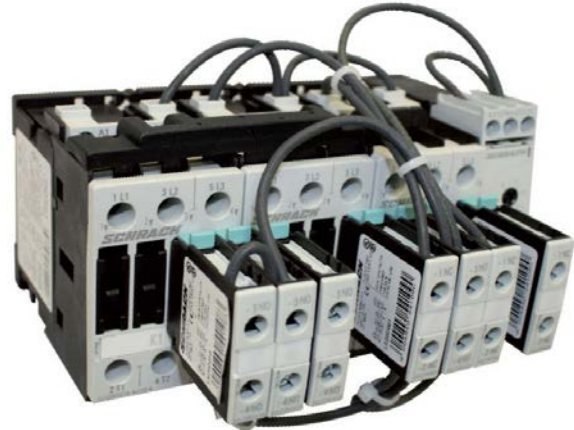
/// Contactoare electromagnetice seria, ALEA LS



/// Ansambluri inversoare de sens, seria ALEA LSW



/// Ansambluri de contactoare stea-triunghi, seria ALEA LSY



/// Contactoare cu 3 poli, seria CUBICO Mini



/// Contactoare cu 3 poli, seria CUBICO Classic



Contactoare electromagnetice seria LA

■ Contactoare seria LA, mărime constructivă 3, 4 - 18,5kW



LA301010N

■ Schrack-Info

- Contactoare cu puteri de până la 18,5kW, cu 3 sau 4 poli
- De la K3 - 10 până la K3 - 22, se pot atașa maxim 4 contacte auxiliare cu montaj frontal HN sau HA
- De la K3 - 24 până la K3 - 40, se pot atașa maxim 4 contacte auxiliare cu montaj frontal HN sau HA, ca și 2 contacte auxiliare cu montaj lateral HB
- Contactoarele cu 3 poli de la K3 - 10 până la K3 - 22 sunt adecvate pentru atașarea releelor termice de tipul U12/16E..K3
- Contactoarele cu 3 poli de la K3 - 10 până la K3 - 40 sunt adecvate pentru atașarea releelor termice de tipul U3/32
- Contactoarele cu 3 poli de la K3 - 24 până la K3 - 40 sunt adecvate pentru atașarea releelor termice de tipul U3/42
- Contactoarele cu 4 poli nu sunt adecvate atașării releelor termice
- Montaj pe șină TS35 sau pe contrapanou
- Alte accesorii în anexă

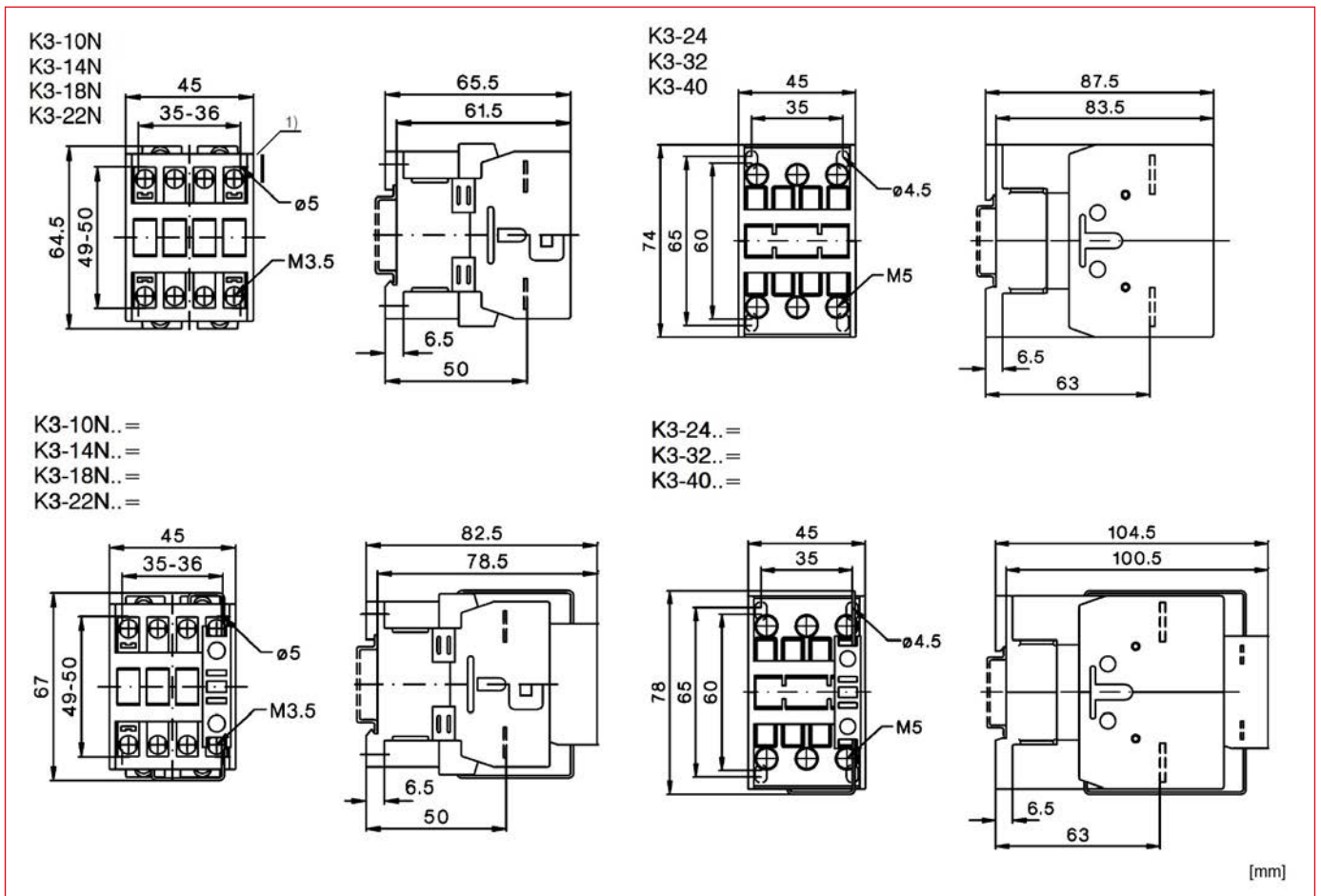
		K3-10	K3-14	K3-18	K3-22	K3-24	K3-32	K3-40
Tensiune nominală de izolație U_i	[VAC]	690						
Categoria de utilizare AC-1, cos φ= 1								
Putere nominală la 400Vca	[kW]	17,3	17,3	22,1	22,1	34,6	45	55,4
Curent nominal de utilizare I _n la 40°C și 690Vca	[A]	25	25	32	32	50	65	80
Categoria de utilizare AC-2 și AC-3								
Putere nominală la 400Vca	[kW]	4	5,5	7,5	11	11	15	18,5
Curent nominal de utilizare I _n la 380 - 400Vca	[A]	10	14	18	22	24	32	40
Temperatura ambiantă (în funcționare)	[°C]	-40 ... +60						
Poziție de montaj								
Norme și prescripții		IEC 60947-4-1, EN60947-4-1						

		contacte auxiliare incluse
Tensiune nominală de izolație U_i	[Vca]	690
Curent termic convențional I _{th} la 40°C și 690Vca	[A]	10
Categoria de utilizare AC-15		
Curent nominal de utilizare I _n la 40°C și 230/440Vca	[A]	3 / 1,6
Categoria de utilizare DC13¹⁾		
Curent nominal de utilizare I _n la 40°C și 60/110/220Vcc	[A]	3,5 / 0,5 / 0,1
Temperatura ambiantă (în funcționare)	[°C]	-40 ... +60
Norme și prescripții		IEC 60947-5-1, EN 60947-5-1

1) Contacte auxiliare adecvate pentru circuite electronice conform cu EN60947-5-4, pentru tensiune nominală de 24Vcc (valori de test 17Vcc, 5mA). Contacte dirijate forțat.

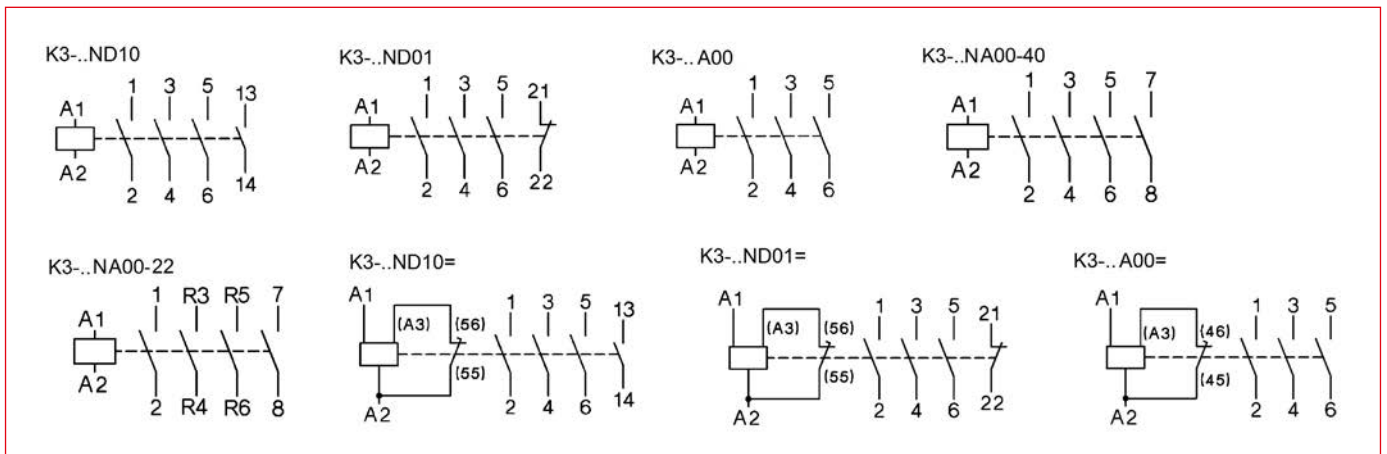
■ Contactoare seria LA, mărime constructivă 3, 4 - 18,5kW

■ Dimensiuni



1) Distanțe minime față de părțile conductoare la tensiuni ale bobinelor:
 500V, $U_{imp} = 6kV$, 2mm
 660 - 690V, $U_{imp} = 8kV$, 4,5mm

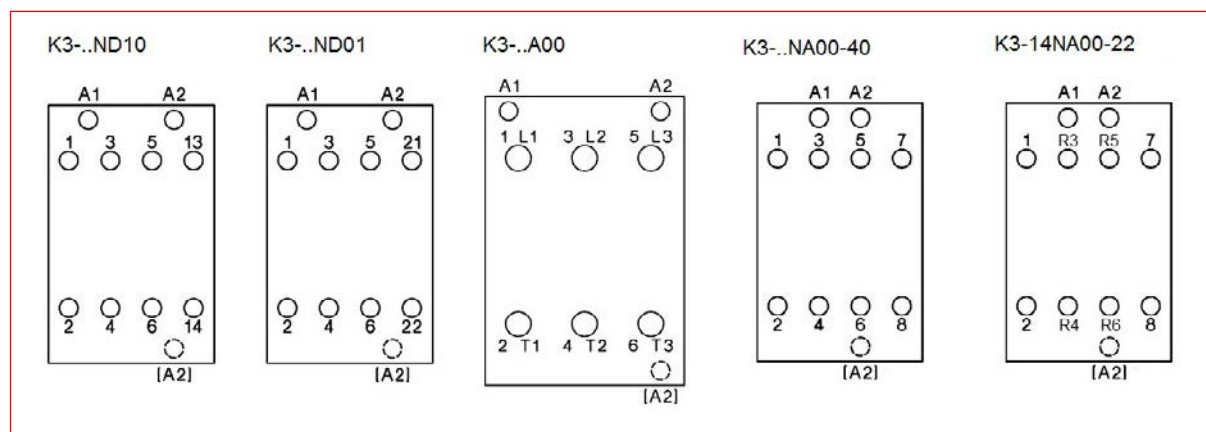
■ Scheme de conexiuni



Contactoare electromagnetice seria LA

■ Contactoare seria LA, mărime constructivă 3, 4 - 18,5kW

■ Alocarea bornelor de conexiuni



DESCRIERE	TIP	STOC	STORE	COD COMANDĂ
3 poli, 4kW / 10A AC3, 25A AC-1				
3-poli, 4kW, AC3, 10A, 24VAC + 1ND încorporat	K3-10ND10			LA301010N
3-poli, 4kW, AC3, 10A, 24VDC + 1ND încorporat	K3-10ND10=			LA301015N
3-poli, 4kW, AC3, 10A, 24VAC + 1NÎ încorporat	K3-10ND01			LA301020N
3-poli, 4kW, AC3, 10A, 48VAC + 1ND încorporat	K3-10ND10			LA301011N
3-poli, 4kW, AC3, 10A, 110VAC + 1ND încorporat	K3-10ND10			LA301012N
3-poli, 4kW, AC3, 10A, 230VAC + 1ND încorporat	K3-10ND10			LA301013N
3-poli, 4kW, AC3, 10A, 400VAC + 1ND încorporat	K3-10ND10			LA301014N
3-poli, 4kW, AC3, 10A, 230VAC + 1NÎ încorporat	K3-10ND01			LA301023N
3-poli, 4kW, AC3, 10A, 400VAC + 1NÎ încorporat	K3-10ND01			LA301024N
3-poli, 4kW, AC3, 10A, 24VDC + 1NÎ încorporat	K3-10ND01=			LA301025N
4 poli, 4kW / 10A AC3, 25A AC-1				
4poli, 4kW, AC3, 10A, 230VAC	K3-10NA00-40			LA301043N
3 poli, 5,5kW / 14A AC3, 25A AC-1				
3-poli, 5,5kW, AC3, 14A, 24VAC + 1ND încorporat	K3-14ND10			LA301410N
3-poli, 5,5kW, AC3, 14A, 48VAC + 1ND încorporat	K3-14ND10			LA301411N
3-poli, 5,5kW, AC3, 14A, 24VAC + 1NÎ încorporat	K3-14ND01			LA301420N
3-poli, 5,5kW, AC3, 14A, 110VAC + 1NÎ încorporat	K3-14ND01			LA301422N
3-poli, 5,5kW, AC3, 14A, 24VDC + 1ND încorporat	K3-14ND10=			LA301415N
3-poli, 5,5kW, AC3, 14A, 220VDC + 1ND încorporat	K3-14ND10=			LA301418N
3-poli, 5,5kW, AC3, 14A, 24VDC + 1NÎ încorporat	K3-14ND01=			LA301425N
3-poli, 5,5kW, AC3, 14A, 110VAC + 1ND încorporat	K3-14ND10			LA301412N
3-poli, 5,5kW, AC3, 14A, 230VAC + 1ND încorporat	K3-14ND10			LA301413N
3-poli, 5,5kW, AC3, 14A, 230VAC + 1NÎ încorporat	K3-14ND01			LA301423N
3-poli, 5,5kW, AC3, 14A, 400VAC + 1ND încorporat	K3-14ND10			LA301414N
3-poli, 5,5kW, AC3, 14A, 400VAC + 1NÎ încorporat	K3-14ND01			LA301424N
4 poli, 5,5kW / 14A AC-3, 25A AC-1				
4poli, 5,5kW, AC3, 14A, 230VAC	K3-14NA00-40			LA301443N
4poli, 5,5kW/14A AC3, 2ND+2NÎ, 230VAC	K3-14NA00-22			LA3014C3N
3 poli, 7,5kW / 18A AC-3, 32A AC-1				
3-poli, 7,5kW/18A AC3, 32A AC1,1ND, 24VAC	K3-18ND10			LA301810N
3-poli, 7,5kW/18A AC3, 32A AC1,1ND, 24VDC	K3-18ND10=			LA301815N
3-poli, 7,5kW/18A AC3, 32A AC1, 1ND, 48VDC	K3-18ND10=			LA301816N
3-poli, 7,5kW/18A AC3, 32A AC1, 1NÎ, 24VAC	K3-18ND01			LA301820N
3-poli, 7,5kW/18A AC3, 32A AC1,1NÎ, 24VDC	K3-18ND01=			LA301825N
3-poli, 7,5kW/18A AC3, 32A AC1, 1ND, 48VAC	K3-18ND10			LA301811N
3-poli, 7,5kW/18A AC3, 32A AC1, 1ND, 110VAC	K3-18ND10			LA301812N
3-poli, 7,5kW/18A AC3, 32A AC1, 1ND, 230VAC	K3-18ND10			LA301813N

Pagina
168