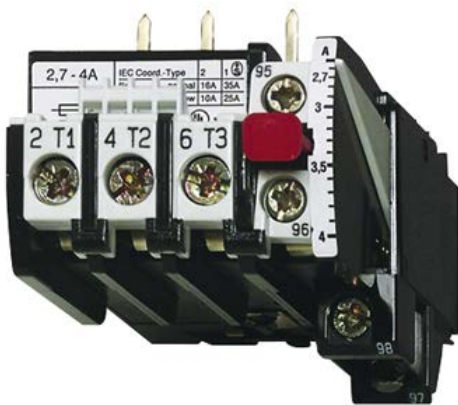


Relee termice seria LA, U12/16E...K1



Relee termice LST, mărime constructivă 00



Relee termice LST, mărime constructivă 0



Relee termice LST, mărime constructivă 2



Relee termice LST, mărime constructivă 3



Relee termice, seria CUBICO



Relee termice U12/16E...K1 cu resetare manuală, pentru montaj pe contactoare miniatură K1

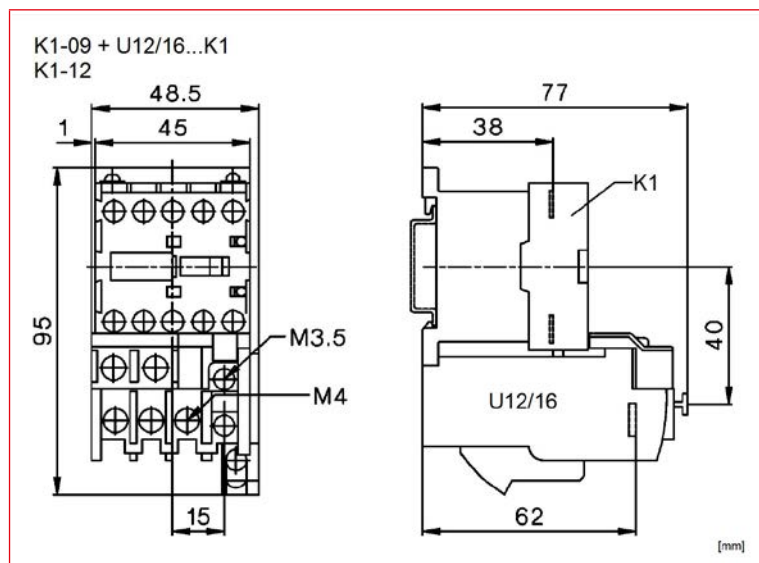


LA100308

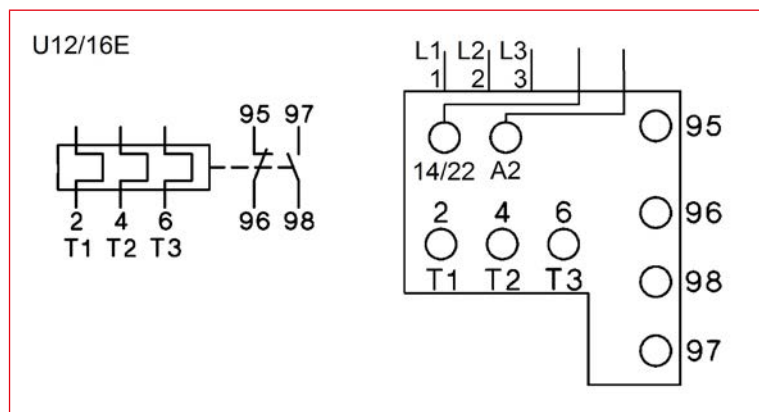
Schrack-Info

- Atașabile direct pe contactoare K1-09 și K1-12
- Curenți nominali pentru pornire directă de la 0, 12A până la 14A
- Curenți nominali pentru pornire în stea/triunghi de la 7A și până la 24A
Valoarea de reglaj a releului termic la pornire stea triunghi = curent nominal motor $I_n \times 0,58$
- Bornele 14/22 (contact auxiliar) și A2 (bobină) ale contactorului tranzitează releul termic
- Contacte auxiliare 1 NÎ și 1 ND (95/96, 97/98)
- Resetare manuală

Dimensiuni



Scheme și alocarea bornelor de conexiuni



| DESCRIERE | TIP | STOC | STORE | COD COMANDĂ |
|---|------------|------|-------|-----------------|
| 0, 12-0, 18A, pentru contactoare LA 1 | U12/16E K1 | | | LA100300 |
| 0, 18-0, 27A, pentru contactoare LA 1 | U12/16E K1 | | | LA100301 |
| 0, 27-0, 40A, pentru contactoare LA 1 | U12/16E K1 | | | LA100302 |
| 0, 40-0, 60A, pentru contactoare LA 1 | U12/16E K1 | | | LA100303 |
| 0, 60-0, 90A, pentru contactoare LA 1 | U12/16E K1 | | | LA100304 |
| 0, 8-1, 20A, pentru contactoare LA 1 | U12/16E K1 | | | LA100305 |
| 1, 2-1, 80A, pentru contactoare LA 1 | U12/16E K1 | | | LA100306 |
| 1, 80-2, 70A, pentru contactoare LA 1 | U12/16E K1 | | | LA100307 |
| 2, 70-4, 0A, pentru contactoare LA 1 | U12/16E K1 | | | LA100308 |
| 4, 00-6, 00A, pentru contactoare LA 1 | U12/16E K1 | | | LA100309 |
| 6, 00-9, 00A, pentru contactoare LA 1 | U12/16E K1 | | | LA100310 |
| 8, 00-11, 00A, pentru contactoare LA 1 | U12/16E K1 | | | LA100311 |
| 10, 00-14, 00A, pentru contactoare LA 1 | U12/16E K1 | | | LA100312 |