

ROZDZIELNICE NATYNKOWE, WNĘKOWE KR

SURFACE, FLUSH DISTRIBUTION BOARDS

Rozdzielnica Natynkowa KRN-12 / Surface Distribution Board



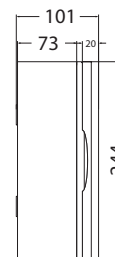
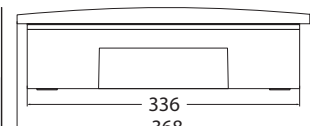
KRN-12



Nr kat. / Cat No.	Symbol	Typ / Type	Kolor / Colour	Wersja / Version	Max. przekrój przewodu / Max. wire cross-section	Waga [kg] / Weight	IP
24.112	KRN-12	1x12	biały / white RAL 9003	transparentne drzwi ^{PC} / transparent door	25 mm ²	1,5	IP40
24.111	KRN-12/B	1x12	biały / white RAL 9003	białe drzwi ^{ABS} / white door	25 mm ²	1,5	IP40

Dodatkowe informacje / Additional information

Materiał / Material	Stabilność pracy / Stable performance	Ilość modułów / Number of modules	Zakres głębokości modułów / Mod. depth range	Odporność na uderzenia / Impact resistance	Spełnia normy / Meet the standard	Płombowanie / Sealing	Szt. / Pcs.
ABS/PC	-25 / +60 °C	1-12	68-75mm	IK07	PN-EN 62208:2011	Tak / Yes	1
Szyny N+PE / N+PE busbars	Zaciski PE / PE Terminals [mm ²]	Zaciski N / N Terminals [mm ²]	Szyna TH / TH (DIN) rail		Unr	Uni	In
Tak / Yes	11x(1,5-16) + 2x(6-25)	11x(1,5-16) + 2x(6-25)	Tak / Yes		230/400V	500V	100A



Rozdzielnica Podtynkowa KRP-12 / Flush Distribution Board dedykowana do ścian pustych / dedicated to hollow walls

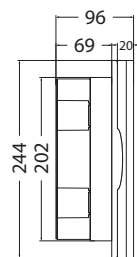
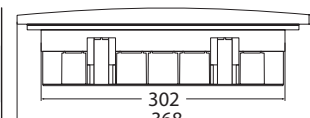


KRP-12

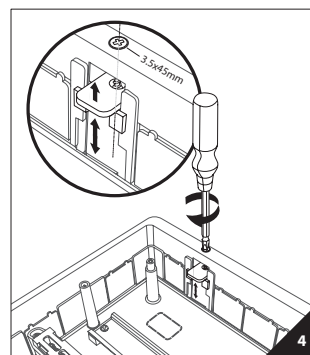
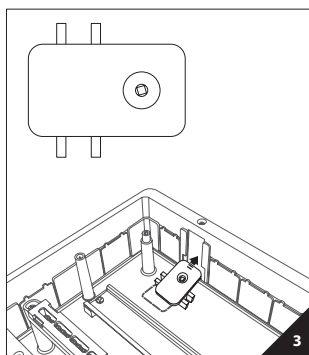
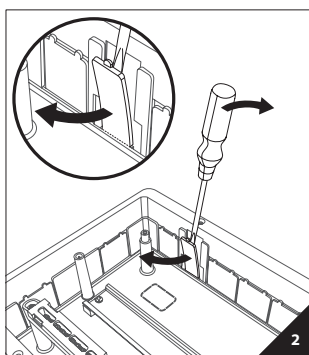
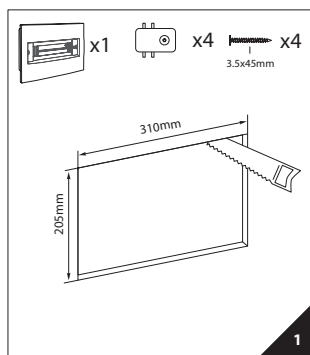
Nr kat. / Cat No.	Symbol	Typ / Type	Kolor / Colour	Wersja / Version	Max. przekrój przewodu / Max. wire cross-section	Waga [kg] / Weight	IP
24.212	KRP-12	1x12	biały / white RAL 9003	transparentne drzwi ^{PC} / transparent door	25 mm ²	1,4	IP40
24.211	KRP-12/B	1x12	biały / white RAL 9003	białe drzwi ^{ABS} / white door	25 mm ²	1,4	IP40

Dodatkowe informacje / Additional information

Materiał / Material	Stabilność pracy / Stable performance	Ilość modułów / Number of modules	Zakres głębokości modułów / Mod. depth range	Odporność na uderzenia / Impact resistance	Spełnia normy / Meet the standard	Płombowanie / Sealing	Szt. / Pcs.
ABS/PC	-25 / +60 °C	1-12	68-75mm	IK07	PN-EN 62208:2011	Tak / Yes	1
Szyny N+PE / N+PE busbars	Zaciski PE / PE Terminals [mm ²]	Zaciski N / N Terminals [mm ²]	Szyna TH / TH (DIN) rail		Unr	Uni	In
Tak / Yes	11x(1,5-16) + 2x(6-25)	11x(1,5-16) + 2x(6-25)	Tak / Yes		230/400V	500V	100A



Montaż podtynkowy w pustych ścianach / Installation in flush-mounted bases for hollow walls



Naciśnij aby otworzyć
/ Push to open

