

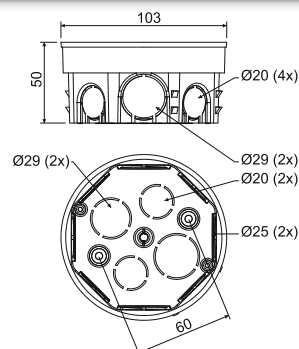


## KO 97/5

- doză de distribuție / aparat cu capac KO 97 V



- ▶ Număr mare de intrări pentru crearea unor instalații mai voluminoase.
- ▶ Protuberanțe pentru a împiedica scoaterea dozei din perete.
- ▶ Spațiu suficient regletă și conectori.



poziția	descrierea	buc	
		90	EAN
KO 97/5_KA	dozele au capace incluse și sunt ambalate cutie de carton	90	8595057600164



## - accesorii

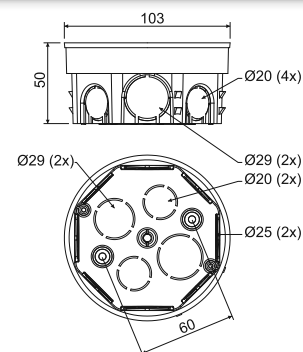


## KR 97/5

- doză de distribuție / aparat cu capac KO 97 V și cu placă cu borne SP-96



- ▶ Număr mare de intrări pentru crearea unor instalații mai voluminoase.
- ▶ Protuberanțe pentru a împiedica scoaterea dozei din perete.
- ▶ Spațiu suficient regletă și conectori.



poziția	descrierea	buc	
		80	EAN
KR 97/5_KA	regleta SP-96 este fixată cu șuruburi, dozele au capace incluse și sunt ambalate cutie de carton	80	8595057600256



## - accesorii

