

KP 64/2

- doză pentru aparataj

MAT

PVC



-5 - +60°C



850°C



A1 - D



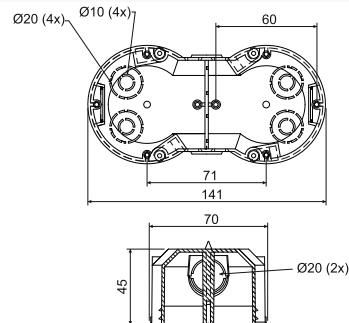
30 sec.



71



- ▶ Pentru instalarea modernă în diferite rame combinate.
- ▶ Rigiditatea pronunțată simplifică instalarea aparatelor.
- ▶ Se comercializează împachetarea cea mai mică (2 buc).



poziția	descrierea		EAN
		buc	
KP 64/2_KA	dozele sunt ambalate câte 2 buc. în folie de plastic, etichetate, șuruburile sunt incluse, pachetele sunt ambalate în cutie de carton	2; 50	8595057632707



- accesorii

VKP 64/2L
pg. 1-67TYP0...
pg. 1-77NR..
pg. 1-71

- scule auxiliare

FR 68 SDS
Ø 80 mm
pg. 1-79

KP 64/3

- doză pentru aparataj

MAT

PVC



-5 - +60°C



850°C



A1 - D



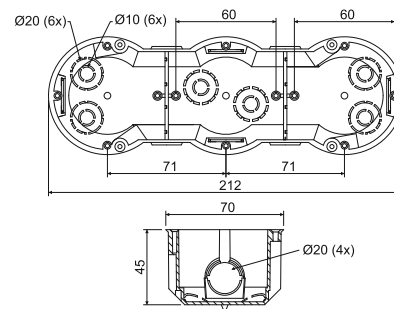
30 sec.



71



- ▶ Pentru instalarea modernă în diferite rame combinate.
- ▶ Rigiditatea pronunțată simplifică instalarea aparatelor.
- ▶ Se comercializează împachetarea cea mai mică (2 buc).



poziția	descrierea		EAN
		buc	
KP 64/3_KA	dozele sunt ambalate câte 2 buc. în folie de plastic, etichetate, șuruburile sunt incluse, pachetele sunt ambalate în cutie de carton	2; 32	8595057632714



- accesorii

TYP0...
pg. 1-77NR..
pg. 1-71

- scule auxiliare

FR 68 SDS
Ø 80 mm
pg. 1-79

materialul



temperatură de rezistență



autostingere



ambalare



clasa de reacție la foc a materialului de fond



testul cu bucla incandescentă



distanță prin unirea a două doze