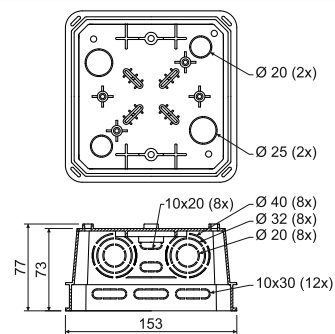


## KO 125 E

- doză de distribuție cu capace V 125/1



- ▶ Număr mare de treceri pentru inserarea cablurilor și tuburilor.
- ▶ Posibilitatea de instalare a șinei de susținere TS 35.
- ▶ Posibilitatea de reglare a capacului în poziție orizontală.
- ▶ Posibilitatea eliminării întregului perete lateral pentru manipularea mai ușoară a cablurilor.



poziția	descrierea	buc		EAN
		1	20	
KO 125 E_KA	dozele sunt ambalate individual în folie de plastic și etichetate	1	20	8595057612587

## - accesorii

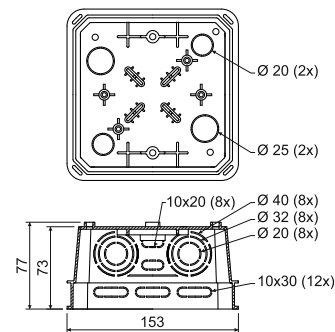
V 125/1  
pg. 1-67S-66  
pg. 1-75S-96  
pg. 1-75SP-96  
pg. 1-75EPS 3  
pg. 1-77TYP0...  
pg. 1-77TS35  
pg. 2-69

## KO 125 E/EQ02

- doză cu placă cu bornă echipotențială



- ▶ Regletele echipotențiale pentru 5x conductori de 25 mm și 1x conductor plat de 30 x 4 mm.
- ▶ Număr mare de treceri pentru inserarea cablurilor și tuburilor.
- ▶ Posibilitatea de reglare a capacului în poziție orizontală.
- ▶ Posibilitatea eliminării întregului perete lateral pentru manipularea mai ușoară a cablurilor.



poziția	descrierea	buc		EAN
		1	20	
KO 125 E/EQ02_KA	dozele sunt ambalate individual în folie de plastic și etichetate	1	20	8595568909169