

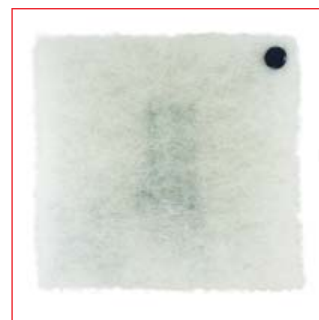
Ventilatoare cu filtru (garnitură integrată IP54)



IUKNF2523A



IUKNEXXX



IUKM4610



IUKM4720



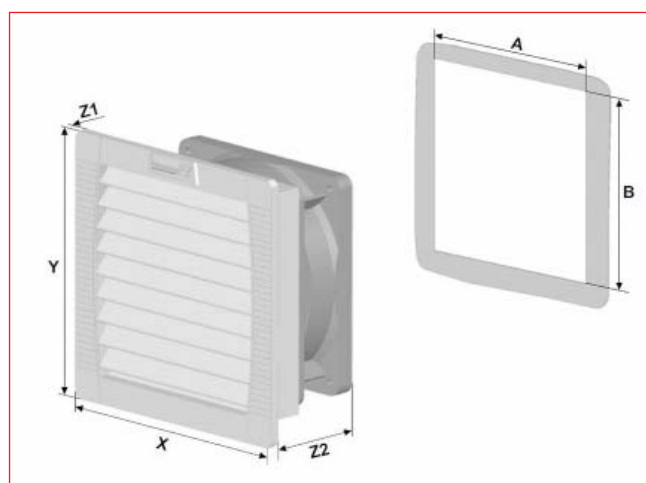
IU008563

230V **50/60 Hz** **IP54** **IP55**

SCHRACK-INFO

- Ventilatoarele cu filtru și filtrele de ieșire sunt turnate prin injecție cu termoplastice, cu autostingere conform cu UL94VO, rezistente la raze UV
- Montajul fără scule cu ajutorul sistemului patentat de fixare în 4 colțuri
- Înlocuire simplă a filtrului datorită sistemului prietenos de extragere a capacului (patentat, pentru ușurința activității de service)
- Sensul de circulație al aerului este la libera alegere, datorită posibilității de a „răsuci” motorul foarte simplu în corpul ventilatorului (acest lucru nu este posibil la varianta IUKNF1523A). Standard ventilatorul este livrat cu sensul de circulație al aerului către dulap
- Conexiuni electrice rapide datorită clemelor cu contact elastic
- Grad de protecție: IP54 cu filtru standard, IP55 poate fi obținut folosind un filtru de tipul IUKM4x20 (nu este posibil la IUKNF1523A).
- RAL 7035 gri deschis

Desen dimensional ventilatoare cu filtru



Cod de comandă	X [mm]	Y [mm]	Z1 [mm]	Z2 [mm]	A ¹ [mm]	B ¹ [mm]
Ventilatoare cu filtru						
IUKNF1523A	109	109	4	62	92	92
IUKNF2523A	145	145	5	70	125	125
IUKNF3523A	202	202	6	87	177	177
IUKNF4523A	252	252	6	113	223	223
IUKNF5523A	252	252	6	113	223	223
IUKNF6523A	320	320	7	150	291	291
IUKNF7523A	320	320	7	150	291	291
IUKNF8523A	320	320	7	150	291	291
Filtru de ieșire						
IUKNE150	109	109	4	19	92	92
IUKNE250	145	145	5	26	125	125
IUKNE350	202	202	6	34	177	177
IUKNE450	252	252	6	38	223	223
IUKNE550	320	320	7	39	291	291

¹ pentru grosime material până la 2 mm (inclusiv), +1 mm pentru grosime material peste 2 mm

Ventilatoare cu filtru (garnitură integrată IP54)

Date			IUKNF1523A	IUKNF2523A	IUKNF3523A	IUKNF4523A	IUKNF5523A	IUKNF6523A	IUKNF7523A	IUKNF8523A
Debit de aer liber	IP 54	[m³/h]	25 / 29	61 / 70	110 / 125	156 / 171	256 / 292	480 / 480	640 / 653	845 / 875
	IP 55	[m³/h]	-	56 / 64	100 / 110	145 / 160	233 / 265	505 / 505	770 / 785	925 / 950
Debit de aer în combinație cu IUKNE...	IP 54	[m³/h]	16 / 18	44 / 52	82 / 93	116 / 127	231 / 265	370 / 370	445 / 445	560 / 625
	IP 55	[m³/h]	-	40 / 46	55 / 64	109 / 113	180 / 207	380 / 380	490 / 501	570 / 625
Putere consumată		[W]	12 / 11	19 / 18	19 / 18	18 / 17	45 / 39	65 / 80	115 / 150	135 / 200
Curent consumat		[A]	0,07 / 0,06	0,12 / 0,18	0,12 / 0,18	0,12 / 0,10	0,32 / 0,26	0,30 / 0,36	0,51 / 0,66	0,59 / 0,88
Nivel de zgomot conform EN ISO 3741	IP 54	dB [A]	33 / -	44 / 44	40 / 40	40 / 43	42 / 46	54 / 52	63 / 64	66 / 69
	IP 55	dB [A]								
Masă		[kg]	0,55	0,70	0,87	1,18	1,67	3,20	3,20	3,70
Conexiune			Conductoare	Cleme cu șurub			Cleme elastice			
Eficiență la filtrare	IP 54	[%]	88			91			91	
	IP 55	[%]	-			91				
Grad de filtrare conform DIN EN 779	IP 54		G 3			G 4			G 4	
	IP 55		-			G 4				
Tip de frecare (la mișcarea de rotație)			Lagăre cu alunecare					Lagăre cu rostogolire (Rulmenți)		
Durată de viață L10 (+ 40 °C)*		[h]	52.500	37.500		40.000				
Tensiune nominală ± 10%		[V]	230V AC 50/60 Hz							
Curent pt. element de protecție		[A]	6							
Ciclu de utilizare		[%]	100							
Protecție conform EN 60529 / UL 50	IP 54		NEMA Typ 12 - Filtru standard							
	IP 55		-	NEMA Typ 12 - Filtru cutat						
Design (Carcasă cu protecție la atingere)²	IP 54		turnată din termoplastic cu autostingere conform UL 94 VO							
	IP 55		-	în plus: rezistent la UV						
Culoare			RAL 7035							
Domeniu de temperatură		°C (F)	- 40 până la + 55 °C (- 40 până la + 131 °F)							

Specificații cu 2 valori (ex. 25 / 29) cu referire la 50 / 60Hz

* Defecțiunea ventilatorului este definită când curentul și viteza diferă de specificații sau când zgomotul în funcționare este notabil.

² Turnare prin injecție cu material termoplastic cu autostingere conform UL 94 VO

DESCRIERE	STOC	STORE	COD COMANDĂ
Ventilatoare cu filtru IP54 (LxÎxA)			
Ventilator cu filtru IP54, 230VAC, 25m³/h, 109x109x62mm			IUKNF1523A
Ventilator cu filtru IP54, 230VAC, 61m³/h, 145x145x70mm			IUKNF2523A
Ventilator cu filtru IP54, 230VAC, 110m³/h, 202x202x87mm			IUKNF3523A
Ventilator cu filtru IP54, 230VAC, 156m³/h, 252x252x113mm			IUKNF4523A
Ventilator cu filtru IP54, 230VAC, 256m³/h, 252x252x113mm			IUKNF5523A
Ventilator cu filtru IP54, 230VAC, 480m³/h, 320x320x150mm			IUKNF6523A
Ventilator cu filtru IP54, 230VAC, 640m³/h, 320x320x150mm			IUKNF7523A
Ventilator cu filtru IP54, 230VAC, 845m³/h, 320x320x150mm			IUKNF8523A
Filte de ieșire IP54 (LxÎxA)			
Filtru de ieșire 109x109x19mm, IP54			IUKNE150
Filtru de ieșire 145x145x26mm, IP54			IUKNE250
Filtru de ieșire 202x202x34mm, IP54			IUKNE350
Filtru de ieșire 252x252x38mm, IP54			IUKNE450
Filtru de ieșire 320x320x39mm, IP54			IUKNE550
Accesorii			
Supapă de egalizare presiune (2buc) IP55			IU008563
Filtru de rezervă pt. ventil. 109x109mm IP54 (1Set=5buc)			IUKM4510
Filtru de rezervă pt. ventil. 145x145mm IP54 (1Set=5buc)			IUKM4610
Filtru de rezervă pt. ventil. 202x202mm IP54 (1Set=5buc)			IUKM4710
Filtru de rezervă pt. ventil. 252x252mm IP54 (1Set=5buc)			IUKM4810
Filtru de rezervă pt. ventil. 320x320mm IP54 (1Set=5buc)			IUKM4910
Filtru de rezervă pt. ventil. 145x145mm IP55 (1Set=5buc)			IUKM4620
Filtru de rezervă pt. ventil. 202x202mm IP55 (1Set=5buc)			IUKM4720
Filtru de rezervă pt. ventil. 252x252mm IP55 (1Set=5buc)			IUKM4820
Filtru de rezervă pt. ventil. 320x320mm IP55 (1Set=5buc)			IUKM4920