

## Separatoare modulare pentru portfuzibile cilindrice 14 x 51 mm



IS506143

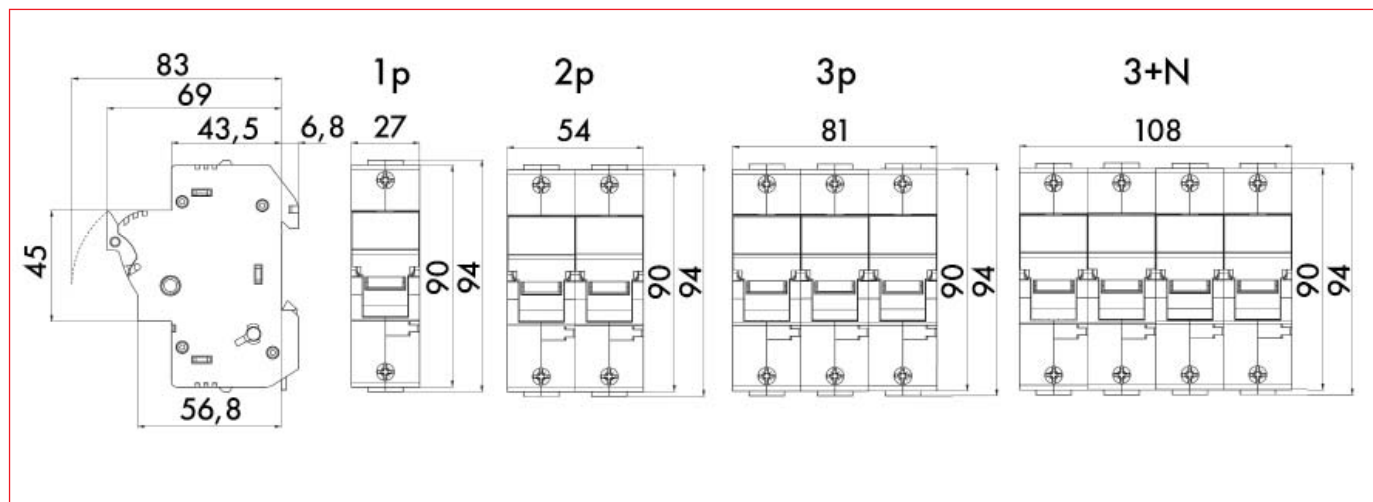
### Schrack-Info

- Toate suprafețele de contact sunt argintate.
- Schimbarea setului de siguranțe fuzibile se face fără pericolul de a atinge părțile aflate sub tensiune.
- Mai mult loc pentru deschiderea suportului de siguranțe.
- Protecție completă la atingere directă corespunzător IP20
- Posibilitate de sigilare în pozițiile CONECTAT sau DECONECTAT.

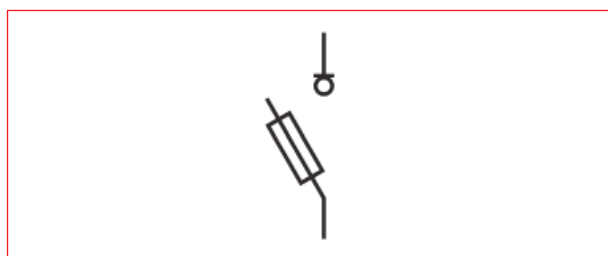
| Tip patron fuzibil:   | 14 x 51   |
|---|---|
| Număr poli:   | 1 pol, 2 poli, 3 poli, 3P+N   |
| Curent nominal de utilizare Ie:   | 50A   |
| Tensiune nominală de utilizare Ue:  | 690Vca  |
| Norme:  | Separator de sarcină cu siguranțe fuzibile: IEC 60947-1<br>Soclu siguranțe fuzibile: IEC 60947-3<br>Patroane fuzibile: IEC/EN 60269-2 |
| Curent nominal max. al siguranței fuzibile:                               | 400Vca: 50A gG, 50A aM<br>500Vca: 50A gG<br>690Vca: 25A gG, 25A aM  |
| Frecvența nominală:   | 50Hz  |
| Curent de scurtcircuit:   | gG: 120kA / 500V (50A gG)<br>aM: 50kA / 400V (50A aM)   |
| Tensiune nominală de izolație Ui:   | 690V  |
| Stabilitate la impuls de tensiune Uimp:                                   | 8kV   |
| Categoria de supratensiune (tabela H.1 cf IEC 60947-1 și cf IEC 60099-1): | III   |
| Putere disipată max. a siguranței fuzibile [W]:                           | gG: 5W<br>aM: 3W  |
| Intervalul de tensiune al indicatorului cu LED-uri:                       | 50 - 690Vca   |
| Categoria de utilizare:   | AC 22B la 690V / 50A  |
| Numărul de cicluri de acționare (cicluri în sarcină):                     | 300   |
| Numărul de cicluri de acționare (cicluri fără curent):                    | 1.700   |
| Temperatura ambientă în utilizare:  | -5°C până la +40°C  |
| Temperatura de depozitare:  | -25°C până la +55°C   |
| Grad de protecție (IEC 60529):  | IP20  |
| Secțiune conectabilă:   | 1 - 35mm <sup>2</sup><br>flexibil sau rigid   |
| Moment de strângere:  | 2,5 - 3Nm   |

Separatoare modulare pentru portfuzibile cilindrice 14 x 51 mm

14 x 51 mm Desen dimensional



IS506141 Schemă de conexiuni



| DESCRIERE                              | STOC | STORE | COD COMANDĂ     |
|--|------|-------|-----------------|
| 1 poli, caracteristică gG, 50 A        |      |       | <b>IS506141</b> |
| 2 poli, caracteristică gG, 50 A        |      |       | <b>IS506142</b> |
| 3 poli, caracteristică gG, 50 A        |      |       | <b>IS506143</b> |
| 3 poli+N, caracteristică gG, 50 A      |      |       | <b>IS506145</b> |
| 3 poli, caracteristică gG, 50 A cu LED |      |       | IS506149        |