

DISPOZITIVE DE PROTECȚIE LA CURENȚ DE TRĂSNET ȘI SUPRATENSIUNE

DISPOZITIVE DE PROTECȚIE LA CURENȚ DE TRĂSNET ȘI SUPRATENSIUNE PROTEC



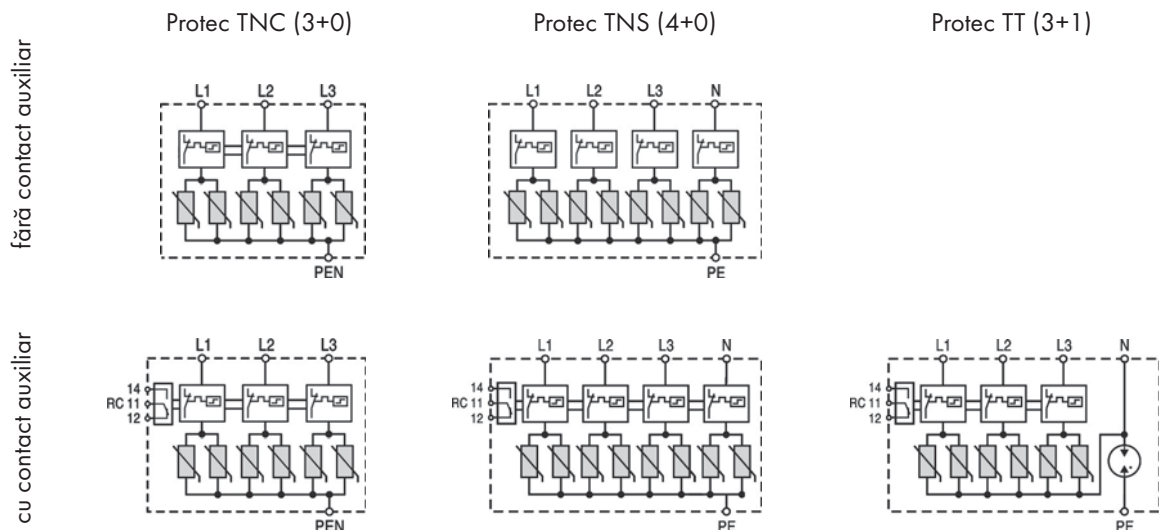
SCHRACK-INFO

Seria Schrack Protec este o combinație între un descărcător de curent de trăsnet și un descărcător de supratensiune (TI + TII). Această serie a fost verificată și certificată conform IEC/EN 61643. Utilizarea descărcătoarelor SCHRACK Protec este necesară în instalațiile electrice clasificate conform nivelului de protecție (nivel de risc) I sau II la lovituri de trăsnet (25kA / 19kA (10/350) pe pol). La montarea independentă de zonă, în interiorul unei încăperi, se vor respecta standardele naționale de aplicare (În Austria: ÖVE/ÖNORM E 8001, ÖVE/ÖNORM 8049, ÖVE/ÖNORM EN 62305). Seria Protec a fost concepută astfel încât, pentru fiecare tip de rețea să existe câte un aparat - astfel cuplarea diferitelor componente nu mai este necesară. Pentru cuplarea descărcătoarelor cu întreruptoarele cu protecție diferențială există barete speciale.

DATE TEHNICE

Specificații electrice		L-(N/PE)	N-PE
U_c	(AC)	320 V	255 V
U_o	(AC) $\pm 10\%$	230 V	230 V
I_{max}	(8/20)	100 kA	100 kA
I_{scct}		50 kA	-
I_{pe}	(3+0), (4+0)	$< 550 \mu A$ / $< 55 \mu A$	-
I_{pe}	(3+1)	$< 5 \mu A$	$< 5 \mu A$
I_i		-	100 A

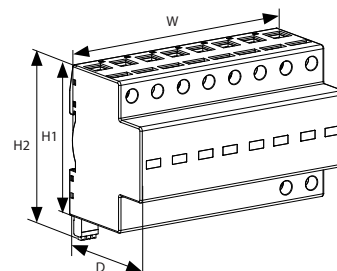
CONSTRUCȚIA SCHEMATICĂ



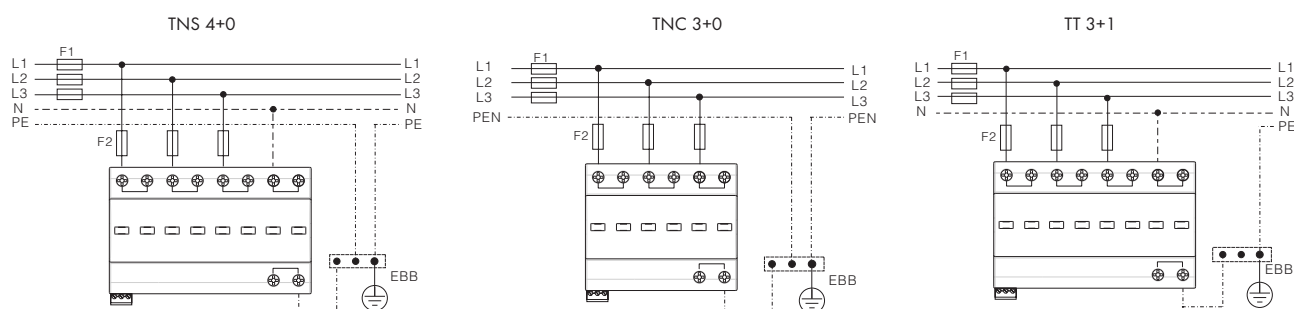
DISPOZITIVE DE PROTECȚIE LA CURENT DE TRĂSNET ȘI SUPRATENSIUNE

DIMENSIUNI

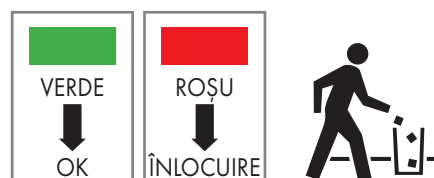
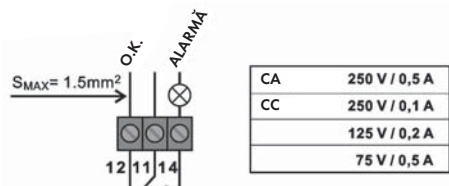
Dimensiuni în [mm]				
Produs	W	H1	H2	D
TNC (3+0)	108	90	99	71
TNS (4+0), TT (3+1)	144	90	99	71



SCHEMĂ DE CONEXIUNI



ACCESORII SUPLIMENTARE



Dacă se schimbă culoarea din fereastra de vizualizare în roșu, descărcătorul a fost suprasolicitat și trebuie înlocuit.

DESCRIERE	MODULE	PROTECȚIE	CLASA DE TEST	U _c	STOC	STORE	COD COMANDĂ
PROTEC BC TNC 275/25	6	I + II	TI + TII (B + C)	275 V _{AC}			IS211330-A
PROTEC BC TNC 275/25 + c. aux.	6	I + II	TI + TII (B + C)	275 V _{AC}			IS211331-A
PROTEC BC TNS 275/25	8	I + II	TI + TII (B + C)	275 V _{AC}			IS211340-A
PROTEC BC TNS 275/25 + c. aux.	8	I + II	TI + TII (B + C)	275 V _{AC}			IS211341-A
PROTEC BC TT 275/25 + c. aux.	8	I + II	TI + TII (B + C)	275 V _{AC}			IS211311-A