

VILÁGÍTÁS-  
TECHNIKA

ENERGIA  
ELSZTŐK

AUTOMATI-  
ZÁLÁS

ELEKTROMOS  
SZEKRÉNYEK

SZERELÉS-  
TECHNIKA

KÁBELEK,  
VEZETÉKEK

KAPCSOLÓ-  
CSALÁDOK

VILLÁM-  
VÉDELEM

SZELLŐZÉS  
TECHNIKA

TOVÁBBI  
TERMÉKEINK

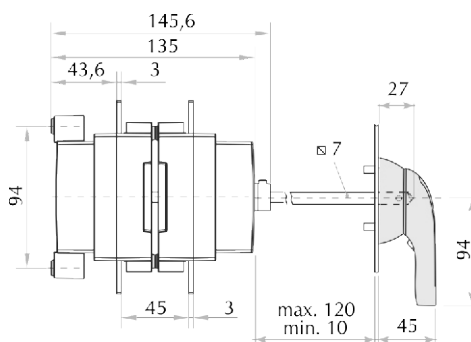
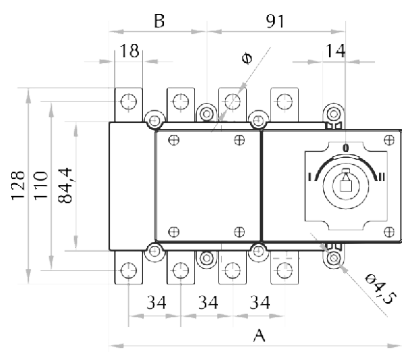
### INT CHOS Váltókapcsoló / Change over switch I - O - II

A (lth)	Méret/ Size	Csatlakozás / Connection	3P Típusok / Types	3P+N <sup>(1)</sup> Típusok / Types
125	0		INT CHOS / 0-125 3P	INT CHOS / 0-125 3P+N
160	0		INT CHOS / 0-160 3P	INT CHOS / 0-160 3P+N
200	0		INT CHOS / 0-200 3P	INT CHOS / 0-200 3P+N
250	1		INT CHOS / 1-250 3P	INT CHOS / 1-250 3P+N
315	1		INT CHOS / 1-315 3P	INT CHOS / 1-315 3P+N
400	1		INT CHOS / 1-400 3P	INT CHOS / 1-400 3P+N
630	2		INT CHOS / 2-630 3P	INT CHOS / 2-630 3P+N

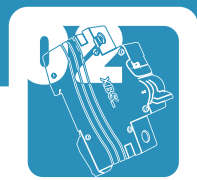


IEC / EN 60947-3 szabványnak megfelelően / According to the IEC / EN 60947-3				125	160	200	250	400	630	
				Size	0	0	0	1	1	2
Névleges hőmérsékletfüggő áramerősség / Rated thermal current	lth	en ambiente in ambient	40 °C	A	125	160	200	250	400	630
				A	125	160	200	250	400	630
				A	90	110	140	175	280	440
Névleges szigetelési feszültség / Rated insulation voltage	Ui		V	1000	1000	1000	1000	1000	1000	
Névleges átütési szilárdság / Rated dielectric strength			V	4000	4000	4000	6000	5000	8000	
Maximális feszültségimpulzus terhelhetőség / Rated impulse withstand voltage			kV	8	8	8	8	8	12	
Névleges működési áramerősség (AC) AC rated operational current	Pe	3x230V	AC23A	kW	39,8	50,9	50,9	0	0	0
			AC23A	kW	69,2	88,6	88,6	90	125	250
			AC23A	kW	69,2	86,6	86,6	94	125	197
			AC23A	kW	76,4	76,4	76,4	86	138	216
Névleges teljesítmény / Rated capacitor power		400V, sen $\varphi = 0,65$	kVAr	56,2	72	72	104	166	262	
Névleges megszakító képesség / Rated breaking capacity		400V, $\cos \varphi = 0,35-0,45$	A	1000	1280	1280	1444	2000	4000	
Névleges bekapcsoló képesség / Rated making capacity		400V, $\cos \varphi = 0,45$	A	1250	1600	1600	1800	2500	5000	
<b>Viselkedés rövidzárlat esetén / Short - circuit behaviour</b>										
Rövidzárlatra kapcsolási képesség (csúcs(ponti)érték) / Short - circuit making capacity (peak value) * (4)		* Icm	kA (peak)	13	13	13	12	12	20	
Rövid idejű áram ellenállás képesség / Short - time withstand current (1 sec)		Icw	kA rms	7	7	7	8	8	13	
Zárlati áram zárlatvédelem mellett / Conditional short - circuit current (rms value) * (5)				100	100	100	100	100	100	
Mechanikus élettartam / Minimum number of mechanical operations			Cycles	30000	30000	30000	10000	10000	10000	
<b>Bekötési méretek / Connecting capacity</b>										
Tömör kábel (Cu) / Rigid cable (Cu)			mm <sup>2</sup>	95	95	120	240	240	2x240	
Sín (vastagság/szélesség) / Bar (Thickness / Width)			mm	5/25* <sup>(8)</sup>	5/25* <sup>(8)</sup>	5/30	2x5/30	2x5/30	2x6/45	
Meghúzási nyomaték / Tightening torque			Nm	4/13* <sup>(9)</sup>	4/13* <sup>(9)</sup>	13/18	24	24	45	

### INT CHOS-125, INT CHOS-160

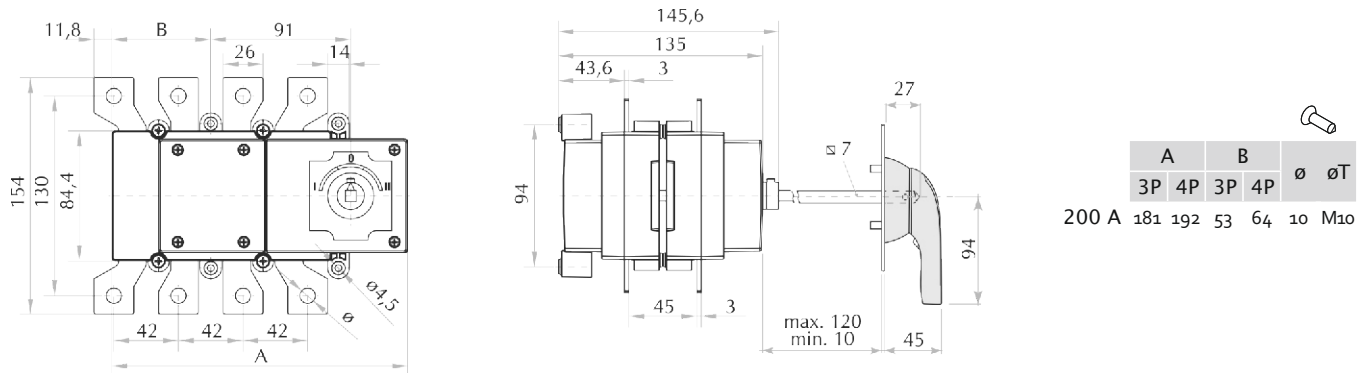


	A		B		ø	øT
	3P	4P	3P	4P		
125 A	181	192	53	64	10	M8
160 C						

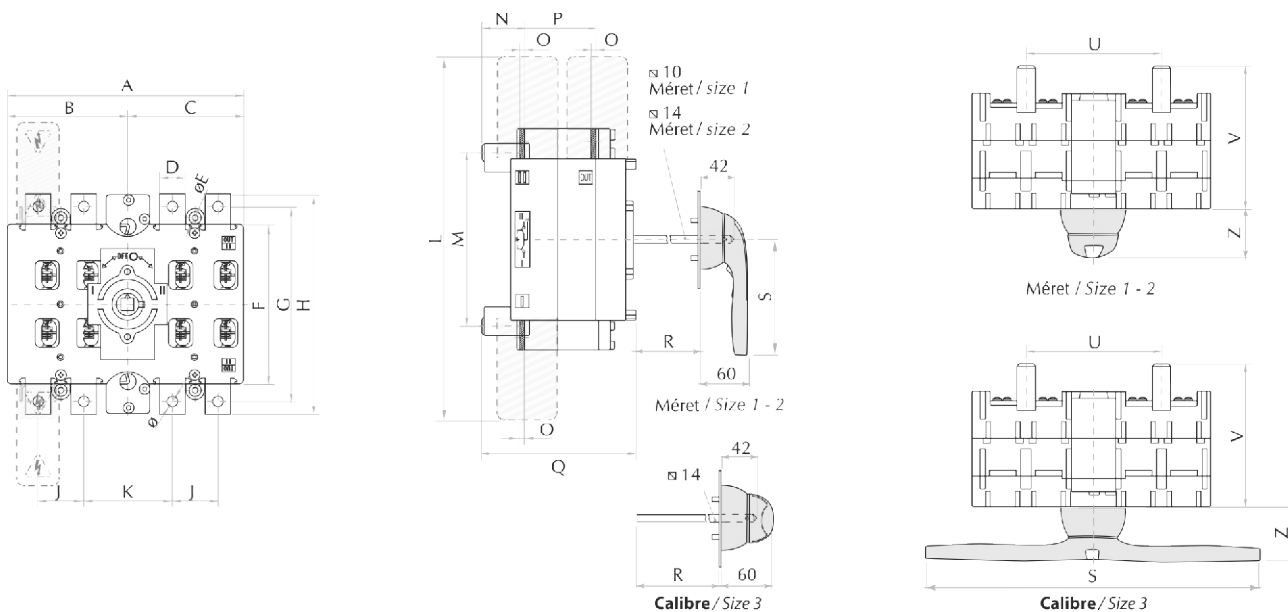


### INT CHOS Váltókapcsoló / Change over switch I - O - II

#### INT CHOS-200



#### INT CHOS-250, CHOS-400, CHOS-630,



		3P - 4P												
		A	B	C	D	E	F	G	H	J	K	L	M	
250 A		235	119,5	115,5	25	5,5	157	192	216	45	88	357	170	
400 A														

				R									
		N	O	P	Q	max	min	S	U	V	Z	$\phi$	$\phi T$
		42	3	67	151	142	15	143	133	142	69	10,5	M10

		3P - 4P												
		A	B	C	D	E	F	G	H	J	K	L	M	
630 A - 800 A		321	162	159	40	7	232	282	312	65	121	482	247	

				R									
		N	O	P	Q	max	min	S	U	V	Z	$\phi$	$\phi T$
		46	5	87	180	92	15	176	186	171	69	12,5	M12

VILÁGÍTÁS-  
TECHNIKA

ENERGIA  
ELOSZTÓK

AUTOMATI-  
ZÁLÁS

ELEKTROMOS  
SZEKRENYEK

SZERELÉS-  
TECHNIKA

KÁBELEK,  
VEZETÉKEK

KAPCSOLÓ-  
CSALÁDOK

VILLÁM-  
VÉDELEM

SZELLŐZÉS  
TECHNIKA

TOVÁBBI  
TERMÉKEINK