

Seria B - Comutatoare principale pentru oprire de urgență, cu fixare pe panou în 4 puncte, blocabile, IP66

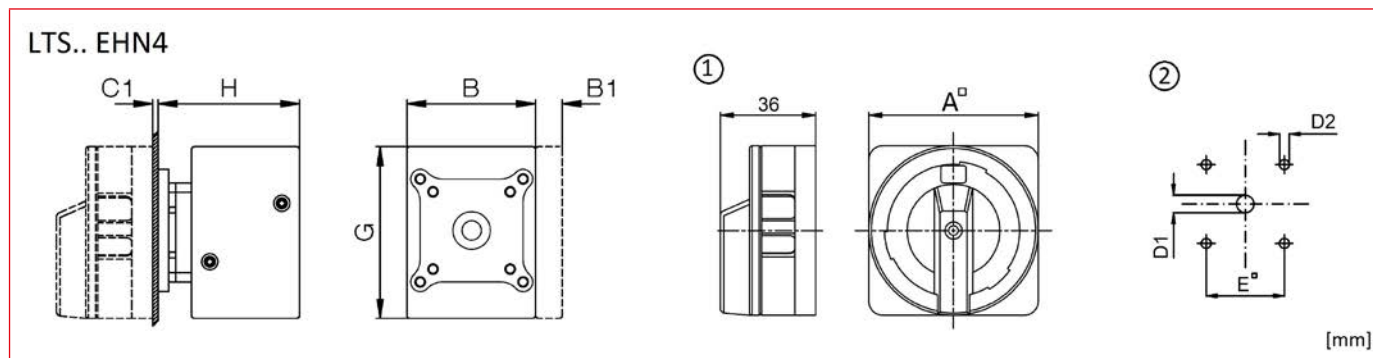


IN8E2332

Schrack-Info

- Manetă roșu/galben
- Specificații de curent: AC21 / 690V
- Specificații de putere: AC23 / 3x400V
- Grad de protecție frontal: IP66
- Grad de protecție comutator: IP40
- Număr lacăte de blocare max. 3

Dimensiuni



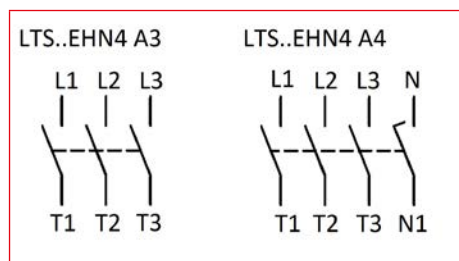
1) Dispozitiv de blocare SV4 (pentru 3 lacăte cu etrier)

2) Cote perforații

Tip	A	3 poli B	4 poli B	B1*	C1	D1	D2	E	G	H
LTS20-80..	64	48	62,5	10	1 - 5	9	5	48	64	54
LTS85-125..	64	78	78	10	1 - 5	9	5	48	85	60

*contacte auxiliare incluse sau opționale

Schemă de conexiuni



DESCRIERE	TIP	STOC	STORE	COD COMANDĂ
3 poli, dispozitiv de blocare SV4				
Comutator 3-poli /20 A/7,5 kW	LTS20 EHN4 A3			IN8E2332
Comutator 3-poli /25 A/10 kW	LTS25 EHN4 A3			IN8E2333
Comutator 3-poli /32 A/12,5 kW	LTS32 EHN4 A3			IN8E2334
Comutator 3-poli /40 A/16 kW	LTS40 EHN4 A3			IN8E2335
Comutator 3-poli /63 A/22 kW	LTS63 EHN4 A3			IN8E2337
Comutator 3-poli /80 A/22 kW	LTS80 EHN4 A3			IN8E2338
Comutator 3-poli /85 A/30 kW	LTS85 EHN4 A3			IN8E2339
Comutator 3-poli /100 A/37 kW	LTS100 EHN4 A3			IN8E233A
Comutator 3-poli /125 A/45 kW	LTS125 EHN4 A3			IN8E233B
4 poli, dispozitiv de blocare SV4				
Comutator 4-poli /20 A/5,5 kW	LTS20 EHN4 A4			IN8E2432
Comutator 4-poli /25 A/7,5 kW	LTS25 EHN4 A4			IN8E2433
Comutator 4-poli /32 A/11 kW	LTS32 EHN4 A4			IN8E2434
Comutator 4-poli /40 A/15 kW	LTS40 EHN4 A4			IN8E2435
Comutator 4-poli /63 A/22 kW	LTS63 EHN4 A4			IN8E2437
Comutator 4-poli /80 A/22 kW	LTS80 EHN4 A4			IN8E2438