

**■ Seria B - Comutatoare principale pentru oprire de urgență, montaj pe contrapanou, manetă cu mecanism de cuplare pe ușă, fixare în 4 puncte, blocabile, IP66**

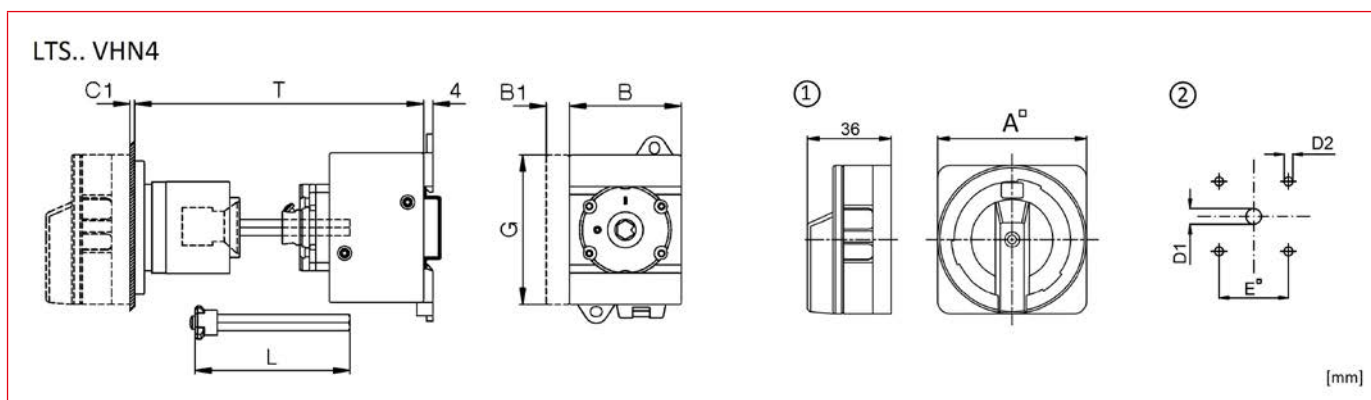


IN8A2432

**■ Schrack-Info**

- Manetă roșu/galben
- Adâncimea de montaj adaptabilă
- Specificații de curent: AC21 / 690V
- Specificații de putere: AC23 / 3x400V
- Grad de protecție frontal: IP66
- Grad de protecție comutator: IP40
- Numărul de lacăte de blocare max. 3

**■ Dimensiuni**



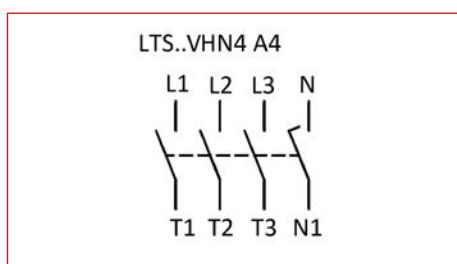
1) Dispozitiv de blocare SV4 (pentru 3 lacăte cu etrier)

2) Cote perforații

Tip	A	4 poli		B1*	C1	D1	D2	E	G	T min - T max	L
LTS20-40	64	48		10	1 - 5	9	5	48	64	111 - 190	T - 60±3
LTS63, 80	64	62,5		10	1 - 5	9	5	48	64	111 - 190	T - 60±3

\*contacte auxiliare incluse sau optionale

**■ Schemă de conexiuni**



DESCRIERE	TIP	STOC	STORE	COD COMANDĂ
<b>4 poli, dispozitiv de blocare SV4</b>				
Comutator 4-poli /20 A/7,5 kW	LTS20 VHN4 A4			<b>IN8A2432</b>
Comutator 4-poli /25 A/10 kW	LTS25 VHN4 A4			<b>IN8A2433</b>
Comutator 4-poli /32 A/12,5 kW	LTS32 VHN4 A4			<b>IN8A2434</b>
Comutator 4-poli /40 A/16 kW	LTS40 VHN4 A4			<b>IN8A2435</b>
Comutator 4-poli /63 A/22 kW	LTS63 VHN4 A4			<b>IN8A2437</b>
Comutator 4-poli /80 A/22 kW	LTS80 VHN4 A4			<b>IN8A2438</b>