

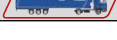


## Seria B - Comutatoare de sursă, montaj frontal cu fixare în 4 puncte, IP66

DESCRIERE	STOC	STORE	COD COMANDĂ
<b>3 poli cu contact auxiliar 2ND+2NÎ</b>			
Comutator de sursă 3 poli, fixare în 4 puncte, 25A, 10kW			<b>IN8E3353</b>
Comutator de sursă 3 poli, fixare în 4 puncte, 40A, 16kW			<b>IN8E3355</b>
Comutator de sursă 3 poli, fixare în 4 puncte, 63A, 22kW			<b>IN8E3357</b>

## Seria B - Comutator principal fotovoltaic, modular, IP40

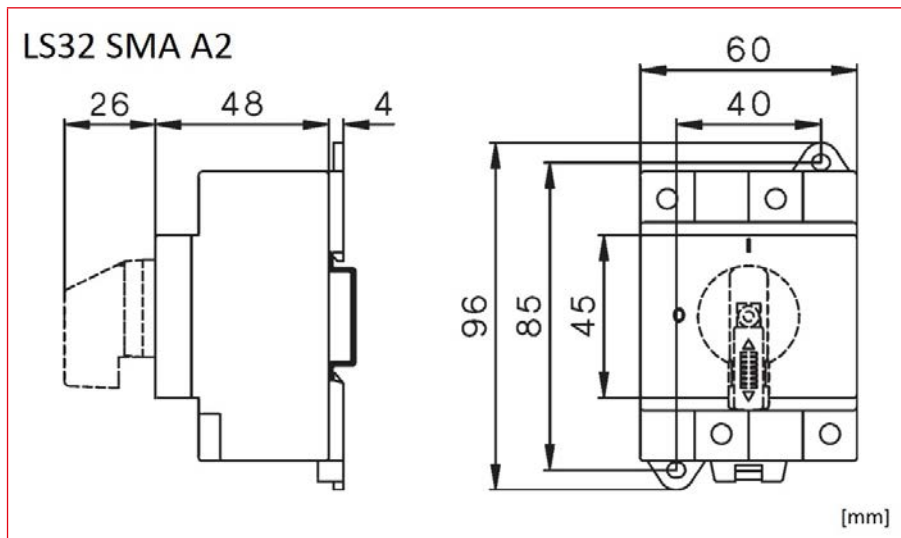


IN7R0204

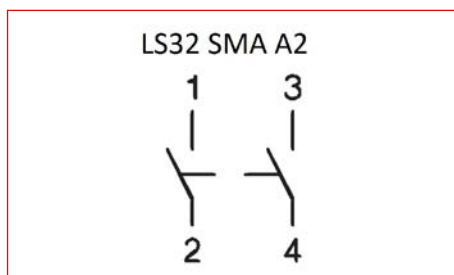
### Schrack-Info


- Manetă negru/gri
- Specificații de curent: DC21B (DCPV1) / 700V
- Utilizabil drept comutator de sarcină în instalații fotovoltaice

### Dimensiuni



### Schemă de conexiuni



DESCRIERE	TIP	STOC	STORE	COD COMANDĂ
Comutator modular "Off-On" 2-poli, 32A, 700Vcc	LS32 SMA A2			<b>IN7R0204</b>