

■ Seria B - Comutatoare cu came, fără poziția 0, montaj frontal cu fixare centrală, D22mm, IP65

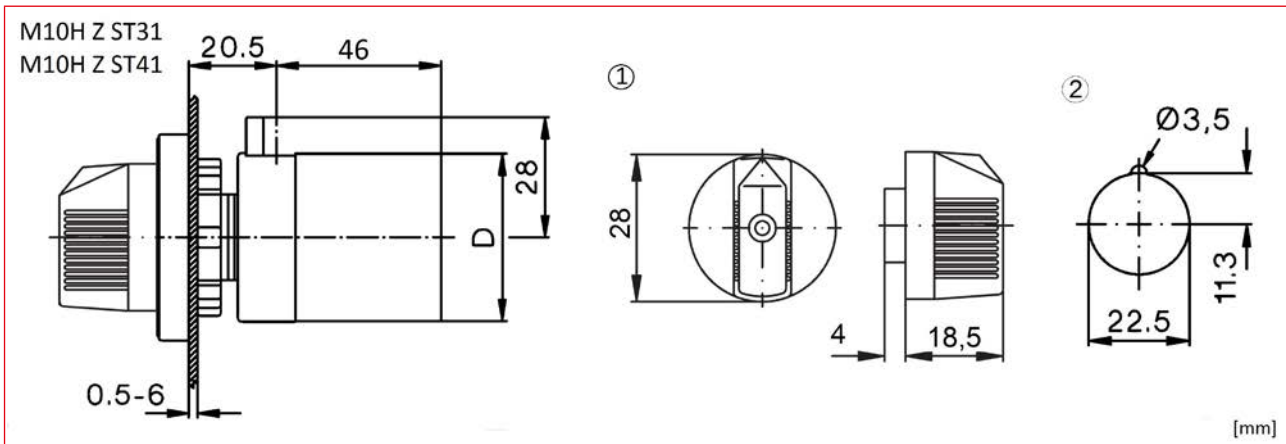


IN023902

■ Schrack-Info

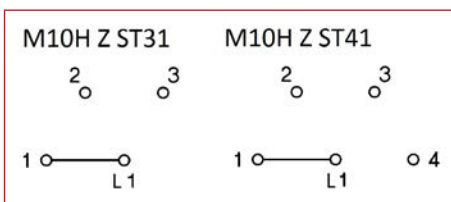
- Manetă albastră
- Specificații de curent: AC21 / 690V
- Grad de protecție frontal: IP65
- Grad de protecție comutator: IP40

■ Dimensiuni



- 1) Manetă
2) Cote perforații

■ Schemă de conexiuni



DESCRIERE	TIP	STOC	STORE	COD COMANDĂ
Comutator selecție 1-2-3, 1pol/20 A	M10H Z ST31			IN023901
Comutator selecție 1-2-3-4, 1pol/20 A	M10H Z ST41			IN023902