

■ Seria B - Comutator voltmetric, modular, IP40

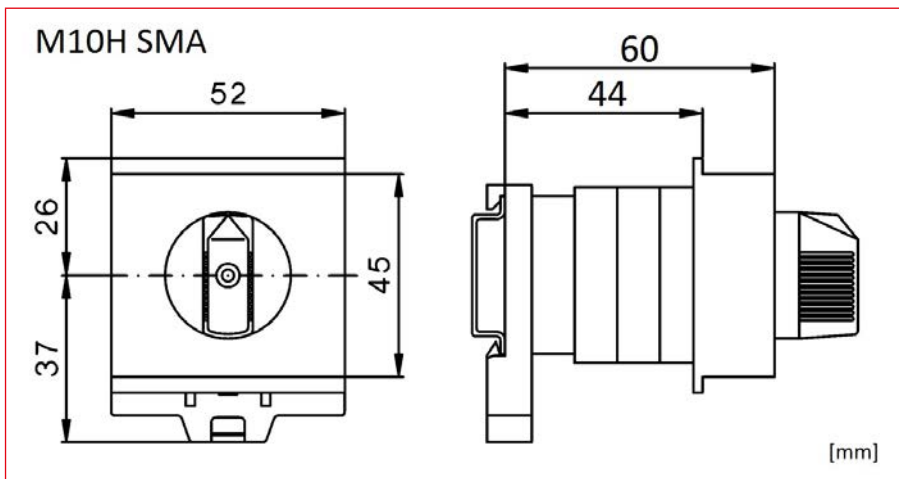


IN009V01

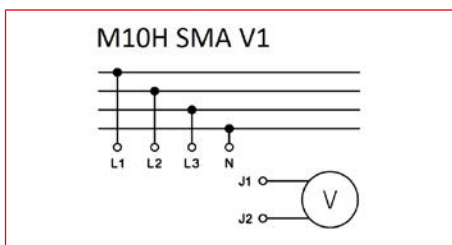
■ Schrack-Info

- Manetă albastră
- Specificații de curent: AC21 / 690V
- Grad de protecție: IP40
- 3 tensiuni de linie, 3 tensiuni de fază

■ Dimensiuni



■ Schemă de conexiuni



DESCRIERE	TIP	STOC	STORE	COD COMANDĂ
Comutator voltmetric, 1-pol/20 A	M10H SMA V1			IN009V01