

■ Seria B - Comutator voltmetric, montaj frontal cu fixare în 4 puncte, IP65

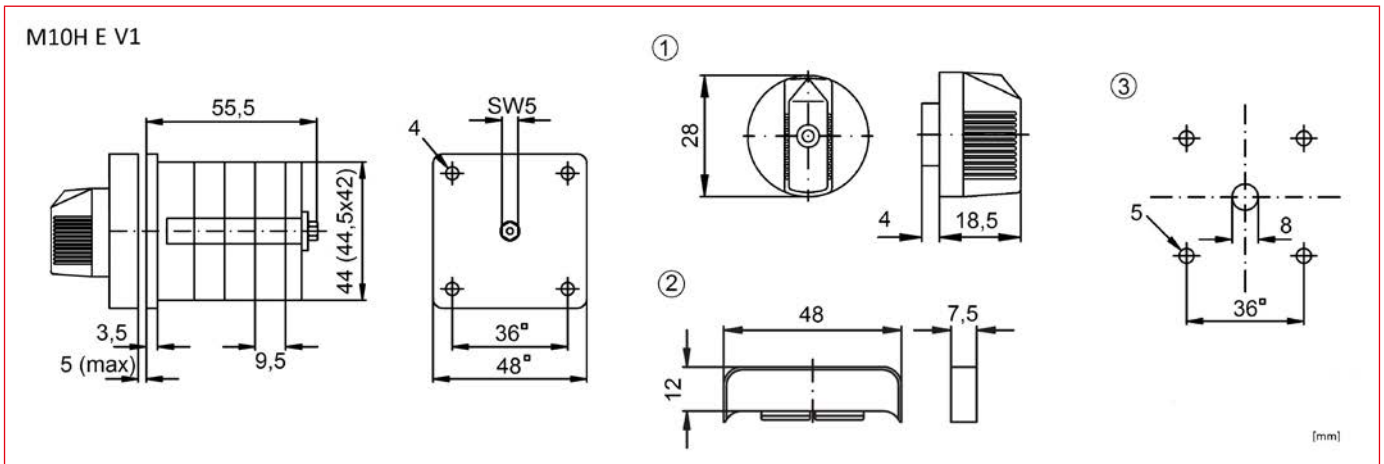


IN009V00

■ Schrack-Info

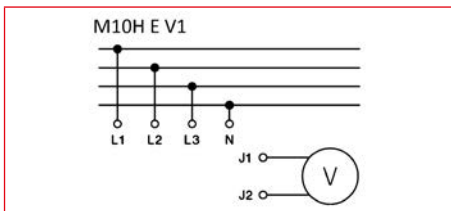
- Manetă albastră
- Specificații de curent: AC21 / 690V
- Grad de protecție frontal: IP65
- Grad de protecție comutator: IP40
- 3 tensiuni de linie, 3 tensiuni de fază
- Inclusiv etichetă suplimentară inscripționată

■ Dimensiuni



- 1) Manetă
- 2) Șild suplimentar
- 3) Cote perforații

■ Schemă de conexiuni



DESCRIERE	TIP	STOC	STORE	COD COMANDĂ
Comutator voltmetric, 1-pol/20 A	M10H E V1			IN009V00