

■ Seria B - Comutator ampermetric, montaj frontal cu fixare în 4 puncte, IP65

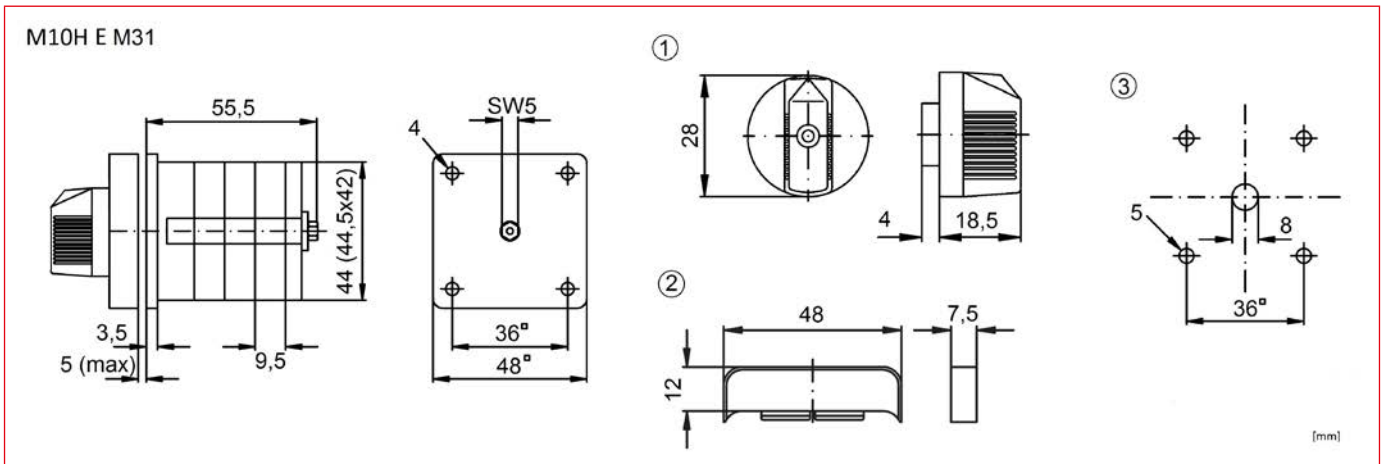


IN009A00

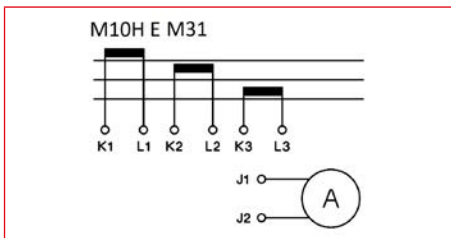
■ Schrack-Info

- Manetă albastră
- Specificații de curent: AC21 / 690V
- Grad de protecție frontal: IP65
- Grad de protecție comutator: IP40
- 3 circuite pentru transformatoare de curent
- Inclusiv etichetă suplimentară inscripționată

■ Dimensiuni



■ Schemă de conexiuni



DESCRIERE	TIP	STOC	STORE	COD COMANDĂ
Comutator ampermetric, 1-pol/20A, 0-1-2-3	M10H E M31			IN009A00