

■ Seria B - Comutatoare cu came, cu poziția 0, montaj frontal cu fixare în 4 puncte, IP65



IN0E31F2B

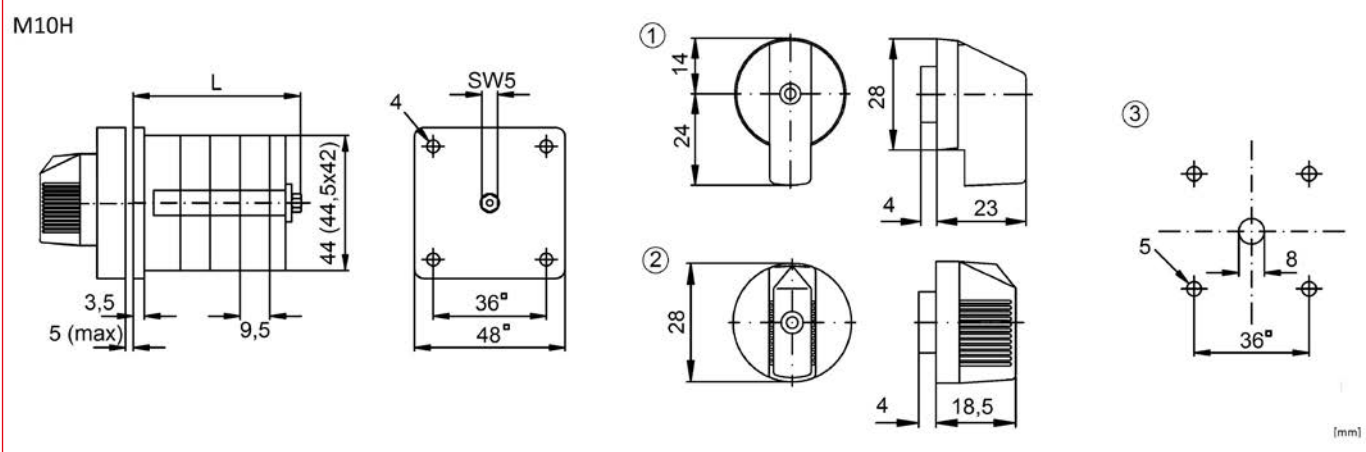


IN006120

■ Schrack-Info

- Manetă neagră sau albastră
- Specificații de curent: AC21 / 690V
- Grad de protecție frontal: IP65
- Grad de protecție comutator: IP40

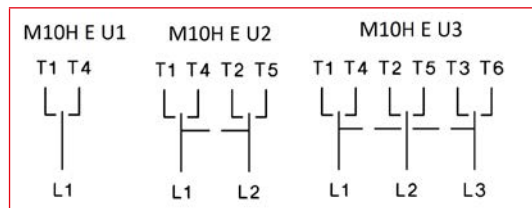
■ Dimensiuni



- 1) Manetă rotativă
2) Manetă
3) Cote perforații

Tip	Galeți	L
M10H E U1	1	36,5
M10H E U2	2	46
M10H E U3	3	55,5

■ Schemă de conexiuni



DESCRIERE	TIP	STOC	STORE	COD COMANDĂ
Comutator HAND-0-AUTO, 1p 20A	M10H E U1			IN0E31F2B
Comutator HAND-0-AUTO, 2p 20A	M10H E U2			IN0E32F2B
Comutator HAND-0-AUTO, 3p 20A	M10H E U3			IN0E3302B
Comutator 1-0-2, 1-poli/20 A	M10H E U1			IN006120
Comutator 1-0-2, 2-poli/20 A	M10H E U2			IN006220
Comutator 1-0-2, 3-poli/20 A	M10H E U3			IN006320
Comutator MAN-0-AUTO, 1-poli/20 A	M10H E U1			IN006121
Comutator HAND-0-AUTO, 1-poli/20 A	M10H E U1			IN006122
Comutator MAN-0-AUTO, 2-poli/20 A	M10H E U2			IN006221