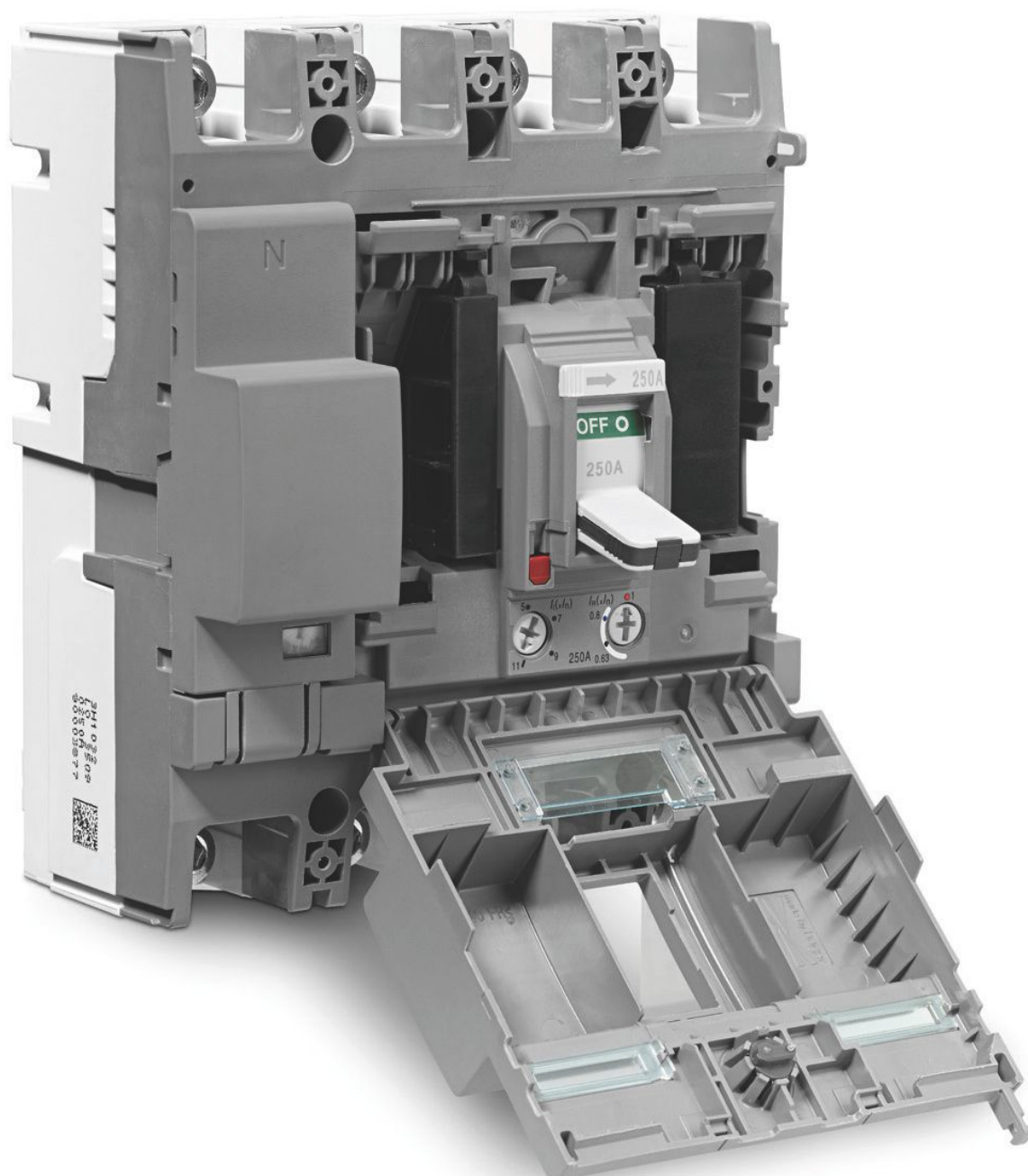


Aparataj general:

disjunctoare și întreruptoare generale h3, întreruptoare de sarcină

Verificat în practică: aparatajul general de la Hager

Hager vă oferă soluția flexibilă: indiferent dacă este vorba despre disjunctoare generale, întreruptoare de sarcină sau blocuri diferențiale, toate aceste aparate sunt fabricate de Hager. Acestea corespund perfect cerințelor din activitatea dumneavoastră cotidiană. Datorită posibilităților variate de conectare și a numeroaselor accesorii aparatajul general de la Hager răspunde celor mai pretențioase cerințe.



Disjunctoare și întreruptoare generale, prezentarea gamei h3

Nivel ridicat de siguranță și funcționalitate



Avantaje:

- Ușor de instalat
- Montarea rapidă, simplă și sigură a accesoriilor
- Comutator cu declanșare liberă
- Calibrateă la 50°C
- Gamă extinsă de curenți nominali și capacități de rupere

Date tehnice:

- Conform normei IEC 60947-2
- 6 dimensiuni constructive: x160, x250, h630, h1000, h1600
- Putere de rupere: 25, 40, 50, 65, 70 kA
- Mecanism de declanșare termic - magnetic și electronic
- 3 și 4 poli
- Accesorii adecvate
- Certificate și omologări internaționale

Sfatul expertului

1



Curent nominal ajustabil
- Curent nominal stabil la o temperatură interioară a tabloului de 50 °C

4



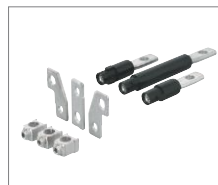
Poziții de comutare prestabilite
- Indicatoare de poziție clar vizibile
- Poziție suplimentară a manetei de comandă în stare decuplată

2



Protecție electronică, LSI
- 7 caracteristici presetate de declanșare
- Reglabilă termic și magnetic în mod independent
- Domeniu extins de reglare

5



Tehnică flexibilă de racordare
- Cleme "colier"
- Spațiu extins de racordare prin extensii de conectare
- Racord cu montare ușoară în față și spate

3



Protecție termică - magnetică
- 7 caracteristici presetate de declanșare
- Setare individuală corespunzătoare informațiilor specifice

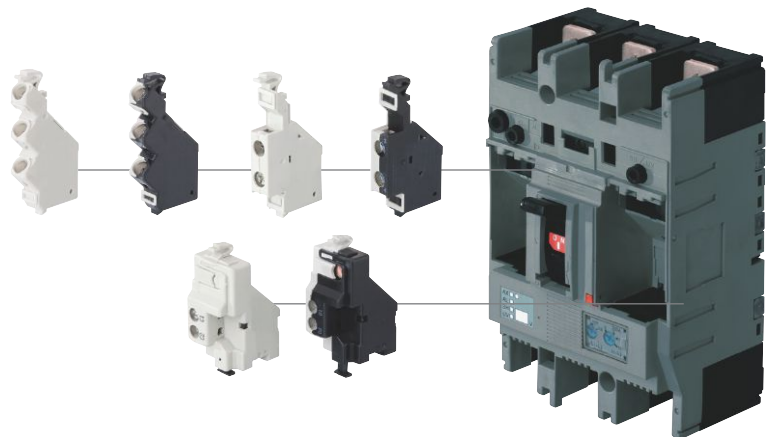
6



Montaj simplu
- Montaj simplu al accesoriilor

Accesorii interne și modulare

- accesorii modulare pentru toate dimensiunile constructive
- montaj simplu prin clipsare
- montaj sigur prin izolație dublă
- cu posibilitate de echipare ulterioară



Tehnica de racordare

- circuite principale și auxiliare protejate
- racord ușor de montat anterior și posterior
- tehnică de fixare separatoare de fază





HYA022H

Capace pentru cleme și racorduri, 4 poli

Descriere	Amb.	Cod
Capac prelungire racord drept, x160 4P	1	HYA022H
Capac prelungire racord ramificat, x160 4P	1	HYA024H
Capac cleme racord, x160 4P	1	HYA028H
Capac conexiuni spate, x160 3P	1	HYA025H
Capac conexiuni spate, x160 4P	1	HYA026H



HYA036H

Element de înălțare pentru șină DIN

Descriere	Amb.	Cod
Element de înălțare pentru șină DIN, pentru dispozitivele modulare	1	HYA036H



HYA005H

Cleme racord pentru cablurile de Cu/Al, 3 poli

- Caracteristici:**
- cablu de racord flexibil de 6-70mm²
 - cablu de racord rigid de 6-95mm²

Descriere	Amb.	Cod
Cleme x160 3P	1	HYA005H



HYA006H

Cleme racord pentru cablurile de Cu/Al, 4 poli

- Caracteristici:**
- cablu de racord flexibil de 6-70mm²
 - cablu de racord rigid de 6-95mm²

Descriere	Amb.	Cod
Cleme x160 4P	1	HYA006H



HYA027H

Capac cleme racord, 3 poli

Descriere	Amb.	Cod
Capac cleme racord x160 3P	1	HYA027H



HYA028H

Capac cleme racord, 4 poli

Descriere	Amb.	Cod
Capac cleme racord x160 4P	1	HYA028H



HZC113

Prelungire axe

Descriere	Amb.	Cod
Axă D5mm L320mm pentru dispozitivele 20-100A	1	HZC113



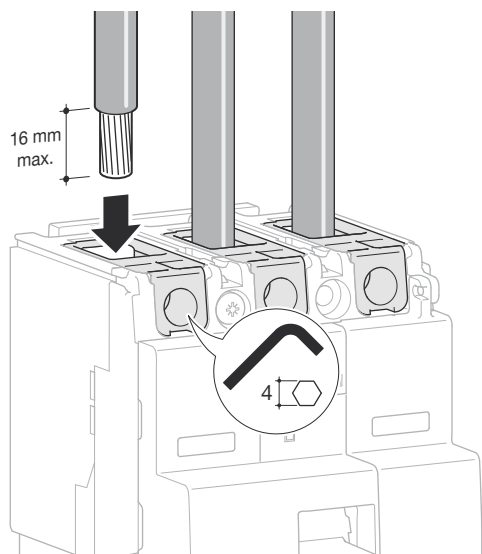
HZC113

Adaptor montare aparataj general pe șină DIN, x160

- Caracteristici:**
- pentru echiparea ulterioară

Descriere	Amb.	Cod
Adaptor montare aparataj general pe șină DIN, x160	1	HYA033H

Racord prin cablu

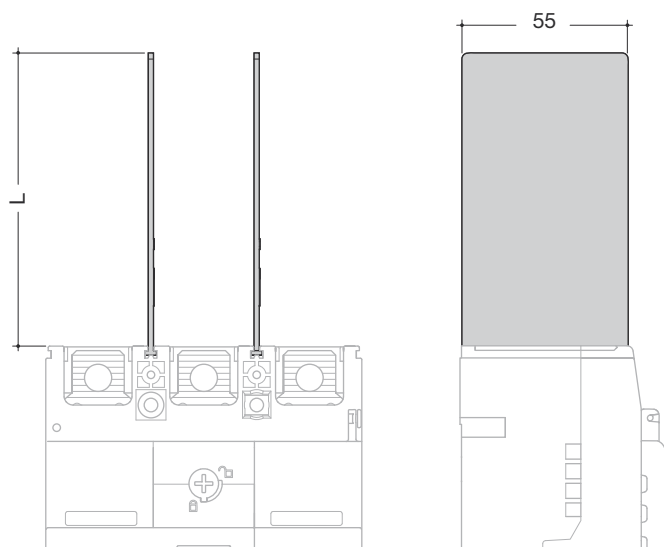
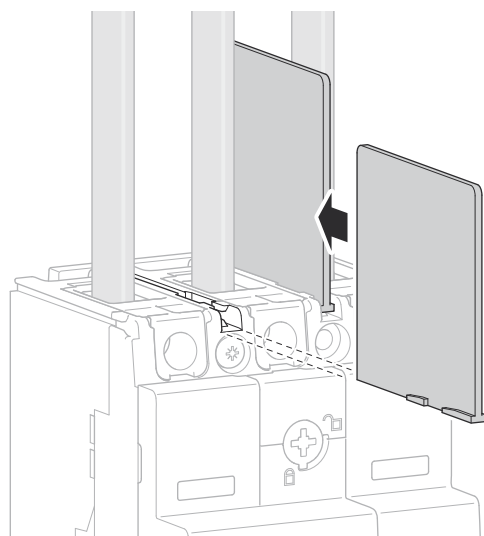


	min. 6 mm ²	max. 70 mm ²
	min. 6 mm ²	max. 95 mm ²
	5 6,6 Nm	

Clemele racord HYA005H și HYA006H sunt pentru cablurile din aluminiu. Secțiunea racordului măsoară între 35 și 95 mm².

Compartimentare

Montare separatoare de fază



	L (mm)
HYA 019H	50
HYB 019H	97