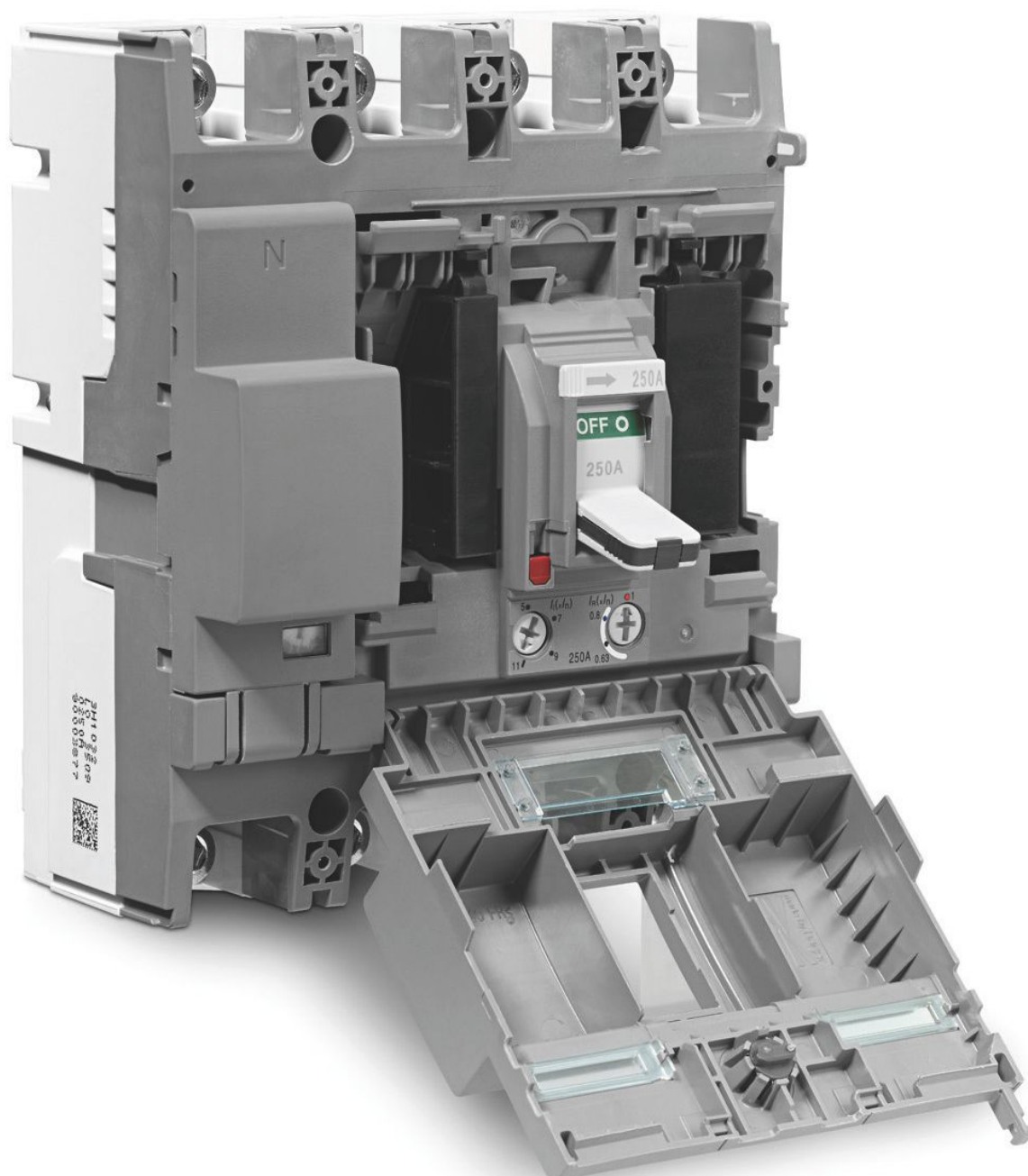


Aparataj general:

disjunctoare și întreruptoare generale h3, întreruptoare de sarcină

Verificat în practică: aparatajul general de la Hager

Hager vă oferă soluția flexibilă: indiferent dacă este vorba despre disjunctoare generale, întreruptoare de sarcină sau blocuri diferențiale, toate aceste aparate sunt fabricate de Hager. Acestea corespund perfect cerințelor din activitatea dumneavoastră cotidiană. Datorită posibilităților variate de conectare și a numeroaselor accesorii aparatajul general de la Hager răspunde celor mai pretențioase cerințe.



Disjunctoare și întreruptoare generale, prezentarea gamei h3

Nivel ridicat de siguranță și funcționalitate



Avantaje:

- Ușor de instalat
- Montarea rapidă, simplă și sigură a accesoriilor
- Comutator cu declanșare liberă
- Calibrateă la 50°C
- Gamă extinsă de curenți nominali și capacități de rupere

Date tehnice:

- Conform normei IEC 60947-2
- 6 dimensiuni constructive: x160, x250, h630, h1000, h1600
- Putere de rupere: 25, 40, 50, 65, 70 kA
- Mecanism de declanșare termic - magnetic și electronic
- 3 și 4 poli
- Accesorii adecvate
- Certificate și omologări internaționale

Sfatul expertului

1



Curent nominal ajustabil
- Curent nominal stabil la o temperatură interioară a tabloului de 50 °C

4



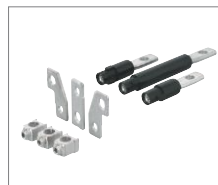
Poziții de comutare prestabilite
- Indicatoare de poziție clar vizibile
- Poziție suplimentară a manetei de comandă în stare decuplată

2



Protecție electronică, LSI
- 7 caracteristici presetate de declanșare
- Reglabilă termic și magnetic în mod independent
- Domeniu extins de reglare

5



Tehnică flexibilă de racordare
- Cleme "colier"
- Spațiu extins de racordare prin extensii de conectare
- Racord cu montare ușoară în față și spate

3



Protecție termică - magnetică
- 7 caracteristici presetate de declanșare
- Setare individuală corespunzătoare informațiilor specifice

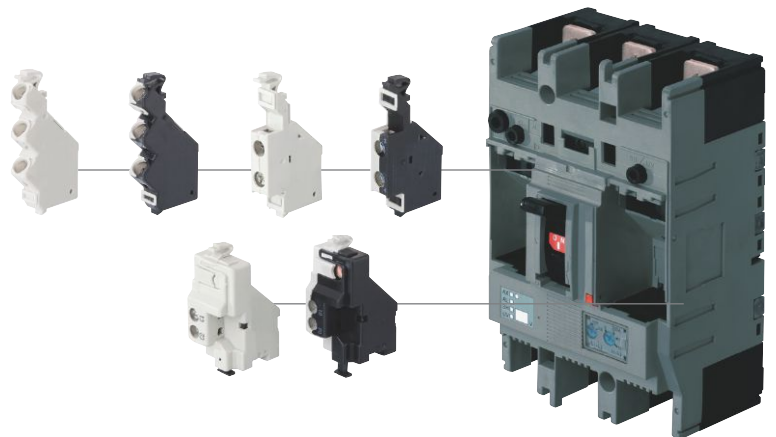
6



Montaj simplu
- Montaj simplu al accesoriilor

Accesorii interne și modulare

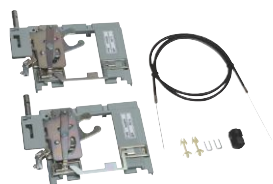
- accesorii modulare pentru toate dimensiunile constructive
- montaj simplu prin clipsare
- montaj sigur prin izolație dublă
- cu posibilitate de echipare ulterioară



Tehnica de racordare

- circuite principale și auxiliare protejate
- racord ușor de montat anterior și posterior
- tehnică de fixare separatoare de fază





HXD065H

Sistem de interblocare

Caracteristici:

- pentru interblocare disjunctoarelor generale
- montare posibilă doar în conexiune cu sistemul de antrenare rotativ

Descriere	Amb.	Cod
Sistem de interblocare pentru h630	1	HXD065H



HYD014H

Prelungire racord, 3 poli

Descriere	Amb.	Cod
Prelungire racord h630 3P ramificat	1	HYD011H
Prelungire racord h630 3P, ramificat	1	HYD014H



HYD015H

Prelungiri racorduri, 4 poli

Descriere	Amb.	Cod
Prelungire racord h630 4P	1	HYD010H
Prelungire racord h630 4P ramificat	1	HYD012H
Prelungire racord h630 4P cleme racord	1	HYD013H
Prelungire racord h630 4P extins	1	HYD015H



HYD033H

Racord posterior, 3 poli

Descriere	Amb.	Cod
Racord posterior h630 3P	1	HYD031H
Racord posterior h630 3P	1	HYD033H



HYD034H

Racord posterior, 4 poli

Descriere	Amb.	Cod
Racord posterior h630 4P	1	HYD032H
Racord posterior h630 4P	1	HYD034H



HYD021H

Capace cleme, 3 poli

Descriere	Amb.	Cod
Capac prelungire racord drept, h630 3P	1	HYD021H
Capac prelungire racord ramificat, h630 3P	1	HYD023H
Capac conexiuni spate, h630 3P	1	HYD025H

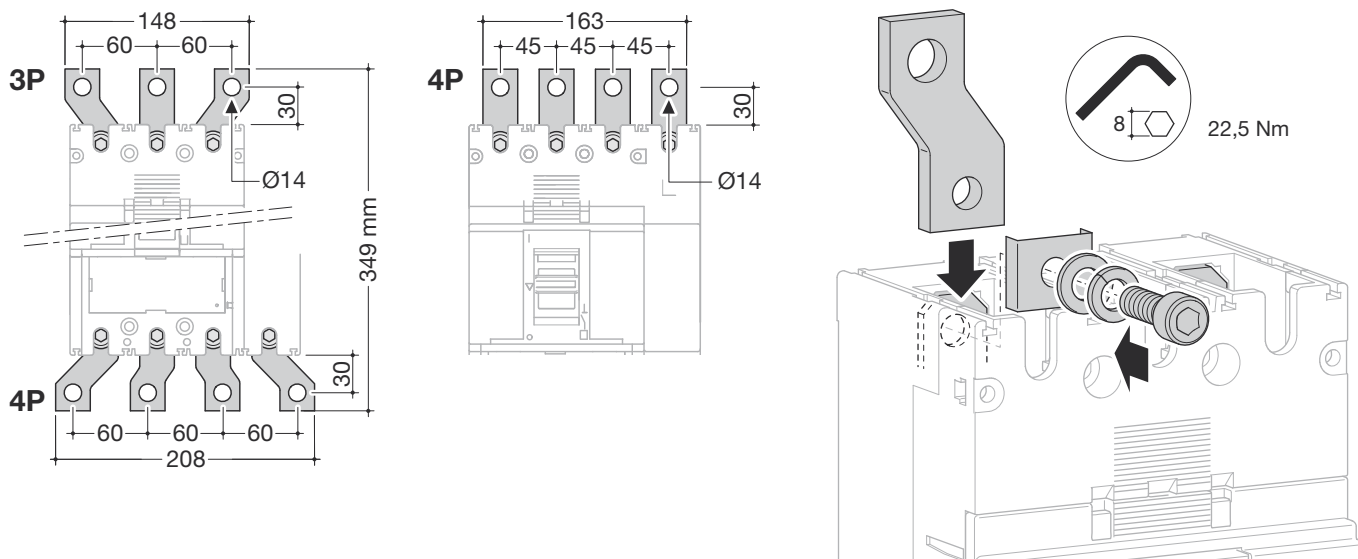


HYD022H

Capace cleme, 4 poli

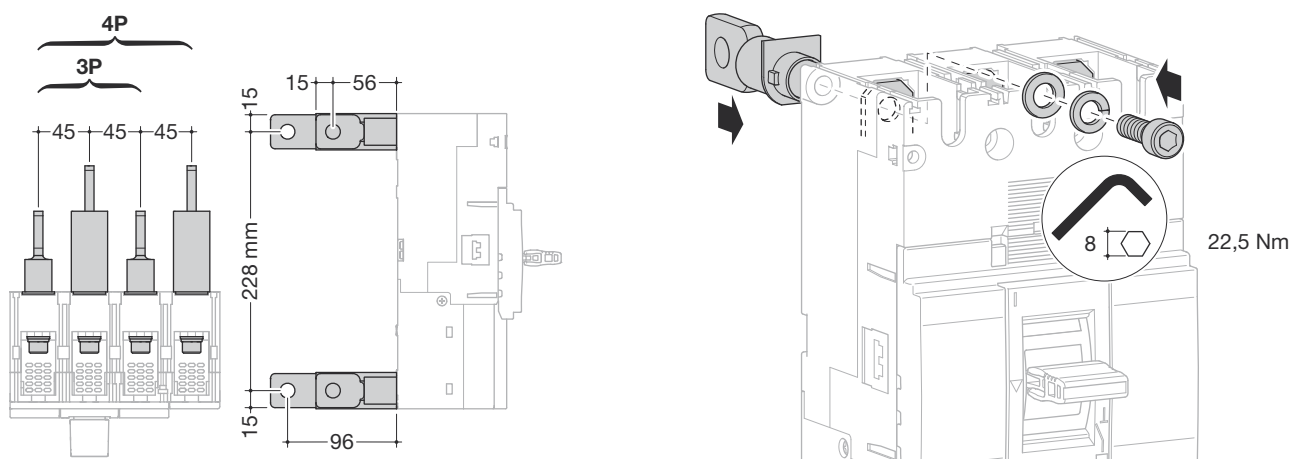
Descriere	Amb.	Cod
Capac prelungire racord drept, x250 4P	1	HYD022H
Capac prelungire racord ramificat, x250 4P	1	HYD024H
Capac conexiuni spate, x250 4P	1	HYD026H

Prelungire racord drept și ramificat



Aparataj general de protecție

Racord posterior



Racord cu papuc de cablu

