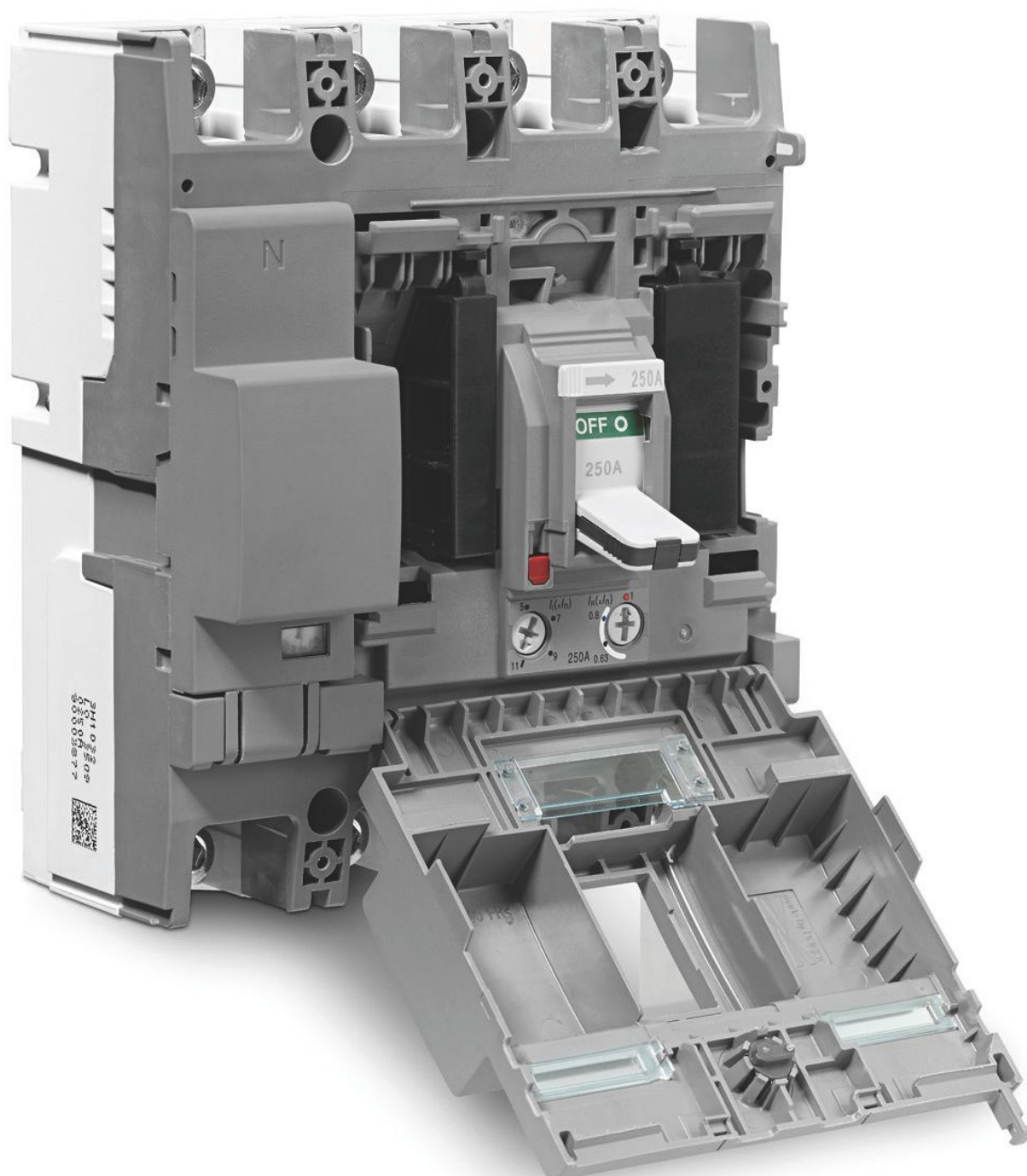


Aparataj general:

disjunctoare și întreruptoare generale h3, întreruptoare de sarcină

Verificat în practică: aparatajul general de la Hager

Hager vă oferă soluția flexibilă: indiferent dacă este vorba despre disjunctoare generale, întreruptoare de sarcină sau blocuri diferențiale, toate aceste aparate sunt fabricate de Hager. Acestea corespund perfect cerințelor din activitatea dumneavoastră cotidiană. Datorită posibilităților variate de conectare și a numeroaselor accesorii aparatajul general de la Hager răspunde celor mai pretențioase cerințe.



Disjunctoare și întreruptoare generale, prezentarea gamei h3

Nivel ridicat de siguranță și funcționalitate



Avantaje:

- Ușor de instalat
- Montarea rapidă, simplă și sigură a accesoriilor
- Comutator cu declanșare liberă
- Calibrateă la 50°C
- Gamă extinsă de curenți nominali și capacități de rupere

Date tehnice:

- Conform normei IEC 60947-2
- 6 dimensiuni constructive: x160, x250, h630, h1000, h1600
- Putere de rupere: 25, 40, 50, 65, 70 kA
- Mecanism de declanșare termic - magnetic și electronic
- 3 și 4 poli
- Accesorii adecvate
- Certificate și omologări internaționale

Sfatul expertului

1



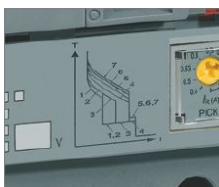
Curent nominal ajustabil
- Curent nominal stabil la o temperatură interioară a tabloului de 50 °C

4



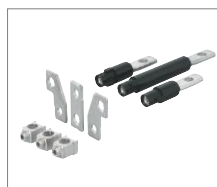
Poziții de comutare prestabilite
- Indicatoare de poziție clar vizibile
- Poziție suplimentară a manetei de comandă în stare decuplată

2



Protecție electronică, LSI
- 7 caracteristici presetate de declanșare
- Reglabilă termic și magnetic în mod independent
- Domeniu extins de reglare

5



Tehnică flexibilă de racordare
- Cleme "colier"
- Spațiu extins de racordare prin extensii de conectare
- Racord cu montare ușoară în față și spate

3



Protecție termică - magnetică
- 7 caracteristici presetate de declanșare
- Setare individuală corespunzătoare informațiilor specifice

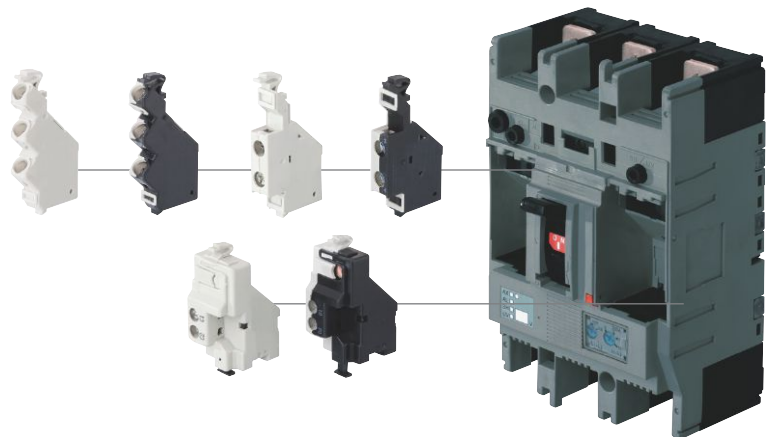
6



Montaj simplu
- Montaj simplu al accesoriilor

Accesorii interne și modulare

- accesorii modulare pentru toate dimensiunile constructive
- montaj simplu prin clipsare
- montaj sigur prin izolație dublă
- cu posibilitate de echipare ulterioară



Tehnica de racordare

- circuite principale și auxiliare protejate
- racord ușor de montat anterior și posterior
- tehnică de fixare separatoare de fază





HYB010H

Prelungire racord, 4 poli

Descriere	Amb.	Cod
Prelungire racord x250 4P	1	HYB010H



HYB031H

Racord posterior, 3 poli

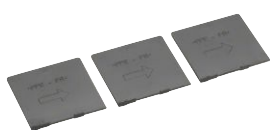
Descriere	Amb.	Cod
Racord posterior x250 3P	1	HYB031H



HYB032H

Racord posterior, 4 poli

Descriere	Amb.	Cod
Racord posterior x250 4P	1	HYB032H



HYB019H

Separator de faze, 3/4 poli

Caracteristici:
- set = 3 bucăți
- lungime 97 mm

Descriere	Amb.	Cod
Separator de faze x250 3/4P	1	HYB019H



HYB021H

Capace pentru cleme și racorduri, 3 poli

Descriere	Amb.	Cod
Capac prelungire racord drept, x250 3P	1	HYB021H
Capac prelungire racord ramificat, x250 3P	1	HYB023H
Capac conexiuni spate, x250 3P	1	HYB025H



HYB022H

Capace pentru cleme și racorduri, 4 poli

Descriere	Amb.	Cod
Capac prelungire racord drept, x250 4P	1	HYB022H
Capac prelungire racord ramificat, x250 4P	1	HYB024H
Capac conexiuni spate, x250 4P	1	HYB026H



HYB001H

Cleme de racord pentru cablurile din Cu/Al, 3 poli

Caracteristici:
- cablu de racord flexibil de 35-150mm²
- cablu de racord rigid de 35-185mm²

Descriere	Amb.	Cod
Cleme x250 3p Al/Cu	1	HYB001H



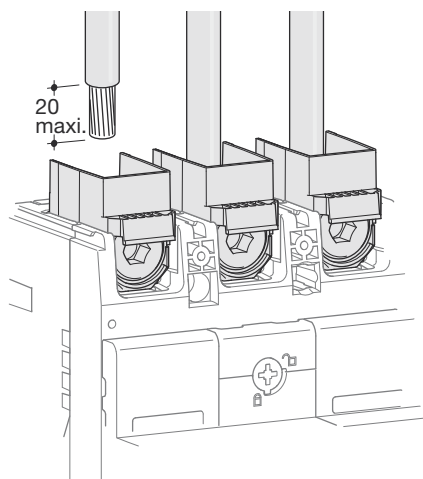
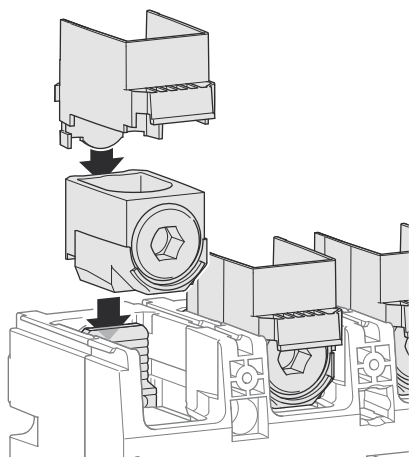
HYB002H

Cleme de racord pentru cablurile din Cu/Al, 4 poli

Caracteristici:
- cablu de racord flexibil de 35-150mm²
- cablu de racord rigid de 35-185mm²

Descriere	Amb.	Cod
Cleme x250 4p Al/Cu	1	HYB002H

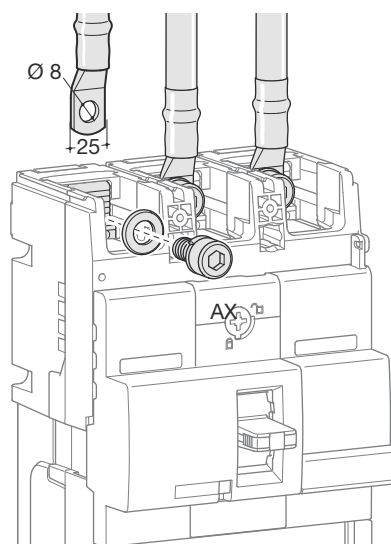
Racord pentru cleme



	min. 35 mm ²	max. 150 mm ²
	min. 35 mm ²	max. 185 mm ²
	35 mm ² până la 50 mm ² = 25 Nm 60 mm ² până la 185 mm ² = 25 Nm	

Aparatj general de protecție

Racord cu papuc de cablu



	12 Nm
--	-------

Compartimentare

