

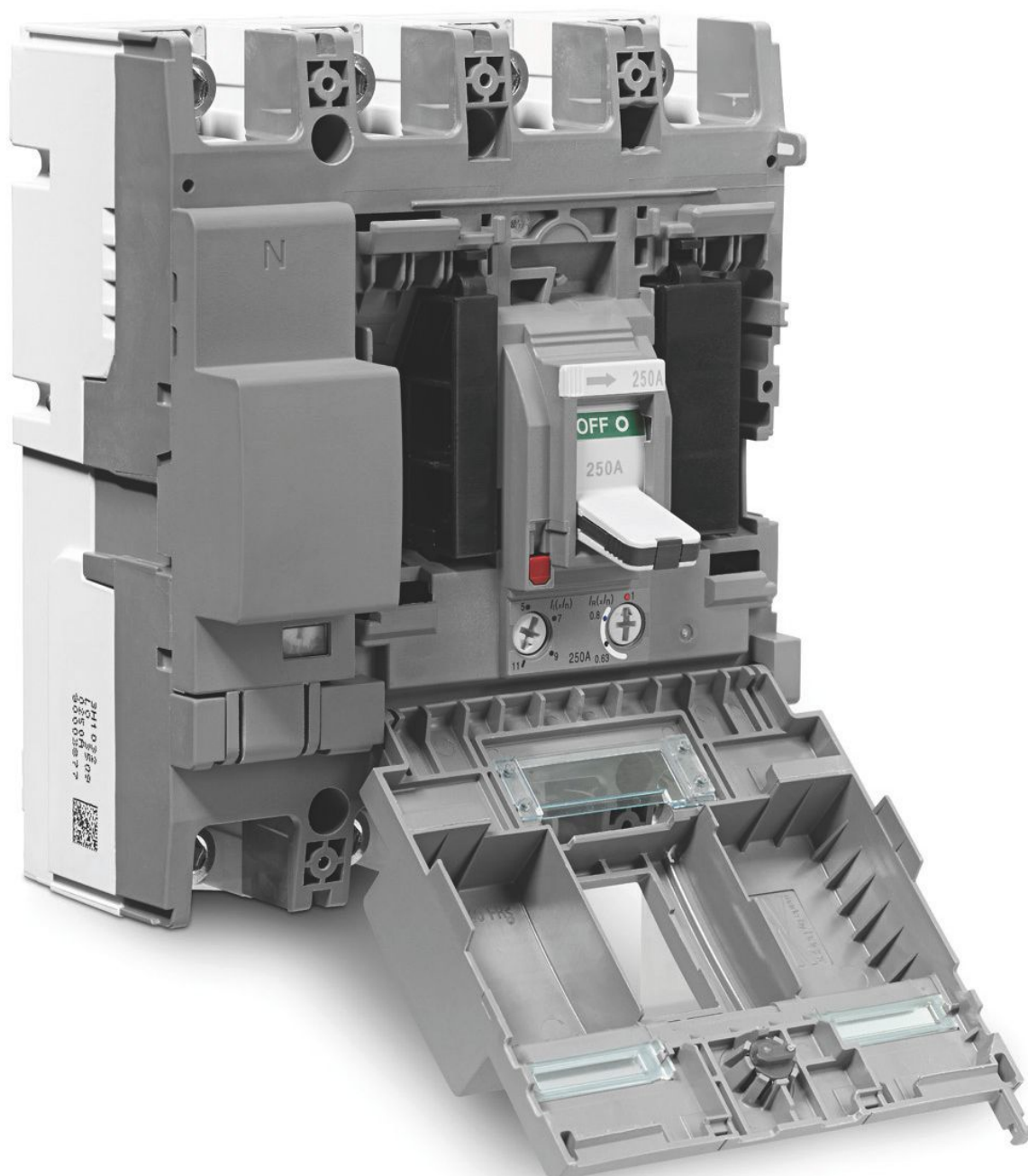
# Aparataj general:

## disjunctoare și întreruptoare generale h3, întreruptoare de sarcină

Aparataj general  
de protecție

Verificat în practică: aparatajul general de la Hager

Hager vă oferă soluția flexibilă: indiferent dacă este vorba despre disjunctoare generale, întreruptoare de sarcină sau blocuri diferențiale, toate aceste aparate sunt fabricate de Hager. Acestea corespund perfect cerințelor din activitatea dumneavoastră cotidiană. Datorită posibilităților variate de conectare și a numeroaselor accesorii aparatajul general de la Hager răspunde celor mai pretențioase cerințe.



# Disjunctoare și întreruptoare generale, prezentarea gamei h3

Nivel ridicat de siguranță și funcționalitate



## Avantaje:

- Ușor de instalat
- Montarea rapidă, simplă și sigură a accesoriilor
- Comutator cu declanșare liberă
- Calibrateă la 50°C
- Gamă extinsă de curenți nominali și capacități de rupere

## Date tehnice:

- Conform normei IEC 60947-2
- 6 dimensiuni constructive: x160, x250, h630, h1000, h1600
- Putere de rupere: 25, 40, 50, 65, 70 kA
- Mecanism de declanșare termic - magnetic și electronic
- 3 și 4 poli
- Accesorii adecvate
- Certificate și omologări internaționale

# Sfatul expertului

1



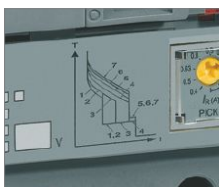
Curent nominal ajustabil  
- Curent nominal stabil la o temperatură interioară a tabloului de 50 °C

4



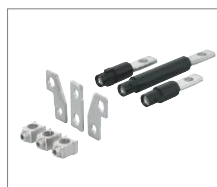
Poziții de comutare prestabilite  
- Indicatoare de poziție clar vizibile  
- Poziție suplimentară a manetei de comandă în stare decuplată

2



Protecție electronică, LSI  
- 7 caracteristici presetate de declanșare  
- Reglabilă termic și magnetic în mod independent  
- Domeniu extins de reglare

5



Tehnică flexibilă de racordare  
- Cleme "colier"  
- Spațiu extins de racordare prin extensii de conectare  
- Racord cu montare ușoară în față și spate

3



Protecție termică - magnetică  
- 7 caracteristici presetate de declanșare  
- Setare individuală corespunzătoare informațiilor specifice

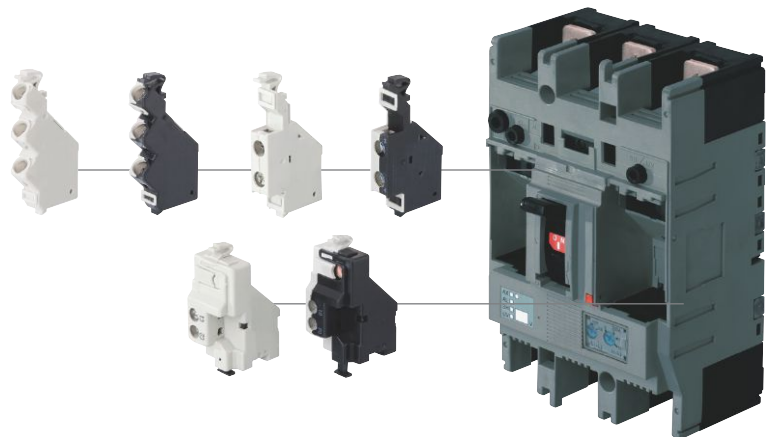
6



Montaj simplu  
- Montaj simplu al accesoriilor

## Accesorii interne și modulare

- accesorii modulare pentru toate dimensiunile constructive
- montaj simplu prin clipsare
- montaj sigur prin izolație dublă
- cu posibilitate de echipare ulterioară



## Tehnica de racordare

- circuite principale și auxiliare protejate
- racord ușor de montat anterior și posterior
- tehnică de fixare separatoare de fază





HED401H

## Disjunctoare generale, h630, 70 kA, 4 poli, reglabile electronic (LSI)

### Caracteristici:

- putere de rupere Icu: 70 kA / 400 V c.a.
- Ue = 220 / 400 V c.a. 690 V
- reglabil: 0,4 până la 1 x In
- declanșator cu perioadă lungă, declanșator cu perioadă scurtă, declanșator instantaneu reglabile prin caracteristici (a se vedea anexa tehnică)
- declanșare magnetică reglabilă: 2,5 până la 10 x In (200 și 400 A) / 2,5 până la 8 x In (630 A)
- întârziere reglabilă perioadă scurtă 0,1 - 0,2 s
- protecție reglabilă conductori neutri: 0 - 50% și 100%

Descriere	Amb.	Cod
Disjunctur general h630 4P 70kA 250A LSI	1	<b>HED251H</b>
Disjunctur general h630 4P 70kA 400A LSI	1	<b>HED401H</b>
Disjunctur general h630 4P 70kA 630A LSI	1	<b>HED631H</b>



HBD401H

## Blocuri diferențiale electronice, 4 poli, tip A

### Caracteristici:

- la dispozitiv se pot regla atât sensibilitatea curentului rezidual, cât și timpul de declanșare
- sensibilitate I<sub>dn</sub> reglabilă: 30 - 100 - 300 mA, 1 - 3 - 6 A
- timp de declanșare reglabil: de la 0,06 ms până la 1 s
- pentru declanșare sunt disponibile un buton de testare cu declanșare mecanică și un buton cu declanșare electrică
- afișare și afișare de la distanță a declanșării și avertizare prealabilă a declanșării 50% I<sub>dn</sub>
- resetarea declanșării și afișare prin tasta de resetare

Descriere	Amb.	Cod
Bloc diferențial x630 4P 400A I <sub>dn</sub> reglabil	1	<b>HBD401H</b>
Bloc diferențial x630 4P 500A I <sub>dn</sub> reglabil	1	<b>HBD631H</b>



HCD400H

## Întreruptoare 3 poli

### Caracteristici:

- I<sub>cw</sub> (0,3 sec) = 5 kA

Descriere	Amb.	Cod
Întreruptor h630 3P 400A	1	<b>HCD400H</b>
Întreruptor h630 3P 630A	1	<b>HCD630H</b>



HCD401H

## Întreruptoare 4 poli

### Caracteristici:

- I<sub>cw</sub> (0,3 sec) = 5 kA

Descriere	Amb.	Cod
Întreruptor h630 4P 400A	1	<b>HCD401H</b>
Întreruptor h630 4P 630A	1	<b>HCD631H</b>



HXC021H

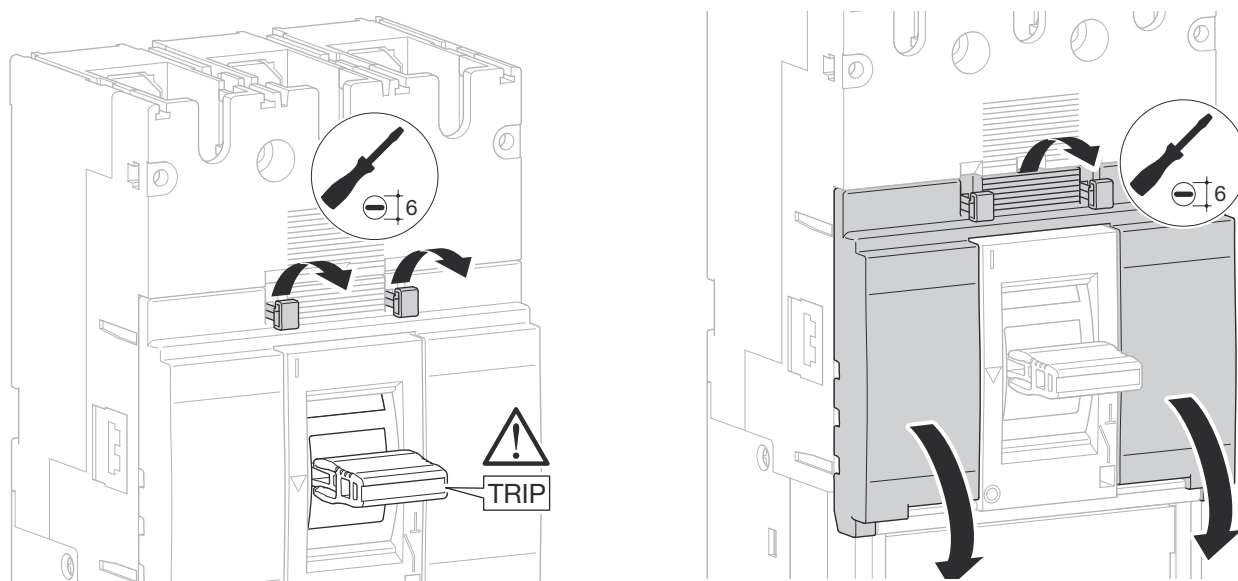
## Contacte auxiliare / de semnalizare

### Caracteristici:

- contact auxiliar, respectiv contact de semnalizare
- fiecare cu câte 1 contact basculant

Descriere	Amb.	Cod
Contact auxiliar h250 -1600 1NI+1ND 230V c.a.	1	<b>HXC021H</b>
Contact de semnalizare h250 -1600 1NI+1ND 230V c.a.	1	<b>HXC024H</b>
Contact auxiliar h250 -1600 1NI+1ND 125V c.a.	1	<b>HXC025H</b>
Contact de semnal h250 -1600 1NI+1ND 125V c.a.	1	<b>HXC026H</b>

### Accesorii pentru disjunctoare generale



Aparataj general  
de protecție

### Montare contact auxiliar/de semnalizare și declanșator la emisie de curent/subtensiune

