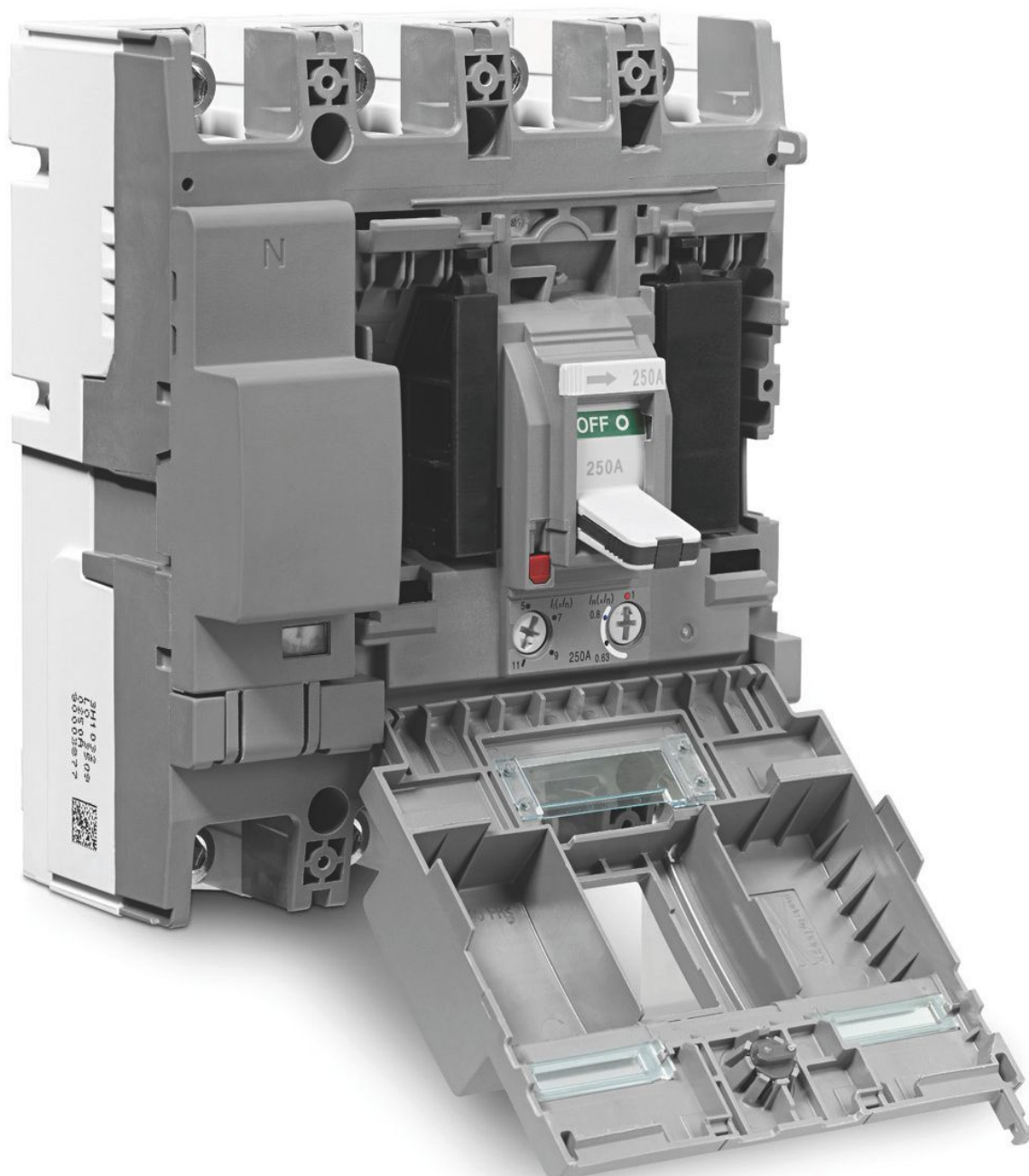


Aparataj general:

disjunctoare și întreruptoare generale h3, întreruptoare de sarcină

Verificat în practică: aparatajul general de la Hager

Hager vă oferă soluția flexibilă: indiferent dacă este vorba despre disjunctoare generale, întreruptoare de sarcină sau blocuri diferențiale, toate aceste aparate sunt fabricate de Hager. Acestea corespund perfect cerințelor din activitatea dumneavoastră cotidiană. Datorită posibilităților variate de conectare și a numeroaselor accesorii aparatajul general de la Hager răspunde celor mai pretențioase cerințe.



Disjunctoare și întreruptoare generale, prezentarea gamei h3

Nivel ridicat de siguranță și funcționalitate



Avantaje:

- Ușor de instalat
- Montarea rapidă, simplă și sigură a accesoriilor
- Comutator cu declanșare liberă
- Calibrateă la 50°C
- Gamă extinsă de curenți nominali și capacități de rupere

Date tehnice:

- Conform normei IEC 60947-2
- 6 dimensiuni constructive: x160, x250, h630, h1000, h1600
- Putere de rupere: 25, 40, 50, 65, 70 kA
- Mecanism de declanșare termic - magnetic și electronic
- 3 și 4 poli
- Accesorii adecvate
- Certificate și omologări internaționale

Sfatul expertului

1



Curent nominal ajustabil
- Curent nominal stabil la o temperatură interioară a tabloului de 50 °C

4



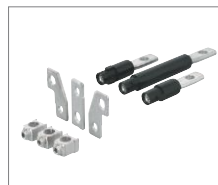
Poziții de comutare prestabilite
- Indicatoare de poziție clar vizibile
- Poziție suplimentară a manetei de comandă în stare decuplată

2



Protecție electronică, LSI
- 7 caracteristici presetate de declanșare
- Reglabilă termic și magnetic în mod independent
- Domeniu extins de reglare

5



Tehnică flexibilă de racordare
- Cleme "colier"
- Spațiu extins de racordare prin extensii de conectare
- Racord cu montare ușoară în față și spate

3



Protecție termică - magnetică
- 7 caracteristici presetate de declanșare
- Setare individuală corespunzătoare informațiilor specifice

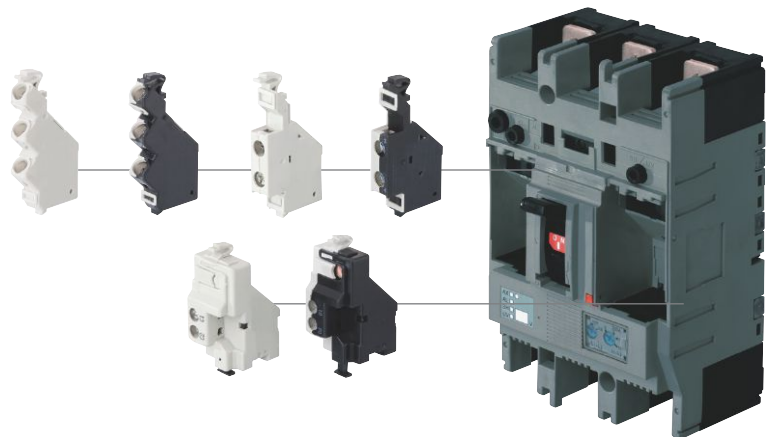
6



Montaj simplu
- Montaj simplu al accesoriilor

Accesorii interne și modulare

- accesorii modulare pentru toate dimensiunile constructive
- montaj simplu prin clipsare
- montaj sigur prin izolație dublă
- cu posibilitate de echipare ulterioară



Tehnica de racordare

- circuite principale și auxiliare protejate
- racord ușor de montat anterior și posterior
- tehnică de fixare separatoare de fază





HXC004H

Declanșatoare la emisie de curent

Caracteristici:

- declanșatoarele la emisie de curent facilitează declanșarea de la distanță a disjunctoarelor generale și a întreruptoarelor.
- pentru fiecare disjunctoare general se poate monta un declanșator la emisie de curent (100% durată de anclanșare).

Descriere	Amb.	Cod
Declanșator la emisie de curent h250-1600 24V c.c.	1	HXC001H
Declanșator la emisie de curent h250-1600 48V c.c.	1	HXC002H
Declanșator la emisie de curent h250-1600 100-120V c.a.	1	HXC003H
Declanșator la emisie de curent h250-1600 200-240V c.a.	1	HXC004H
Declanșator la emisie de curent h250-1600 380-450V c.a.	1	HXC005H



HXC014H

Declanșatoare subtensiune

Caracteristici:

- declanșatoarele de subtensiune facilitează declanșarea de la distanță a disjunctoarelor generale și a întreruptoarelor.
- pentru fiecare disjunctoare general se poate monta un declanșator de subtensiune (100% durată de anclanșare).

Descriere	Amb.	Cod
Declanșator subtensiune h250-630 24V c.c.	1	HXC011H
Declanșator subtensiune h250-630, 100-120V c.a.	1	HXC013H
Declanșator subtensiune h250-630 200-240V c.a.	1	HXC014H
Declanșator subtensiune h250-630 380-450V c.a.	1	HXC015H



HXD030H

Comandă rotativă directă

Caracteristici:

- blocabilă în poziție PORȚIT și OPRIT
- pentru toate disjunctoarele generale/întreruptoarele cu dimensiunea constructivă h630
- respectați adâncimea de montare

Descriere	Amb.	Cod
Comandă rotativă directă h630	1	HXD030H



HXD031H

Comandă rotativă debroșabilă

Caracteristici:

- blocabilă în poziție PORȚIT și OPRIT
- pentru toate disjunctoarele generale/întreruptoarele cu dimensiunea constructivă h630
- respectați adâncimea de montare

Descriere	Amb.	Cod
Comandă rotativă debroșabilă h630	1	HXD031H



HXD042H

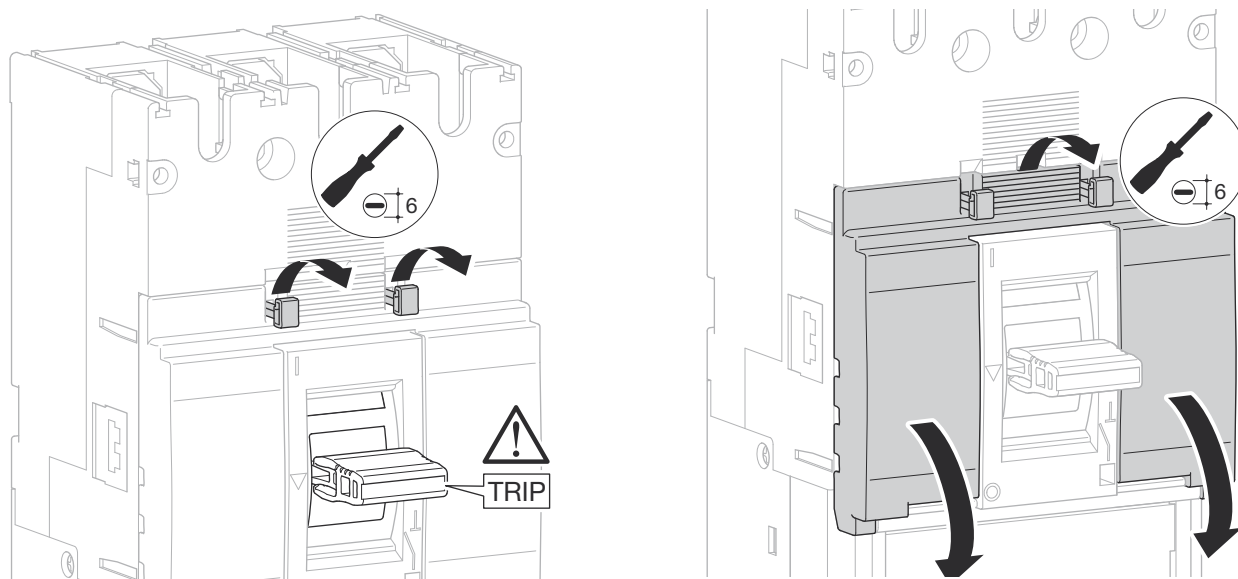
Comenzi motorizate

Caracteristici:

- pentru comutarea electrică a disjunctoarelor generale și a întreruptoarelor cu dimensiuni constructive h630
- versiune pentru 24-48 V c.c.
- versiune pentru 110-240 V c.a.
- respectați adâncimea de montare

Descriere	Amb.	Cod
Comandă motorizată h630 24-48V c.c.	1	HXD040H
Comandă motorizată h630 100-240V c.a.	1	HXD042H

Accesorii pentru disjunctoare generale



Aparataj general
de protecție

Montare contact auxiliar/de semnalizare și declanșator la emisie de curent/subtensiune

