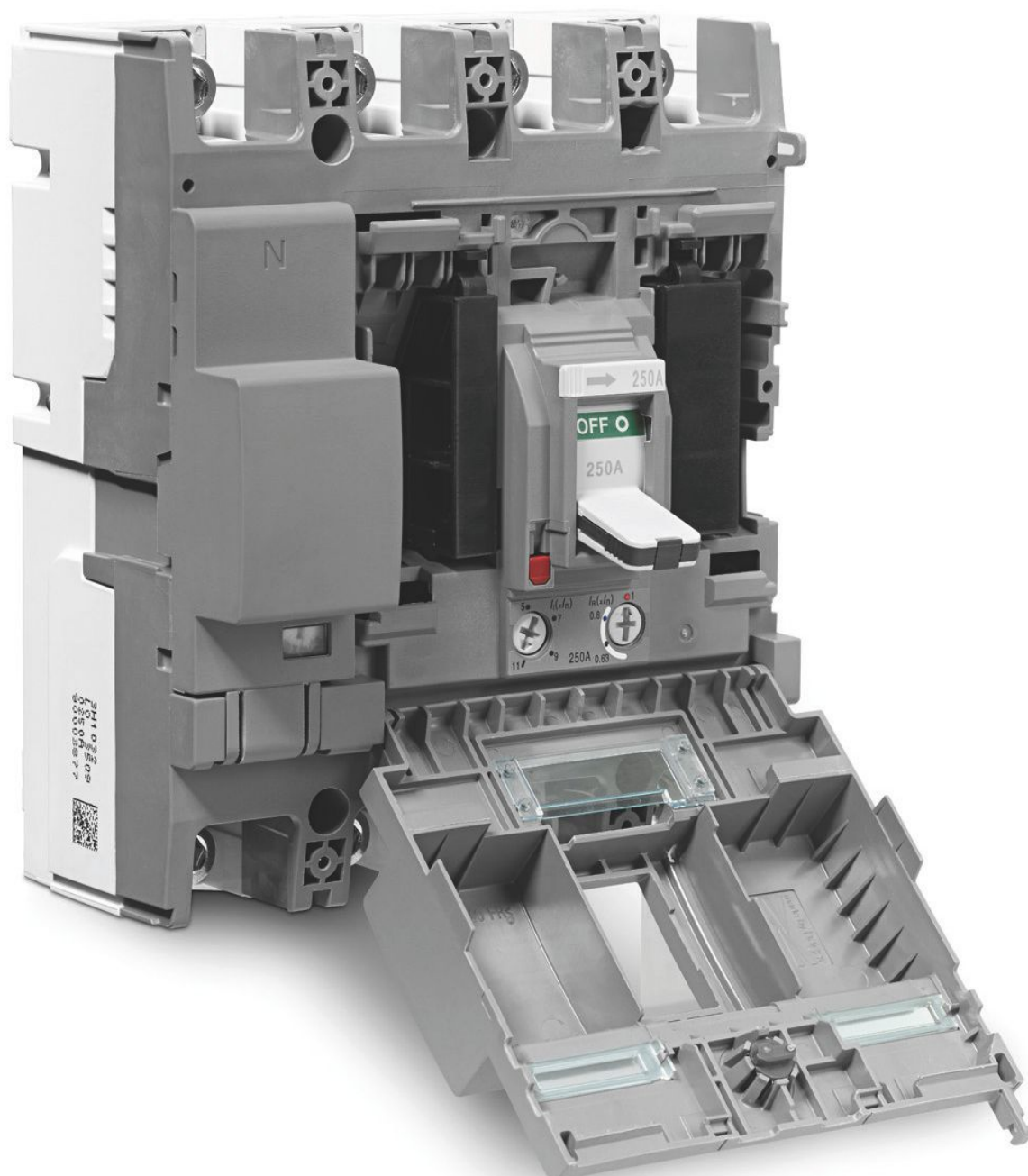


# Aparataj general:

## disjunctoare și întreruptoare generale h3, întreruptoare de sarcină

Verificat în practică: aparatajul general de la Hager

Hager vă oferă soluția flexibilă: indiferent dacă este vorba despre disjunctoare generale, întreruptoare de sarcină sau blocuri diferențiale, toate aceste aparate sunt fabricate de Hager. Acestea corespund perfect cerințelor din activitatea dumneavoastră cotidiană. Datorită posibilităților variate de conectare și a numeroaselor accesorii aparatajul general de la Hager răspunde celor mai pretențioase cerințe.



# Disjunctoare și întreruptoare generale, prezentarea gamei h3

Nivel ridicat de siguranță și funcționalitate



## Avantaje:

- Ușor de instalat
- Montarea rapidă, simplă și sigură a accesoriilor
- Comutator cu declanșare liberă
- Calibrateă la 50°C
- Gamă extinsă de curenți nominali și capacități de rupere

## Date tehnice:

- Conform normei IEC 60947-2
- 6 dimensiuni constructive: x160, x250, h630, h1000, h1600
- Putere de rupere: 25, 40, 50, 65, 70 kA
- Mecanism de declanșare termic - magnetic și electronic
- 3 și 4 poli
- Accesorii adecvate
- Certificate și omologări internaționale

# Sfatul expertului

1



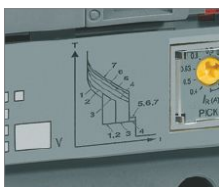
Curent nominal ajustabil  
- Curent nominal stabil la o temperatură interioară a tabloului de 50 °C

4



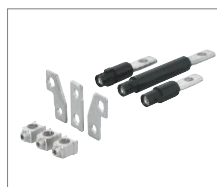
Poziții de comutare prestabilite  
- Indicatoare de poziție clar vizibile  
- Poziție suplimentară a manetei de comandă în stare decuplată

2



Protecție electronică, LSI  
- 7 caracteristici presetate de declanșare  
- Reglabilă termic și magnetic în mod independent  
- Domeniu extins de reglare

5



Tehnică flexibilă de racordare  
- Cleme "colier"  
- Spațiu extins de racordare prin extensii de conectare  
- Racord cu montare ușoară în față și spate

3



Protecție termică - magnetică  
- 7 caracteristici presetate de declanșare  
- Setare individuală corespunzătoare informațiilor specifice

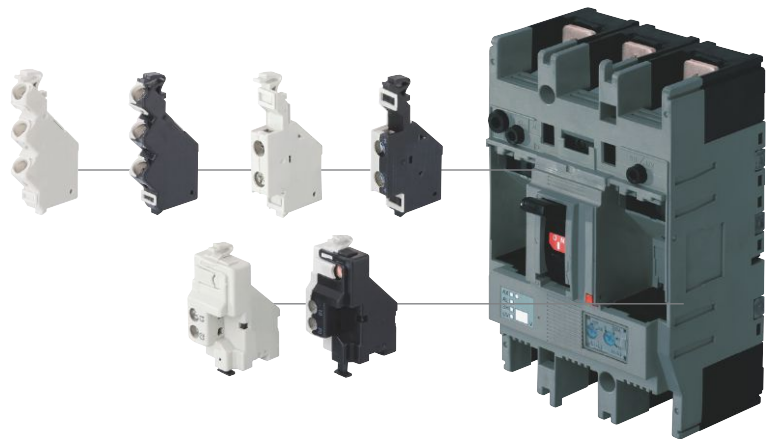
6



Montaj simplu  
- Montaj simplu al accesoriilor

## Accesorii interne și modulare

- accesorii modulare pentru toate dimensiunile constructive
- montaj simplu prin clipsare
- montaj sigur prin izolație dublă
- cu posibilitate de echipare ulterioară



## Tehnica de racordare

- circuite principale și auxiliare protejate
- racord ușor de montat anterior și posterior
- tehnică de fixare separatoare de fază





HXA014H

## Declanșatoare subtensiune

### Caracteristici:

- declanșatoarele de subtensiune facilitează declanșarea de la distanță a disjunctorilor generale și a întreruptoarelor.
- pentru fiecare disjunctoare generală se poate monta un declanșator de subtensiune (100% durată de anclanșare).

Descriere	Amb.	Cod
Declanșator subtensiune x160-250 24V c.c.	1	<b>HXA011H</b>
Declanșator subtensiune x160-250 100-120V c.a.	1	<b>HXA013H</b>
Declanșator subtensiune x160-250 200-240V c.a.	1	<b>HXA014H</b>
Declanșator subtensiune x160-250 380-450V c.a.	1	<b>HXA015H</b>



HXA030H

## Comandă rotativă directă

### Caracteristici:

- blocabilă în poziție PORȚIT și OPRIT
- pentru toate disjunctorii generale / întreruptoarele cu dimensiunea constructivă x160
- respectați adâncimea de montare

Descriere	Amb.	Cod
Comandă rotativă directă x160	1	<b>HXA030H</b>



HXA031H

## Comandă rotativă debroșabilă

### Caracteristici:

- blocabilă în poziție PORȚIT și OPRIT
- pentru toate disjunctorii generale/întreruptoarele cu dimensiunea constructivă x160
- extinderea axelor max.  $\varnothing$  8 mm, 200 mm lungime
- respectați adâncimea de montare

Descriere	Amb.	Cod
Comandă rotativă debroșabilă x160	1	<b>HXA031H</b>



HYA014H

## Prelungire racord, 3 poli

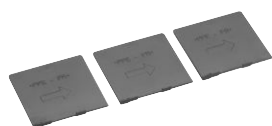
Descriere	Amb.	Cod
Prelungire racord x160 3P, ramificat	1	<b>HYA014H</b>



HYA013H

## Prelungire racord, 4 poli

Descriere	Amb.	Cod
Prelungire racord x160 4P cleme racord	1	<b>HYA013H</b>
Prelungire racord x160 4P, ramificat	1	<b>HYA015H</b>



HYA019H

## Separator de faze, 3/4 poli

### Caracteristici:

- set = 3 bucăți
- lungime 50 mm

Descriere	Amb.	Cod
Separator de faze x160 3/4P	1	<b>HYA019H</b>



HYA021H

## Capace pentru cleme și racorduri, 3 poli

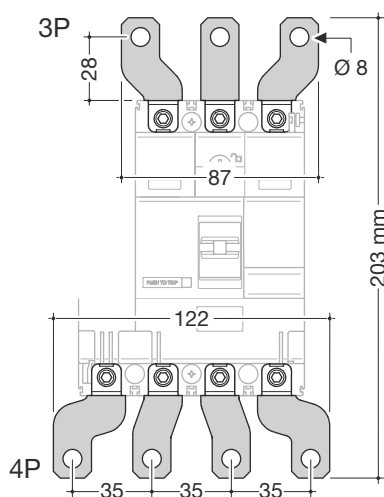
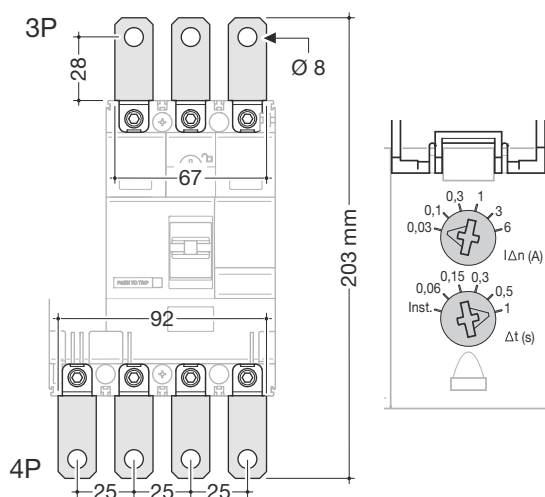
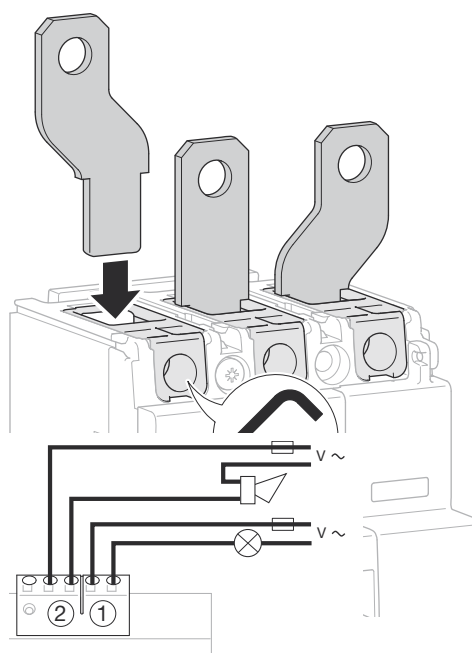
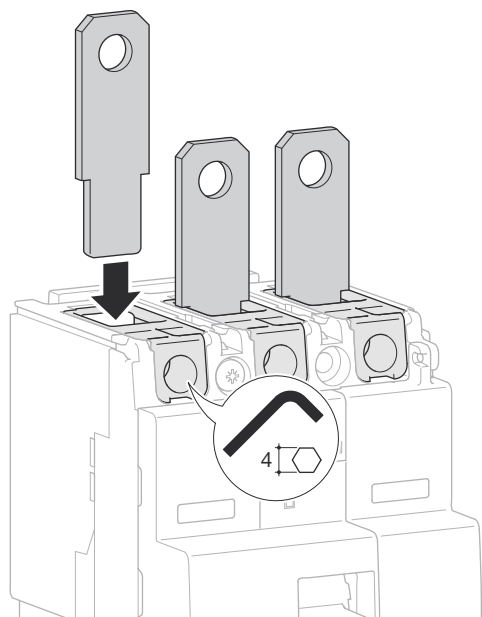
### Caracteristici:

- pentru protecția racordurilor (cleme, prelungire racord drept/ramificat)
- vă rugăm să folosiți măștile specifice fiecărui tip de racordare/prelungire de racord

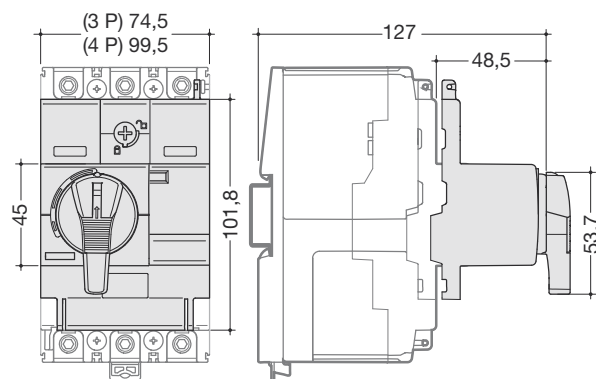
Descriere	Amb.	Cod
Capac prelungire racord drept, x160 3P	1	<b>HYA021H</b>
Capac prelungire racord ramificat, x160 3P	1	<b>HYA023H</b>
Capac cleme racord, x160 3P	1	<b>HYA027H</b>

### Prelungire racord drept și ramificat

Aparataj general de protecție



### Comandă rotativă directă



### Comandă rotativă debroșabilă

