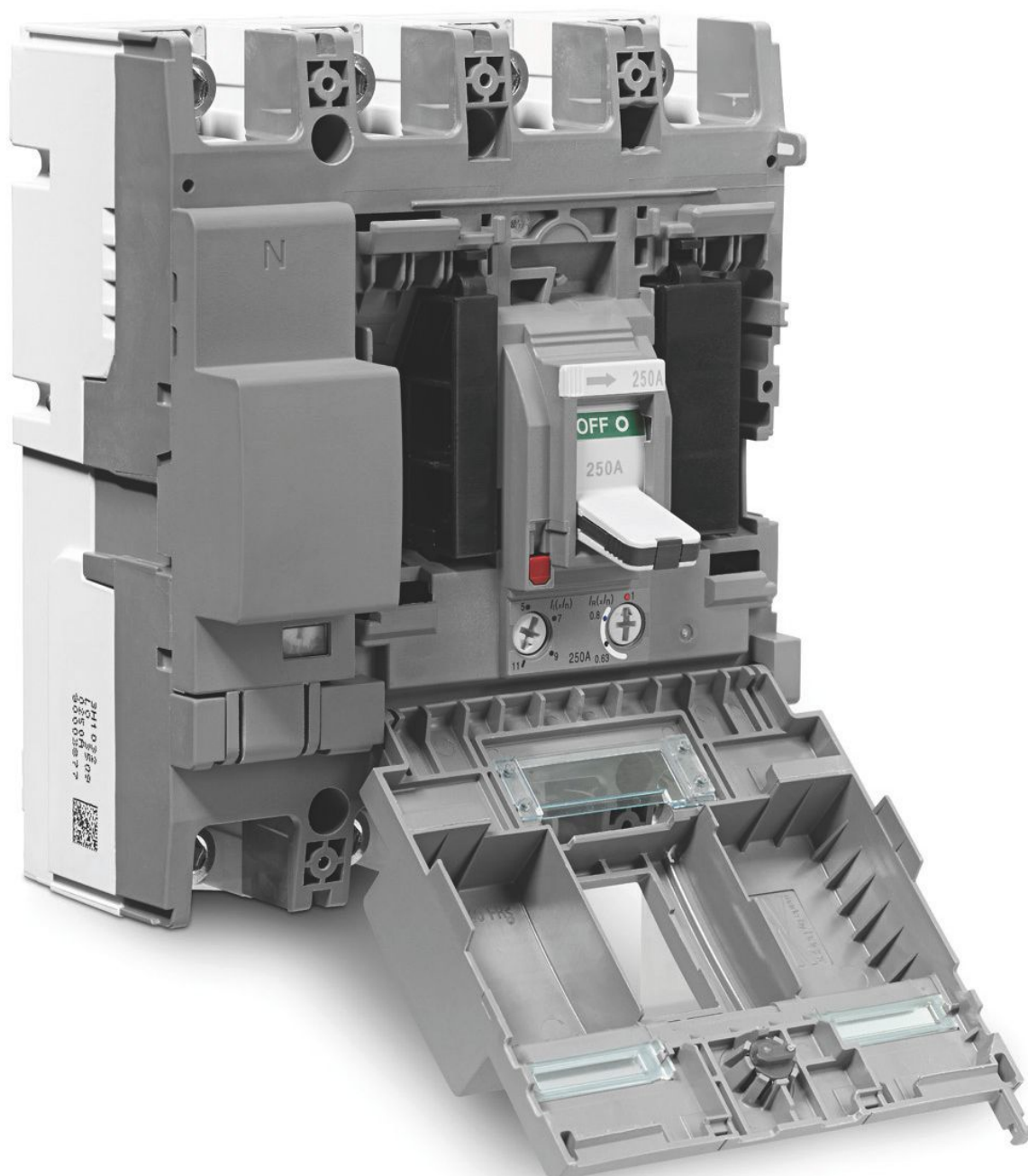


Aparataj general:

disjunctoare și întreruptoare generale h3, întreruptoare de sarcină

Verificat în practică: aparatajul general de la Hager

Hager vă oferă soluția flexibilă: indiferent dacă este vorba despre disjunctoare generale, întreruptoare de sarcină sau blocuri diferențiale, toate aceste aparate sunt fabricate de Hager. Acestea corespund perfect cerințelor din activitatea dumneavoastră cotidiană. Datorită posibilităților variate de conectare și a numeroaselor accesorii aparatajul general de la Hager răspunde celor mai pretențioase cerințe.



Disjunctoare și întreruptoare generale, prezentarea gamei h3

Nivel ridicat de siguranță și funcționalitate



Avantaje:

- Ușor de instalat
- Montarea rapidă, simplă și sigură a accesoriilor
- Comutator cu declanșare liberă
- Calibrateă la 50°C
- Gamă extinsă de curenți nominali și capacități de rupere

Date tehnice:

- Conform normei IEC 60947-2
- 6 dimensiuni constructive: x160, x250, h630, h1000, h1600
- Putere de rupere: 25, 40, 50, 65, 70 kA
- Mecanism de declanșare termic - magnetic și electronic
- 3 și 4 poli
- Accesorii adecvate
- Certificate și omologări internaționale

Sfatul expertului

1



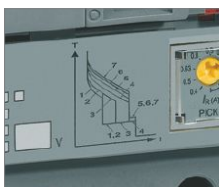
Curent nominal ajustabil
- Curent nominal stabil la o temperatură interioară a tabloului de 50 °C

4



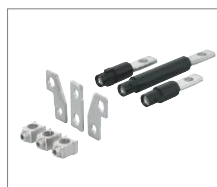
Poziții de comutare prestabilite
- Indicatoare de poziție clar vizibile
- Poziție suplimentară a manetei de comandă în stare decuplată

2



Protecție electronică, LSI
- 7 caracteristici presetate de declanșare
- Reglabilă termic și magnetic în mod independent
- Domeniu extins de reglare

5



Tehnică flexibilă de racordare
- Cleme "colier"
- Spațiu extins de racordare prin extensii de conectare
- Racord cu montare ușoară în față și spate

3



Protecție termică - magnetică
- 7 caracteristici presetate de declanșare
- Setare individuală corespunzătoare informațiilor specifice

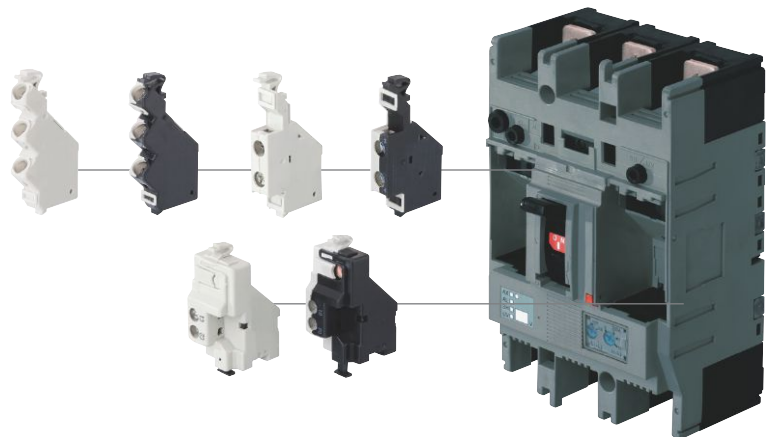
6



Montaj simplu
- Montaj simplu al accesoriilor

Accesorii interne și modulare

- accesorii modulare pentru toate dimensiunile constructive
- montaj simplu prin clipsare
- montaj sigur prin izolație dublă
- cu posibilitate de echipare ulterioară



Tehnica de racordare

- circuite principale și auxiliare protejate
- racord ușor de montat anterior și posterior
- tehnică de fixare separatoare de fază





HXA014H

Declanșatoare subtensiune

Caracteristici:

- declanșatoarele de subtensiune facilitează declanșarea de la distanță a disjunctorilor generale și a întreruptoarelor.
- pentru fiecare disjunctoare generală se poate monta un declanșator de subtensiune (100% durată de anclanșare).

Descriere	Amb.	Cod
Declanșator subtensiune x160-250 24V c.c.	1	HXA011H
Declanșator subtensiune x160-250 100-120V c.a.	1	HXA013H
Declanșator subtensiune x160-250 200-240V c.a.	1	HXA014H
Declanșator subtensiune x160-250 380-450V c.a.	1	HXA015H



HXA030H

Comandă rotativă directă

Caracteristici:

- blocabilă în poziție PORȚIT și OPRIT
- pentru toate disjunctorii generale / întreruptoarele cu dimensiunea constructivă x160
- respectați adâncimea de montare

Descriere	Amb.	Cod
Comandă rotativă directă x160	1	HXA030H



HXA031H

Comandă rotativă debroșabilă

Caracteristici:

- blocabilă în poziție PORȚIT și OPRIT
- pentru toate disjunctorii generale/întreruptoarele cu dimensiunea constructivă x160
- extinderea axelor max. \varnothing 8 mm, 200 mm lungime
- respectați adâncimea de montare

Descriere	Amb.	Cod
Comandă rotativă debroșabilă x160	1	HXA031H



HYA014H

Prelungire racord, 3 poli

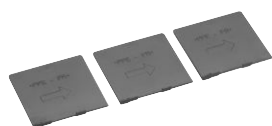
Descriere	Amb.	Cod
Prelungire racord x160 3P, ramificat	1	HYA014H



HYA013H

Prelungire racord, 4 poli

Descriere	Amb.	Cod
Prelungire racord x160 4P cleme racord	1	HYA013H
Prelungire racord x160 4P, ramificat	1	HYA015H



HYA019H

Separator de faze, 3/4 poli

Caracteristici:

- set = 3 bucăți
- lungime 50 mm

Descriere	Amb.	Cod
Separator de faze x160 3/4P	1	HYA019H



HYA021H

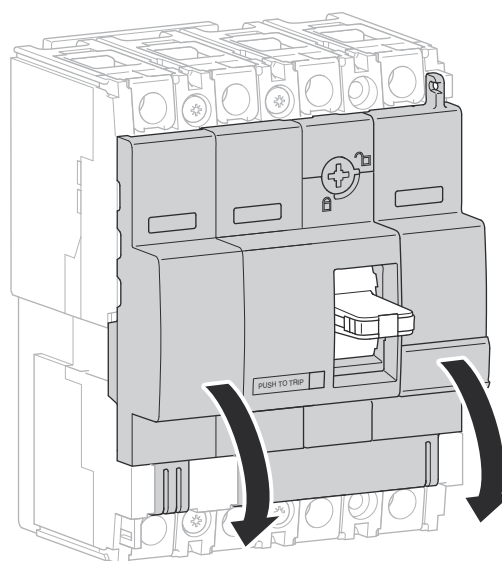
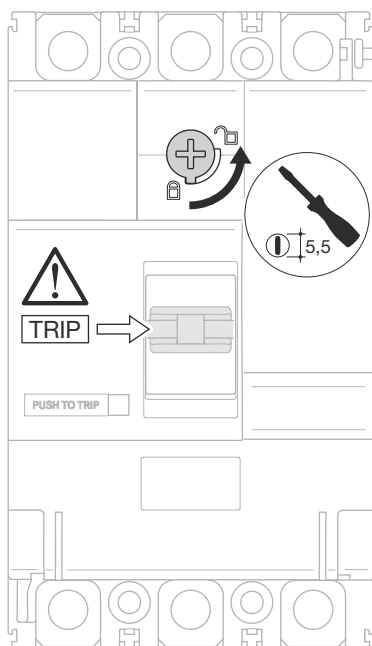
Capace pentru cleme și racorduri, 3 poli

Caracteristici:

- pentru protecția racordurilor (cleme, prelungire racord drept/ramificat)
- vă rugăm să folosiți măștile specifice fiecărui tip de racordare/prelungire de racord

Descriere	Amb.	Cod
Capac prelungire racord drept, x160 3P	1	HYA021H
Capac prelungire racord ramificat, x160 3P	1	HYA023H
Capac cleme racord, x160 3P	1	HYA027H

Accesorii pentru disjunctoare generale și întreruptoare



Montare contact auxiliar/de semnalizare și declanșator la emisie de curent/subtensiune

