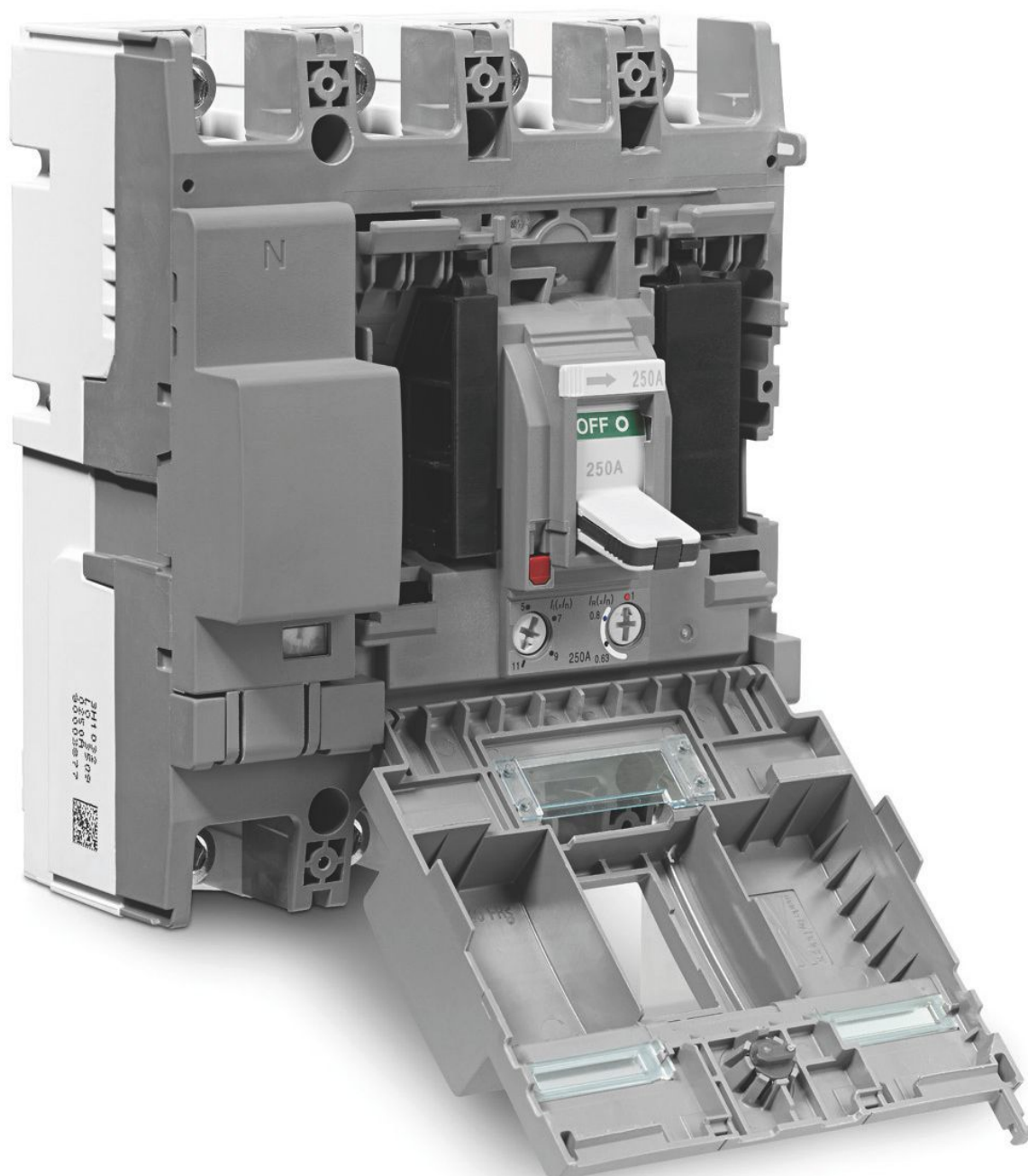


Aparataj general:

disjunctoare și întreruptoare generale h3, întreruptoare de sarcină

Verificat în practică: aparatajul general de la Hager

Hager vă oferă soluția flexibilă: indiferent dacă este vorba despre disjunctoare generale, întreruptoare de sarcină sau blocuri diferențiale, toate aceste aparate sunt fabricate de Hager. Acestea corespund perfect cerințelor din activitatea dumneavoastră cotidiană. Datorită posibilităților variate de conectare și a numeroaselor accesorii aparatajul general de la Hager răspunde celor mai pretențioase cerințe.



Disjunctoare și întreruptoare generale, prezentarea gamei h3

Nivel ridicat de siguranță și funcționalitate



Avantaje:

- Ușor de instalat
- Montarea rapidă, simplă și sigură a accesoriilor
- Comutator cu declanșare liberă
- Calibrateă la 50°C
- Gamă extinsă de curenți nominali și capacități de rupere

Date tehnice:

- Conform normei IEC 60947-2
- 6 dimensiuni constructive: x160, x250, h630, h1000, h1600
- Putere de rupere: 25, 40, 50, 65, 70 kA
- Mecanism de declanșare termic - magnetic și electronic
- 3 și 4 poli
- Accesorii adecvate
- Certificate și omologări internaționale

Sfatul expertului

1



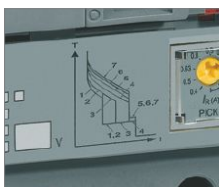
Curent nominal ajustabil
- Curent nominal stabil la o temperatură interioară a tabloului de 50 °C

4



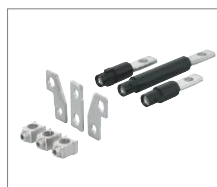
Poziții de comutare prestabilite
- Indicatoare de poziție clar vizibile
- Poziție suplimentară a manetei de comandă în stare decuplată

2



Protecție electronică, LSI
- 7 caracteristici presetate de declanșare
- Reglabilă termic și magnetic în mod independent
- Domeniu extins de reglare

5



Tehnică flexibilă de racordare
- Cleme "colier"
- Spațiu extins de racordare prin extensii de conectare
- Racord cu montare ușoară în față și spate

3



Protecție termică - magnetică
- 7 caracteristici presetate de declanșare
- Setare individuală corespunzătoare informațiilor specifice

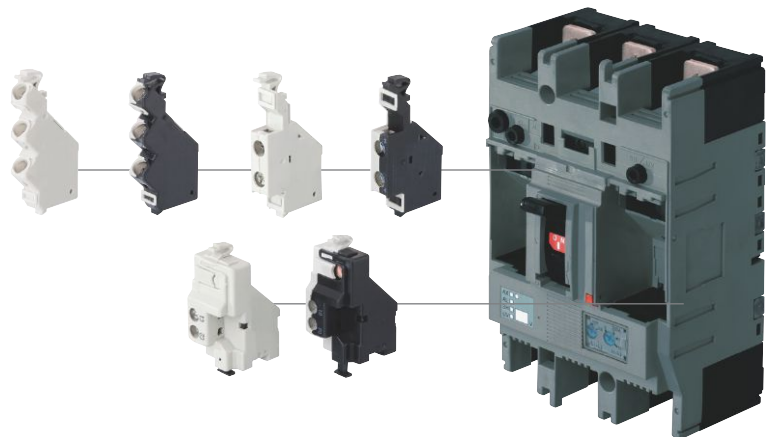
6



Montaj simplu
- Montaj simplu al accesoriilor

Accesorii interne și modulare

- accesorii modulare pentru toate dimensiunile constructive
- montaj simplu prin clipsare
- montaj sigur prin izolație dublă
- cu posibilitate de echipare ulterioară



Tehnica de racordare

- circuite principale și auxiliare protejate
- racord ușor de montat anterior și posterior
- tehnică de fixare separatoare de fază





HBA161H

Blocuri diferențiale electronice, 4 poli, tip A

Caracteristici:

- se pot regla atât sensibilitatea curentului rezidual, cât și timpul de declanșare
- sensibilitate I_{dn} reglabilă: 30 - 100 - 300 mA, 1 - 3 - 6 A
- timp de declanșare reglabil: de la 6 ms până la 1 s
- pentru declanșare sunt disponibile un buton de testare cu declanșare mecanică și un buton cu declanșare electrică
- afișaj cu LED și semnalizare de la distanță a declanșării și avertizare prealabilă a declanșării 50% I_{dn}
- resetarea declanșării și afișare prin tasta de resetare

| Descriere | Amb. | Cod |
|--|------|----------------|
| Bloc diferențial x160 4P 125A I _{dn} reglabil | 1 | HBA126H |
| Bloc diferențial x160 4P 160A I _{dn} reglabil | 1 | HBA161H |



HCA125H

Întreruptoare 3 poli

Caracteristici:

- I_{cw} (1sec) = 2 kA

| Descriere | Amb. | Cod |
|--------------------------|------|----------------|
| Întreruptor x160 3P 125A | 1 | HCA125H |
| Întreruptor x160 3P 160A | 1 | HCA160H |



HCA126H

Întreruptoare 4 poli

Caracteristici:

- I_{cw} (1sec) = 2kA

| Descriere | Amb. | Cod |
|--------------------------|------|----------------|
| Întreruptor x160 4P 125A | 1 | HCA126H |
| Întreruptor x160 4P 160A | 1 | HCA161H |



HXA021H

Contacte auxiliare / de semnalizare

Caracteristici:

- contact auxiliar, respectiv contact de semnalizare cu tehnologie de conectare
- fiecare cu câte contact basculant

| Descriere | Amb. | Cod |
|---|------|----------------|
| Contact auxiliar x160-250 1NI+1ND 250V c.a. | 1 | HXA021H |
| Contact de semnalizare x160-250 1NI+1ND 250V c.a. | 1 | HXA024H |
| Contact auxiliar x160-250 1NI+1ND 125V c.a. | 1 | HXA025H |
| Contact de semnalizare x160-250 1NI+1ND 125V c.a. | 1 | HXA026H |



HXA004H

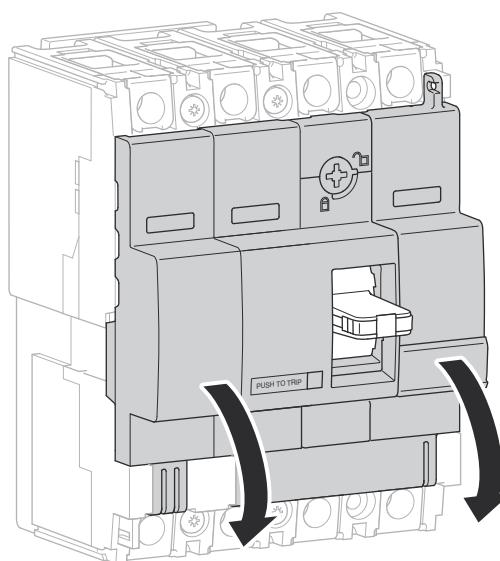
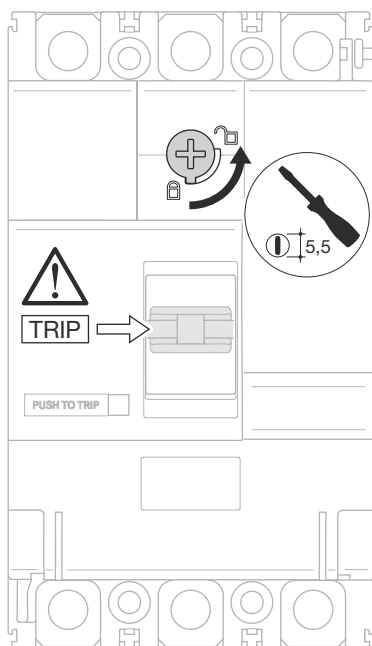
Declanșatoare la emisie de curent

Caracteristici:

- declanșatoarele la emisie de curent facilitează declanșarea de la distanță a disjunctorilor generale și a întreruptoarelor.
- pentru fiecare disjunctoare general se poate monta un declanșator de curent de lucru (100% durată de anclanșare).

| Descriere | Amb. | Cod |
|---|------|----------------|
| Declanșator la emisie de curent x160-250 24V c.c. | 1 | HXA001H |
| Declanșator la emisie de curent x160-250 48V c.c. | 1 | HXA002H |
| Declanșator la emisie de curent x160-250 100-120V c.a. | 1 | HXA003H |
| Declanșator la emisie de curent x160-250 200-240V c.a. | 1 | HXA004H |
| Declanșator la emisie de curent x160-250, 380-450V c.a. | 1 | HXA005H |

Accesorii pentru disjunctoare generale și întreruptoare



Aparataj general
de protecție

Montare contact auxiliar/de semnalizare și declanșator la emisie de curent/subtensiune

