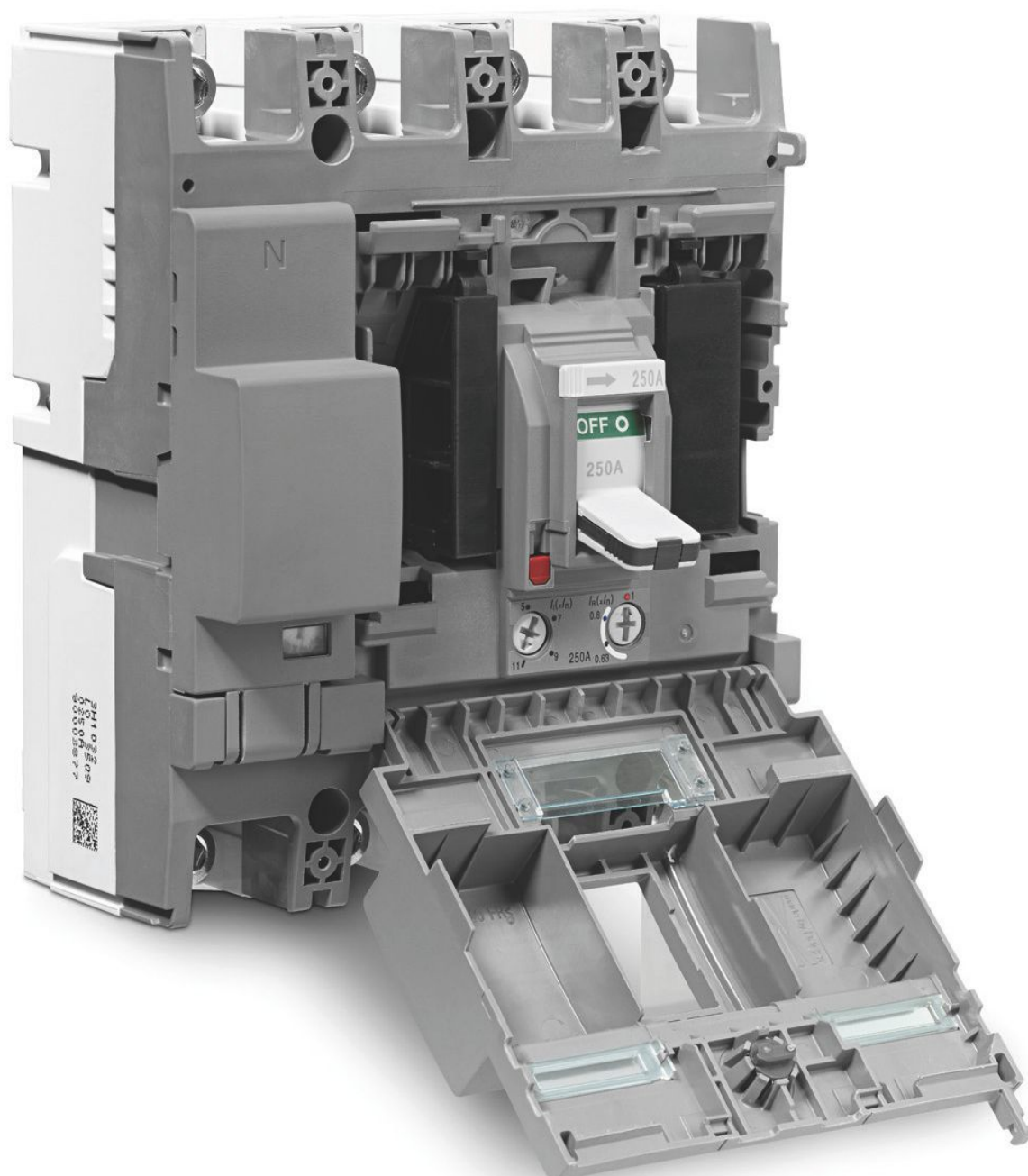


# Aparataj general:

## disjunctoare și întreruptoare generale h3, întreruptoare de sarcină

Verificat în practică: aparatajul general de la Hager

Hager vă oferă soluția flexibilă: indiferent dacă este vorba despre disjunctoare generale, întreruptoare de sarcină sau blocuri diferențiale, toate aceste aparate sunt fabricate de Hager. Acestea corespund perfect cerințelor din activitatea dumneavoastră cotidiană. Datorită posibilităților variate de conectare și a numeroaselor accesorii aparatajul general de la Hager răspunde celor mai pretențioase cerințe.



# Disjunctoare și întreruptoare generale, prezentarea gamei h3

Nivel ridicat de siguranță și funcționalitate



## Avantaje:

- Ușor de instalat
- Montarea rapidă, simplă și sigură a accesoriilor
- Comutator cu declanșare liberă
- Calibrateă la 50°C
- Gamă extinsă de curenți nominali și capacități de rupere

## Date tehnice:

- Conform normei IEC 60947-2
- 6 dimensiuni constructive: x160, x250, h630, h1000, h1600
- Putere de rupere: 25, 40, 50, 65, 70 kA
- Mecanism de declanșare termic - magnetic și electronic
- 3 și 4 poli
- Accesorii adecvate
- Certificate și omologări internaționale

# Sfatul expertului

1



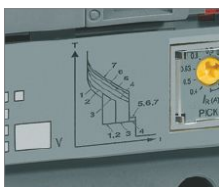
Curent nominal ajustabil  
- Curent nominal stabil la o temperatură interioară a tabloului de 50 °C

4



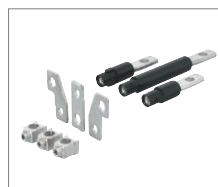
Poziții de comutare prestabilite  
- Indicatoare de poziție clar vizibile  
- Poziție suplimentară a manetei de comandă în stare decuplată

2



Protecție electronică, LSI  
- 7 caracteristici presetate de declanșare  
- Reglabilă termic și magnetic în mod independent  
- Domeniu extins de reglare

5



Tehnică flexibilă de racordare  
- Cleme "colier"  
- Spațiu extins de racordare prin extensii de conectare  
- Racord cu montare ușoară în față și spate

3



Protecție termică - magnetică  
- 7 caracteristici presetate de declanșare  
- Setare individuală corespunzătoare informațiilor specifice

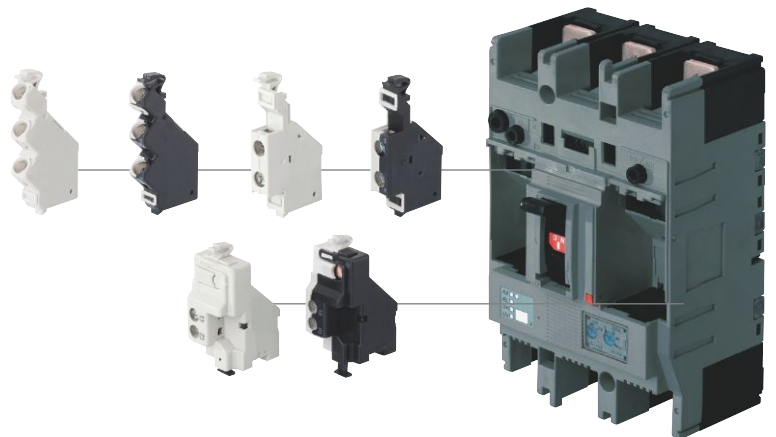
6



Montaj simplu  
- Montaj simplu al accesoriilor

## Accesorii interne și modulare

- accesorii modulare pentru toate dimensiunile constructive
- montaj simplu prin clipsare
- montaj sigur prin izolație dublă
- cu posibilitate de echipare ulterioară



## Tehnica de racordare

- circuite principale și auxiliare protejate
- racord ușor de montat anterior și posterior
- tehnică de fixare separatoare de fază



- cu declanșare termică și magnetică pentru protecția instalațiilor și rețelelor electrice
- curenți nominali între 100 A și 250 A
- pe poziția butonului se pot recunoaște cele trei stări diferite de operare „PORNIT”, „OPRIT” și „declanșat”
- buton de testare cu declanșare mecanică
- extinderea funcțiilor disjunctoarelor generale este posibilă prin diversele accesorii



HNB100H

## Disjunctoare generale, x250, 40 kA, 3 poli, reglabile termic și magnetic

### Caracteristici:

- putere de rupere Icu: 40 kA / 400 V c.a.
- Ue = 220 / 400 V c.a.
- declanșare termică reglabilă: 0,63 - 0,8 - 1 x In
- declanșare magnetică reglabilă: 6 - 8 - 10 - 13 x In (100 - 200 A) / 5 - 7 - 9 - 11 x In (250 A)

Descriere	Amb.	Cod
Disjunctoare general x250 3P 40kA 100A TM	1	<b>HNB100H</b>
Disjunctoare general x250 3P 40kA 125A TM	1	<b>HNB125H</b>
Disjunctoare general x250 3P 40kA 160A TM	1	<b>HNB160H</b>
Disjunctoare general x250 3P 40kA 200A TM	1	<b>HNB200H</b>
Disjunctoare general x250 3P 40kA 250A TM	1	<b>HNB250H</b>



HNB251H

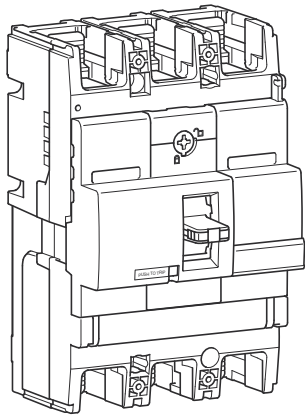
## Disjunctoare generale, x250, 40 kA, 4 poli, reglabile termic și magnetic

### Caracteristici:

- putere de rupere Icu: 40 kA / 400 V c.a.
- Ue = 220 / 400 V c.a.
- declanșare termică reglabilă: 0,63 - 0,8 - 1 x In
- declanșare magnetică reglabilă: 6 - 8 - 10 - 13 x In (100 - 200 A) / 5 - 7 - 9 - 11 x In (250 A)
- conductorii neutri protejați 0/100%

Descriere	Amb.	Cod
Disjunctoare general x250 4P 40kA 100A TM	1	<b>HNB101H</b>
Disjunctoare general x250 4P 40kA 125A TM	1	<b>HNB126H</b>
Disjunctoare general x250 4P 40kA 160A TM	1	<b>HNB161H</b>
Disjunctoare general x250 4P 40kA 200A TM	1	<b>HNB201H</b>
Disjunctoare general x250 4P 40kA 250A TM	1	<b>HNB251H</b>

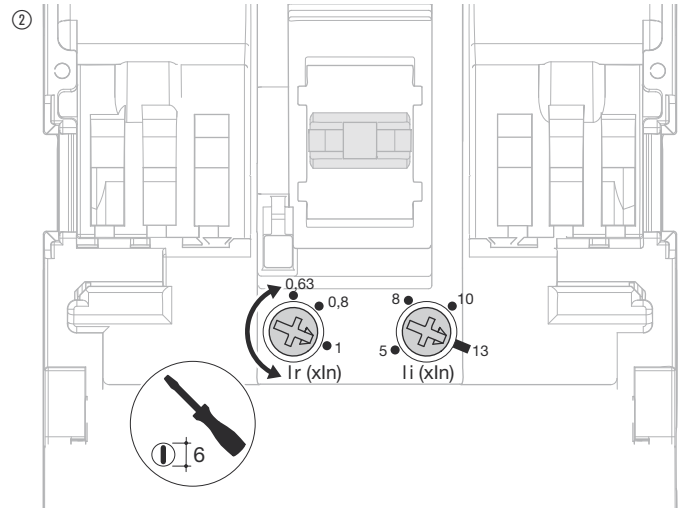
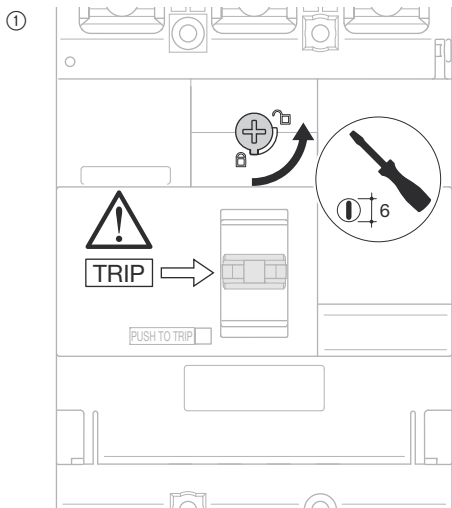
### Disjuncteur general



Aparataj general de protecție

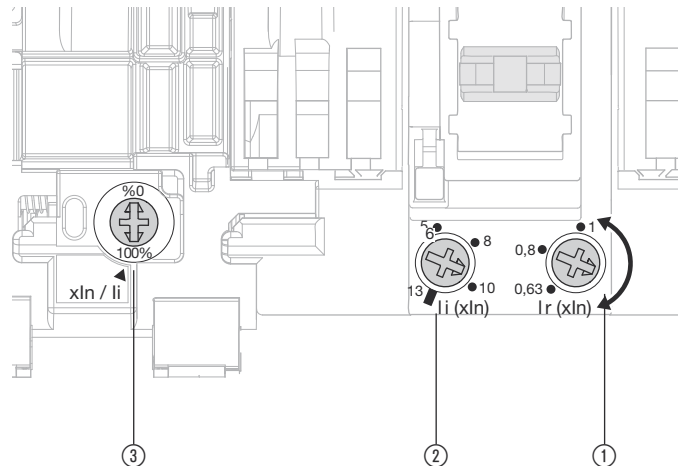
		220/240V c.a. IEC 60 947-2	380/415V c.a. IEC 60 947-2
<b>HNB</b>	Icu	85 kA	40 kA
	Ics	40 kA	20 kA

### Reglare termică și magnetică

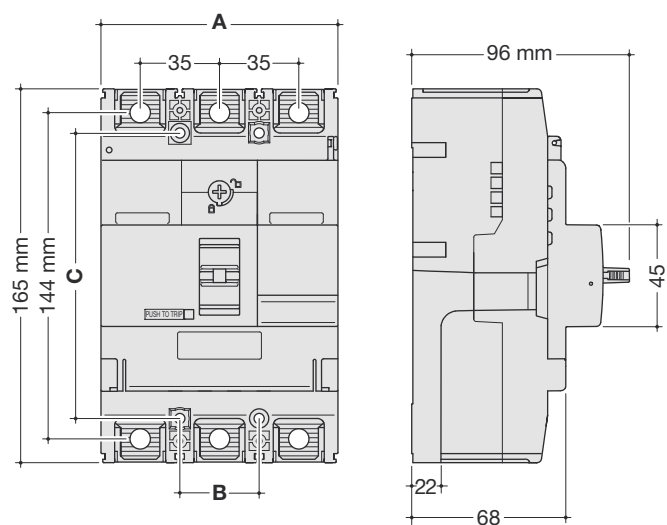


Reglarea declanșării termice      0,63 - 0,8 - 1 x In  
 Reglarea declanșării magnetice      6 - 8 - 10 - 13 x In (100 - 200 A)  
 5 - 7 - 9 - 11 x In (250 A)

	100 - 200 A	250 A
Ir (x In) ①	0,63 - 0,8 - 1 x In	
li (x In) ②	6 - 8 - 10 - 13 x In	5 - 7 - 9 - 11 x In
x In/li ③	0 - 100%	
	0 - 60%	



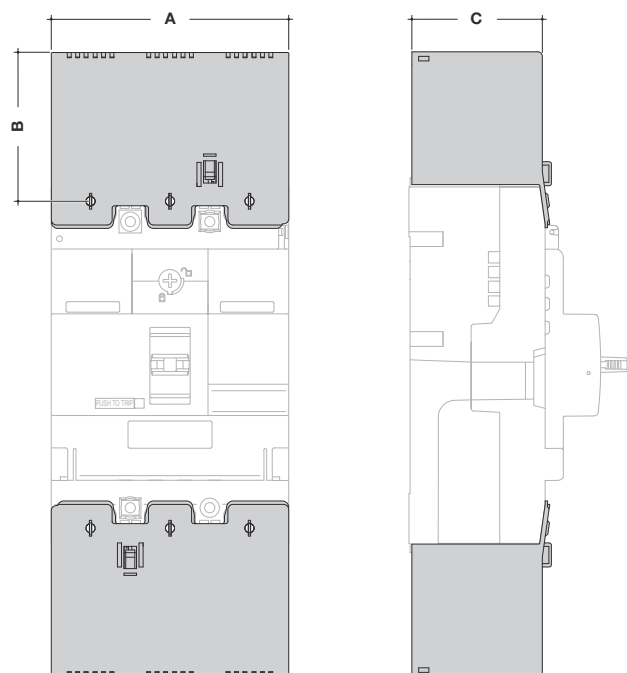
### Dimensiuni



	A (mm)	B (mm)	C (mm)
3P	104,5	35	126
4P	139,5	35	126

Aparataj general  
de protecție

### Capac cleme HYB021H și HYB022H pentru prelungire racord drept



	A (mm)	B (mm)	C (mm)
3P	104,8	54,5	64
4P	139,8	54,5	64