



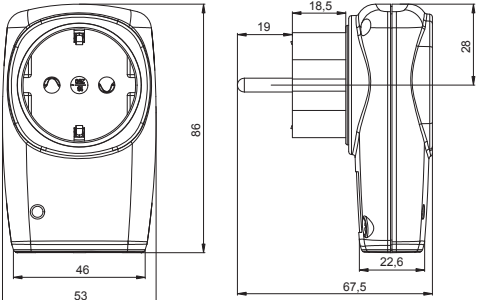




Adaptor priză cu două porturi USB, alb



TRACON	I_n	U_n				
USBD	16 A	250 V	SCHUKO ×1	USB ×2	Un 5 V	In max. 2.1 A












Prelungitor cu întrerupător și mai multe prize, alb

250 V AC	I_n max. 16 A		$3 \times 1 \text{ mm}^2$ 1,4 m		H05VV-F
-----------------	--------------------	---	------------------------------------	---	---------

 **Legendă pictograme** **G/0**

TRACON		P_{max} 		
			SCHUKO	EURO
 HKD-3	1,4 m	max. 3680 W	× 3	–
HKD-4	1,4 m	max. 3680 W	× 4	–
HKD-5	1,4 m	max. 3680 W	× 5	–
HKD-6	1,4 m	max. 3680 W	× 6	–



Corpuri de iluminat cu LED pentru birou



LALUSB10W



LALS LIM4W



LALFLEX7W



LAL4W



LALG3W



LALFLEX6W

E1/58-E1/59