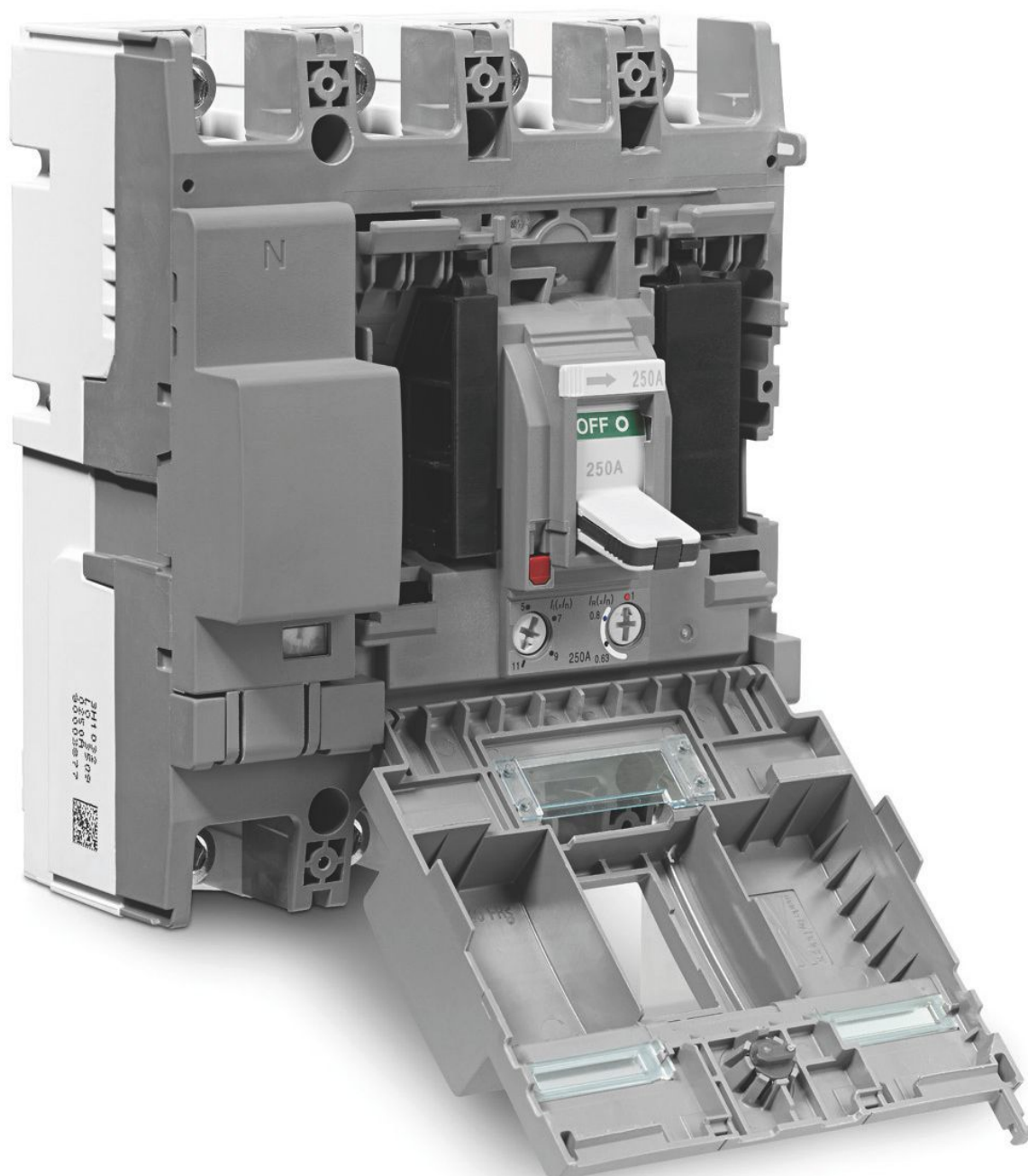


# Aparataj general:

## disjunctoare și întreruptoare generale h3, întreruptoare de sarcină

Verificat în practică: aparatajul general de la Hager

Hager vă oferă soluția flexibilă: indiferent dacă este vorba despre disjunctoare generale, întreruptoare de sarcină sau blocuri diferențiale, toate aceste aparate sunt fabricate de Hager. Acestea corespund perfect cerințelor din activitatea dumneavoastră cotidiană. Datorită posibilităților variate de conectare și a numeroaselor accesorii aparatajul general de la Hager răspunde celor mai pretențioase cerințe.



# Disjunctoare și întreruptoare generale, prezentarea gamei h3

Nivel ridicat de siguranță și funcționalitate



## Avantaje:

- Ușor de instalat
- Montarea rapidă, simplă și sigură a accesoriilor
- Comutator cu declanșare liberă
- Calibrateă la 50°C
- Gamă extinsă de curenți nominali și capacități de rupere

## Date tehnice:

- Conform normei IEC 60947-2
- 6 dimensiuni constructive: x160, x250, h630, h1000, h1600
- Putere de rupere: 25, 40, 50, 65, 70 kA
- Mecanism de declanșare termic - magnetic și electronic
- 3 și 4 poli
- Accesorii adecvate
- Certificate și omologări internaționale

# Sfatul expertului

1



Curent nominal ajustabil  
- Curent nominal stabil la o temperatură interioară a tabloului de 50 °C

4



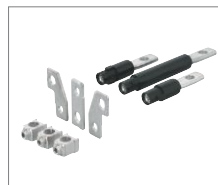
Poziții de comutare prestabilite  
- Indicatoare de poziție clar vizibile  
- Poziție suplimentară a manetei de comandă în stare decuplată

2



Protecție electronică, LSI  
- 7 caracteristici presetate de declanșare  
- Reglabilă termic și magnetic în mod independent  
- Domeniu extins de reglare

5



Tehnică flexibilă de racordare  
- Cleme "colier"  
- Spațiu extins de racordare prin extensii de conectare  
- Racord cu montare ușoară în față și spate

3



Protecție termică - magnetică  
- 7 caracteristici presetate de declanșare  
- Setare individuală corespunzătoare informațiilor specifice

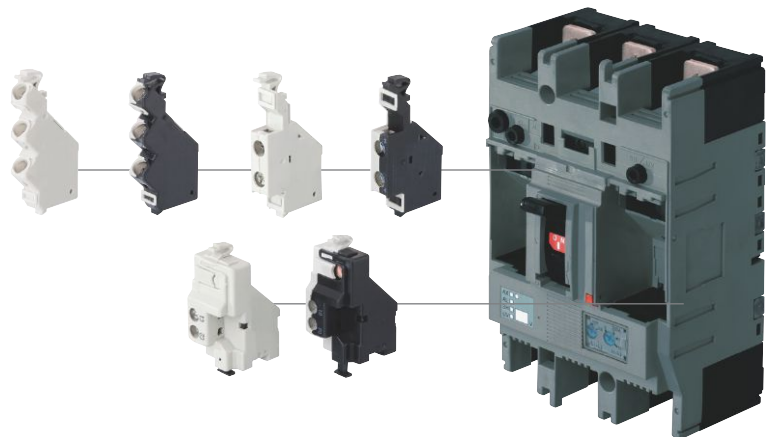
6



Montaj simplu  
- Montaj simplu al accesoriilor

## Accesorii interne și modulare

- accesorii modulare pentru toate dimensiunile constructive
- montaj simplu prin clipsare
- montaj sigur prin izolație dublă
- cu posibilitate de echipare ulterioară



## Tehnica de racordare

- circuite principale și auxiliare protejate
- racord ușor de montat anterior și posterior
- tehnică de fixare separatoare de fază





HHA161H

## Disjunctoare generale, x160, 25 kA, 4 poli, reglabile termic

### Caracteristici:

- putere de rupere Icu: 25 kA / 400 V c.a.
- Ue = 220 / 400 V c.a.
- declanșare termică reglabilă: 0,63 - 0,8 - 1 x I<sub>n</sub>
- declanșare magnetică fixă: >10 x I<sub>n</sub>

Descriere	Amb.	Cod
Disjuncteur general x160 4P 25kA 25A	1	<b>HHA026H</b>
Disjuncteur general x160 4P 25kA 40A	1	<b>HHA041H</b>
Disjuncteur general x160 4P 25kA 63A	1	<b>HHA064H</b>
Disjuncteur general x160 4P 25kA 80A	1	<b>HHA081H</b>
Disjuncteur general x160 4P 25kA 100A	1	<b>HHA101H</b>
Disjuncteur general x160 4P 25kA 125A	1	<b>HHA126H</b>
Disjuncteur general x160 4P 25kA 160A	1	<b>HHA161H</b>



HNA025H

## Disjunctoare generale, x160, 40 kA, 3 poli, reglabile termic

### Caracteristici:

- putere de rupere Icu: 40 kA / 400 V c.a.
- Ue = 220 / 400 V c.a.
- declanșare termică reglabilă: 0,63 - 0,8 - 1 x I<sub>n</sub>
- declanșare magnetică fixă: >10 x I<sub>n</sub>

Descriere	Amb.	Cod
Disjuncteur general x160 3P 40kA 25A	1	<b>HNA025H</b>
Disjuncteur general x160 3P 40kA 40A	1	<b>HNA040H</b>
Disjuncteur general x160 3P 40kA 63A	1	<b>HNA063H</b>
Disjuncteur general x160 3P 40kA 80A	1	<b>HNA080H</b>
Disjuncteur general x160 3P 40kA 100A	1	<b>HNA100H</b>
Disjuncteur general x160 3P 40kA 125A	1	<b>HNA125H</b>
Disjuncteur general x160 3P 40kA 160A	1	<b>HNA160H</b>



HNA026H

## Disjunctoare generale, x160, 40 kA, 4 poli, reglabile termic

### Caracteristici:

- putere de rupere Icu: 40 kA / 400V c.a.
- Ue = 220 / 400 V c.a.
- declanșare termică reglabilă: 0,63 - 0,8 - 1 x I<sub>n</sub>
- declanșare magnetică fixă: >10 x I<sub>n</sub>

Descriere	Amb.	Cod
Disjuncteur general x160 4P 40kA 25A	1	<b>HNA026H</b>
Disjuncteur general x160 4P 40kA 40A	1	<b>HNA041H</b>
Disjuncteur general x160 4P 40kA 63A	1	<b>HNA064H</b>
Disjuncteur general x160 4P 40kA 80A	1	<b>HNA081H</b>
Disjuncteur general x160 4P 40kA 100A	1	<b>HNA101H</b>
Disjuncteur general x160 4P 40kA 125A	1	<b>HNA126H</b>
Disjuncteur general x160 4P 40kA 160A	1	<b>HNA161H</b>



HBA125H

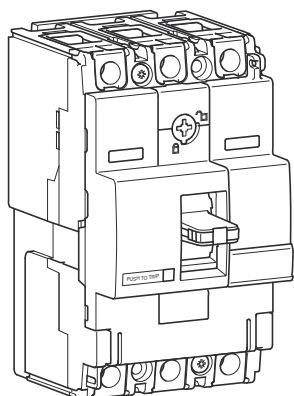
## Blocuri diferențiale electronice, 3 poli

### Caracteristici:

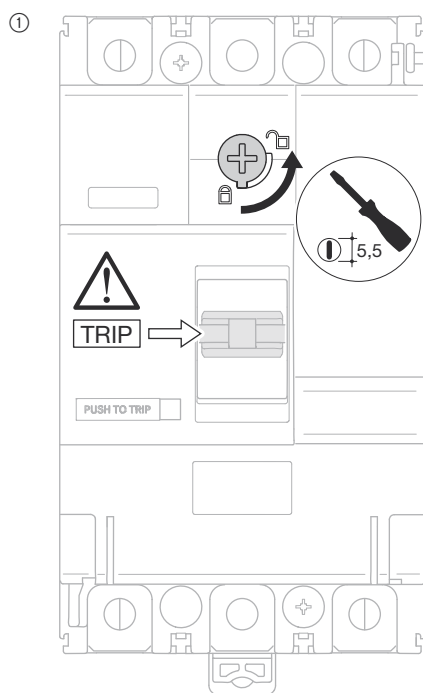
- se pot regla atât sensibilitatea curentului rezidual, cât și timpul de declanșare
- sensibilitate I<sub>dn</sub> reglabilă: 30 - 100 - 300 mA, 1 - 3 - 6 A
- timp de declanșare reglabil: de la 6 ms până la 1 s
- pentru declanșare sunt disponibile un buton de testare cu declanșare mecanică și un buton cu declanșare electrică
- afișaj cu LED și semnalizare de la distanță a declanșării și avertizare prealabilă a declanșării 50% I<sub>dn</sub>
- resetarea declanșării și afișare prin tasta de resetare

Descriere	Amb.	Cod
Bloc diferențial x160 3P 125A I <sub>dn</sub> reglabil	1	<b>HBA125H</b>
Bloc diferențial x160 3P 160A I <sub>dn</sub> reglabil	1	<b>HBA160H</b>

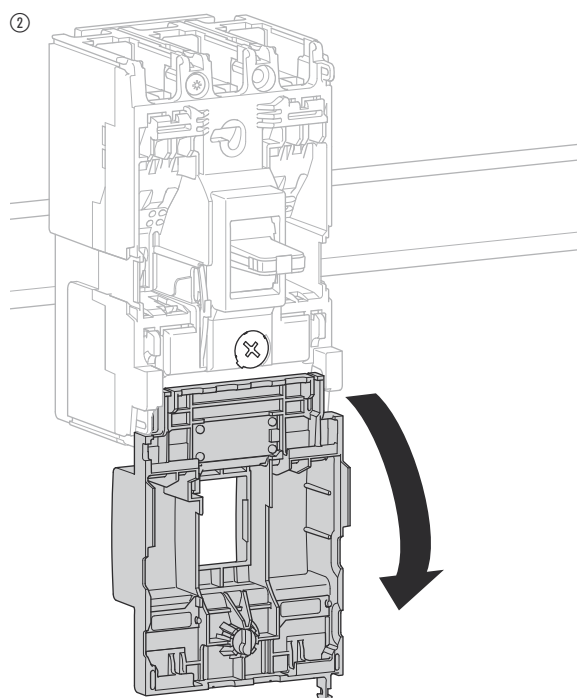
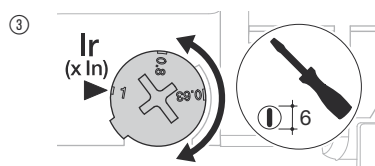
### Disjunctoare generale



		220/240V c.a. IEC 60 947-2	380/415V c.a. IEC 60 947-2
<b>HHA</b>	Icu	35 kA	25 kA
	Ics	25 kA	20 kA
<b>HNA</b>	Icu	85 kA	40 kA
	Ics	40 kA	20 kA



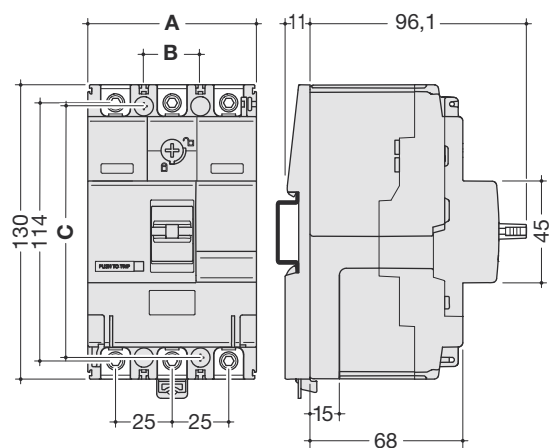
### Reglarea declanșării termice 0,63 - 0,8 - 1 x I<sub>n</sub>



### Declanșare magnetică > 10 x I<sub>n</sub>

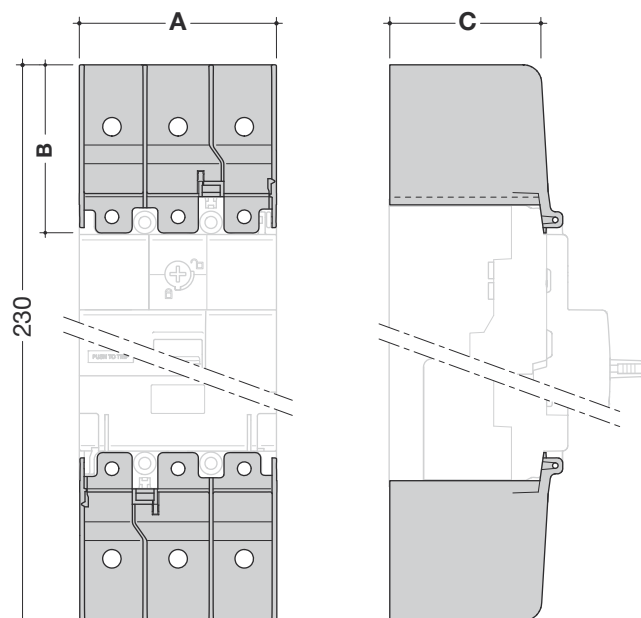
<b>I<sub>n</sub></b>	20 - 50 A	63 - 80 A	100 - 125 A	160 A
<b>I<sub>mag</sub></b>	600 A	1000 A	1500 A	1600 A

### Dimensiuni



	A (mm)	B (mm)	C (mm)
3P	74,5	25	111
4P	99,5	25	111

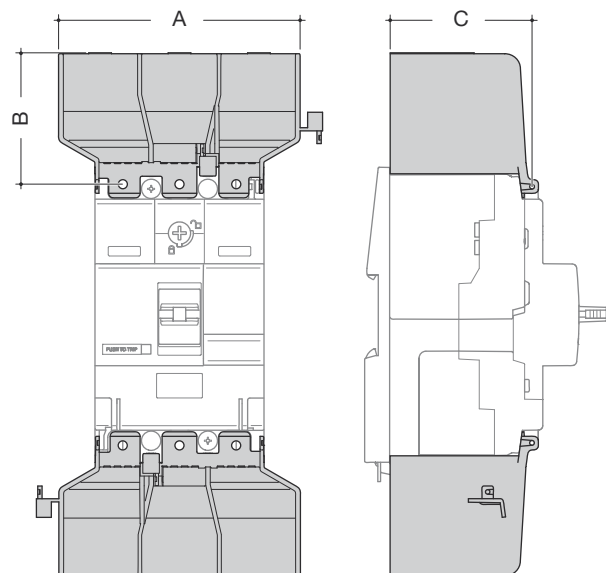
### Capac cleme HYA021H și HYA022H pentru prelungire racord drept



	A (mm)	B (mm)	C (mm)
3P	74,5	50	60,5
4P	99,5	50	60,5

Pentru clemele racord HYA027H, HYA028H, dimensiunea este B 25 mm.

### Capac cleme HYA023H și HYA024H pentru prelungire racord ramificat



	A (mm)	B (mm)	C (mm)
3P	106,5	50	60,5
4P	141,5	50	60,5