

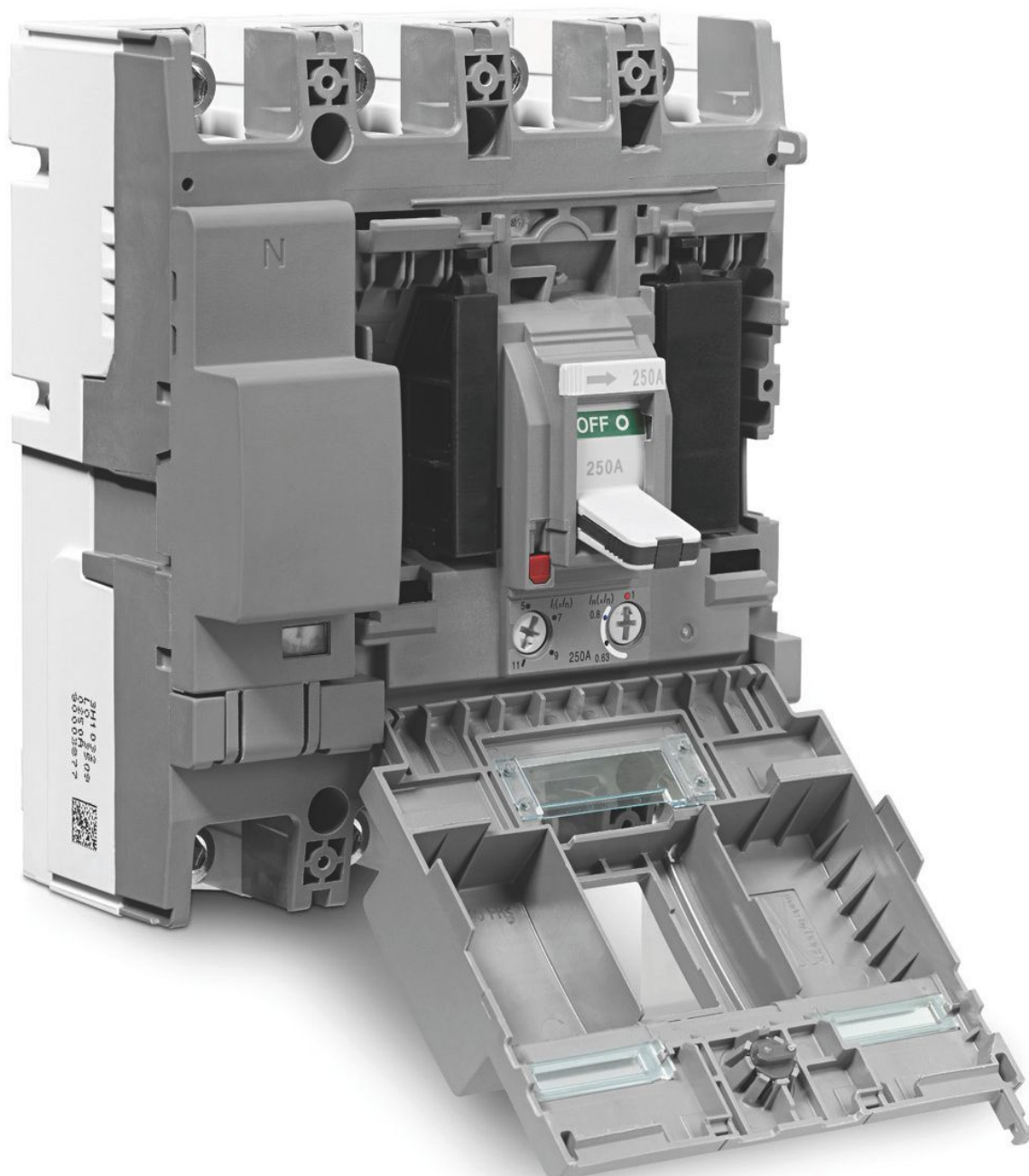
Aparataj general:

disjunctoare și întreruptoare generale h3, întreruptoare de sarcină

Aparataj general
de protecție

Verificat în practică: aparatajul general de la Hager

Hager vă oferă soluția flexibilă: indiferent dacă este vorba despre disjunctoare generale, întreruptoare de sarcină sau blocuri diferențiale, toate aceste aparate sunt fabricate de Hager. Acestea corespund perfect cerințelor din activitatea dumneavoastră cotidiană. Datorită posibilităților variate de conectare și a numeroaselor accesorii aparatajul general de la Hager răspunde celor mai pretențioase cerințe.



Disjunctoare și întreruptoare generale, prezentarea gamei h3

Nivel ridicat de siguranță și funcționalitate



Avantaje:

- Ușor de instalat
- Montarea rapidă, simplă și sigură a accesoriilor
- Comutator cu declanșare liberă
- Calibrateă la 50°C
- Gamă extinsă de curenți nominali și capacități de rupere

Date tehnice:

- Conform normei IEC 60947-2
- 6 dimensiuni constructive: x160, x250, h630, h1000, h1600
- Putere de rupere: 25, 40, 50, 65, 70 kA
- Mecanism de declanșare termic - magnetic și electronic
- 3 și 4 poli
- Accesorii adecvate
- Certificate și omologări internaționale

Sfatul expertului

1



Curent nominal ajustabil
- Curent nominal stabil la o temperatură interioară a tabloului de 50 °C

4



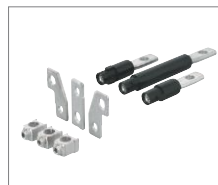
Poziții de comutare prestabilite
- Indicatoare de poziție clar vizibile
- Poziție suplimentară a manetei de comandă în stare decuplată

2



Protecție electronică, LSI
- 7 caracteristici presetate de declanșare
- Reglabilă termic și magnetic în mod independent
- Domeniu extins de reglare

5



Tehnică flexibilă de racordare
- Cleme "colier"
- Spațiu extins de racordare prin extensii de conectare
- Racord cu montare ușoară în față și spate

3



Protecție termică - magnetică
- 7 caracteristici presetate de declanșare
- Setare individuală corespunzătoare informațiilor specifice

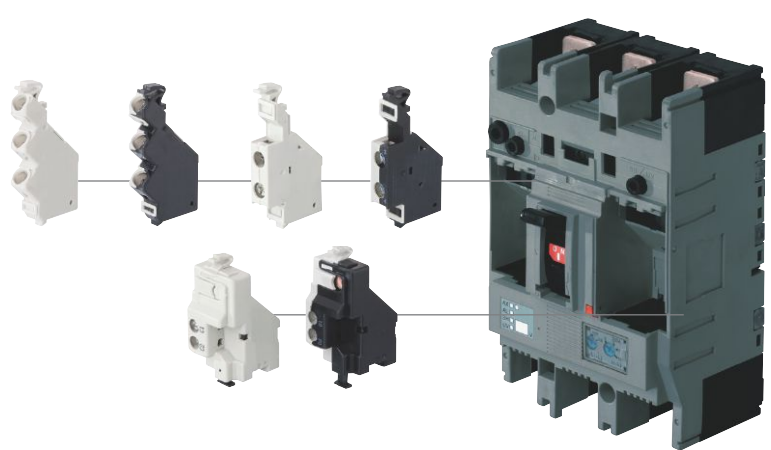
6



Montaj simplu
- Montaj simplu al accesoriilor

Accesorii interne și modulare

- accesorii modulare pentru toate dimensiunile constructive
- montaj simplu prin clipsare
- montaj sigur prin izolație dublă
- cu posibilitate de echipare ulterioară



Tehnica de racordare

- circuite principale și auxiliare protejate
- racord ușor de montat anterior și posterior
- tehnică de fixare separatoare de fază



- cu declanșare termică și magnetică pentru protecția instalațiilor și rețelelor electrice
- curenți nominali între 16 A și 160 A
- fixare pe șină DIN, placă de montaj
- pe poziția butonului se pot recunoaște cele trei stări diferite de operare „PORNIT”, „OPRIT” și „declanșat”
- buton de testare cu declanșare mecanică
- extinderea funcțiilor disjunctoarelor generale este posibilă prin diversele accesorii



HDA125L

Disjunctoare generale, x160 18kA

Caracteristici

- putere de rupere Ics: 18 kA (400/415 V c.a.)
- declanșare termică fixă x In
- declanșare magnetică fixă > 10 x In

Descriere	Amb.	Cod
Disjunctoare general x160 3P 16A 18kA	1	HDA016L
Disjunctoare general x160 3P 20A 18kA	1	HDA020L
Disjunctoare general x160 3P 25A 18kA	1	HDA025L
Disjunctoare general x160 3P 32A 18kA	1	HDA032L
Disjunctoare general x160 3P 40A 18kA	1	HDA040L
Disjunctoare general x160 3P 50A 18kA	1	HDA050L
Disjunctoare general x160 3P 63A 18kA	1	HDA063L
Disjunctoare general x160 3P 80A 18kA	1	HDA080L
Disjunctoare general x160 3P 100A 18kA	1	HDA100L
Disjunctoare general x160 3P 125A 18kA	1	HDA125L
Disjunctoare general x160 3P 160A 18kA	1	HDA160L
Disjunctoare general x160 4P 16A 18kA	1	HDA017L
Disjunctoare general x160 4P 20A 18kA	1	HDA021L
Disjunctoare general x160 4P 25A 18kA	1	HDA026L
Disjunctoare general x160 4P 32A 18kA	1	HDA033L
Disjunctoare general x160 4P 40A 18kA	1	HDA041L
Disjunctoare general x160 4P 50A 18kA	1	HDA051L
Disjunctoare general x160 4P 63A 18kA	1	HDA064L
Disjunctoare general x160 4P 80A 18kA	1	HDA081L
Disjunctoare general x160 4P 100A 18kA	1	HDA101L
Disjunctoare general x160 4P 125A 18kA	1	HDA126L
Disjunctoare general x160 4P 160A 18kA	1	HDA161L



HHA125H

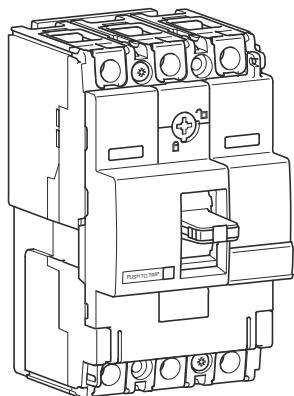
Disjunctoare generale, x160, 25 kA, 3 poli, reglabile termic

Caracteristici:

- putere de rupere Icu: 25 kA / 400 V c.a.
- Ue = 220 / 400 V c.a.
- declanșare termică reglabilă: 0,63 - 0,8 - 1 x In
- declanșare magnetică fixă >10 x In

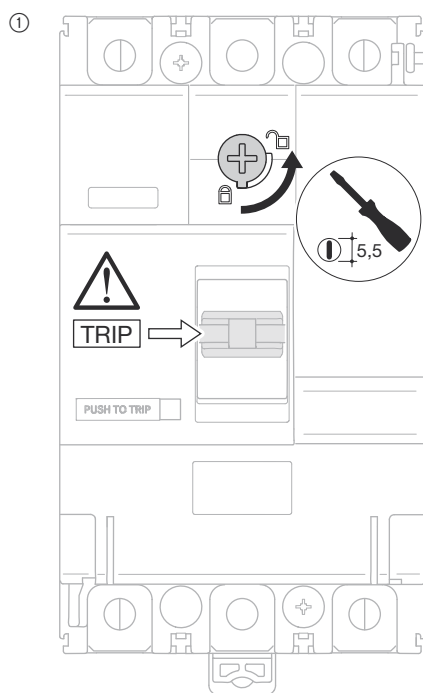
Descriere	Amb.	Cod
Disjunctoare general x160 3P 25kA 25A	1	HHA025H
Disjunctoare general x160 3P 25kA 40A	1	HHA040H
Disjunctoare general x160 3P 25kA 63A	1	HHA063H
Disjunctoare general x160 3P 25kA 80A	1	HHA080H
Disjunctoare general x160 3P 25kA 100A	1	HHA100H
Disjunctoare general x160 3P 25kA 125A	1	HHA125H
Disjunctoare general x160 3P 25kA 160A	1	HHA160H

Disjunctoare generale

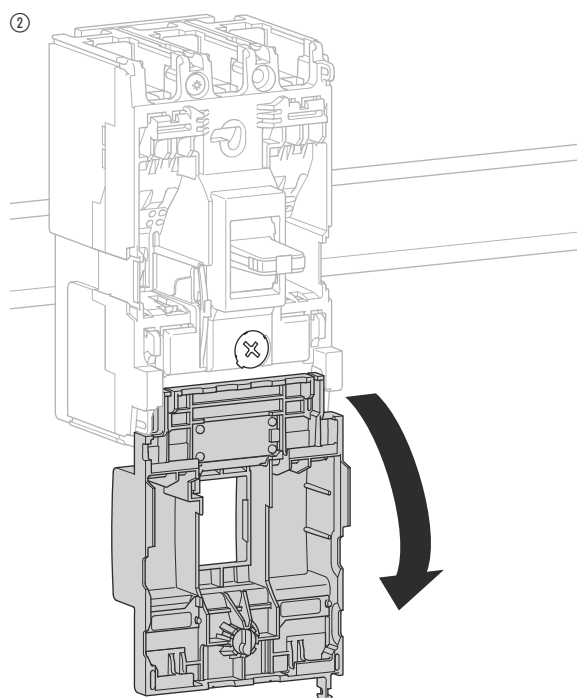
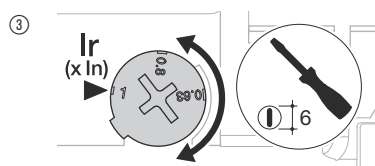


		220/240V c.a. IEC 60 947-2	380/415V c.a. IEC 60 947-2
HHA	Icu	35 kA	25 kA
	Ics	25 kA	20 kA
HNA	Icu	85 kA	40 kA
	Ics	40 kA	20 kA

Aparatul general de protecție



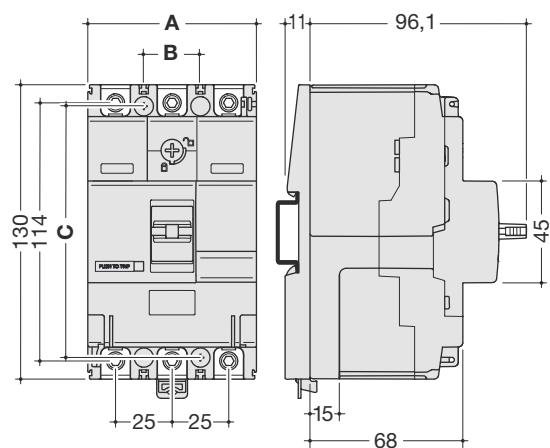
Reglarea declanșării termice 0,63 - 0,8 - 1 x I_n



Declanșare magnetică > 10 x I_n

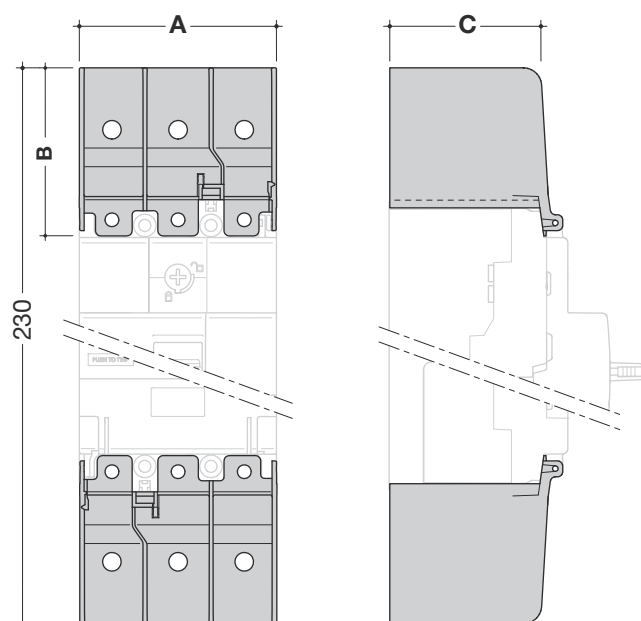
I_n	20 - 50 A	63 - 80 A	100 - 125 A	160 A
I_{mag}	600 A	1000 A	1500 A	1600 A

Dimensiuni



	A (mm)	B (mm)	C (mm)
3P	74,5	25	111
4P	99,5	25	111

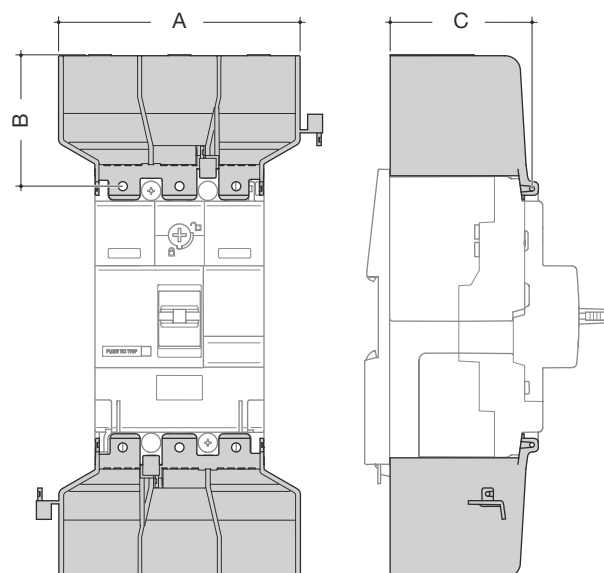
Capac cleme HYA021H și HYA022H pentru prelungire racord drept



	A (mm)	B (mm)	C (mm)
3P	74,5	50	60,5
4P	99,5	50	60,5

Pentru clemele racord HYA027H, HYA028H, dimensiunea este B 25 mm.

Capac cleme HYA023H și HYA024H pentru prelungire racord ramificat



	A (mm)	B (mm)	C (mm)
3P	106,5	50	60,5
4P	141,5	50	60,5